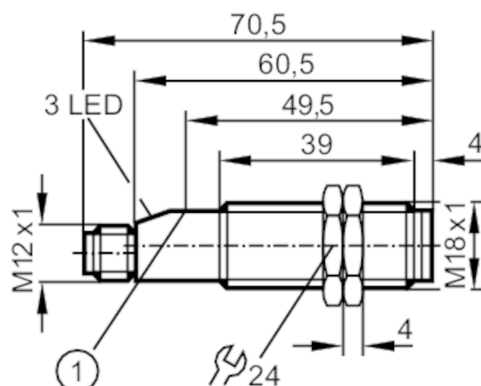




Czujnik dyfuzyjny z tłumieniem tła

OGH-FPKG/V4A/US-100



1 przycisk



Cechy produktu

Rodzaj światła	światło czerwone
Obudowa	Obudowa gwintowana

Aplikacja

Konstrukcja	styki połączone; Tłumienie tła
Zasada działania	Czujnik dyfuzyjny

Dane elektryczne

Napięcie zasilania [V]	10...36 DC
Pobór prądu [mA]	< 40
Klasa ochrony	II
Zabezpieczenie przed odwrotną polaryzacją	tak
Rodzaj światła	światło czerwone
Długość fali [nm]	660

Wyjścia

Wykonanie elektryczne	PNP
Funkcja wyjścia	tryb światło-włącz/ciemno-włącz; (programowalny)
Maks. spadek napięcia wyjścia przełączającego DC [V]	2,5
Prąd obciążenia wyjścia przełączającego DC [mA]	150; (200 (...60 °C))
Częstotliwość przełączania DC [Hz]	250
Zabezpieczenie przed zwarciami	tak
Typ zabezpieczenia przed zwarciami	impulsowe
Zabezpieczenie przed przeciążeniem	tak

Strefa działania

Zasięg [mm]	30...130; (biały papier 200 x 200 mm 90% reemisji)
Regulowany zasięg	tak

OG5119



Czujnik dyfuzyjny z tłumieniem tła

OGH-FPKG/V4A/US-100

Maks. średnica plamki światła [mm]	12
Rozmiary plamki światłnej odnoszą się do	dla maksymalnego zasięgu
Tłumienie tła: dostępne	tak

Warunki pracy

Temperatura otoczenia [°C]	-20...80
Ochrona	IP 68; IP 69K

Testy / dopuszczenia

EMC	EN 60947-5-2	
	EN 55011	klasa B
MTTF [lata]	521	

Dane mechaniczne

Waga [g]	65,3
Obudowa	Obudowa gwintowana
Wymiary [mm]	M18 x 1 / L = 70,5
Opis gwintu	M18 x 1
Materiał	stal nierdzewna (1.4404 / 316L); PBT
Materiał soczewki	PMMA

Wyświetlacze / elementy robocze

Wyświetlacz	Stan wyjścia	1 x LED, kolor żółty
	działanie	1 x LED, kolor zielony
	Funkcja	1 x LED, kolor czerwony

Akcesoria

Dostarczane elementy	nakrętki zabezpieczające: 2 x
----------------------	-------------------------------

Uwagi

Uwagi	Napięcie eksploatacji "supply class 2" zgodnie z cULus
Sztuk w opakowaniu	1 szt.

Połączenie elektryczne

Konektor: 1 x M12; kodowanie: A; Styki: połączane



Czujnik dyfuzyjny z tłumieniem tła

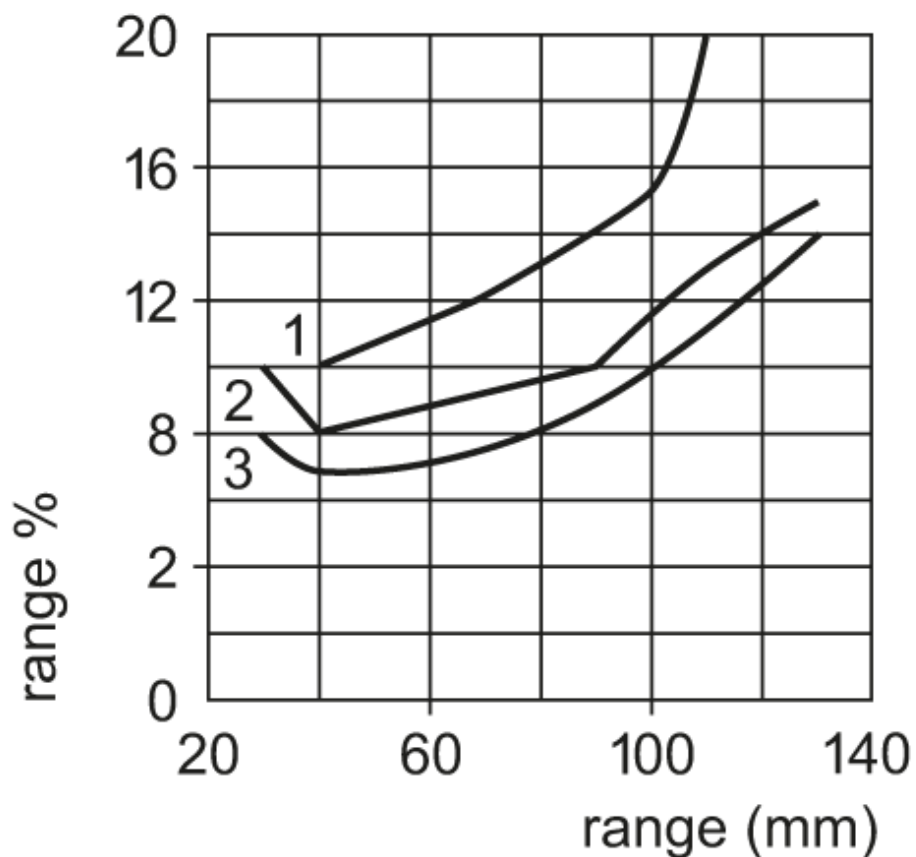
OGH-FPKG/V4A/US-100

Podłączenie



diagramy i wykresy

Wykres dokładności



x: odległości czujnik/objekt [mm]

y: min. odległość obiekt/tło [mm]

1 = obiekt czarny (6 % reemisji) , Tło białe (90 % odbłaskowości)

2 = obiekt szary (18% reemisji) , Tło białe (90 % odbłaskowości)

3 = obiekt biały (90% reemisji) , Tło białe (90 % odbłaskowości)

Uwaga : zakres % = ustawienie w % zakresu