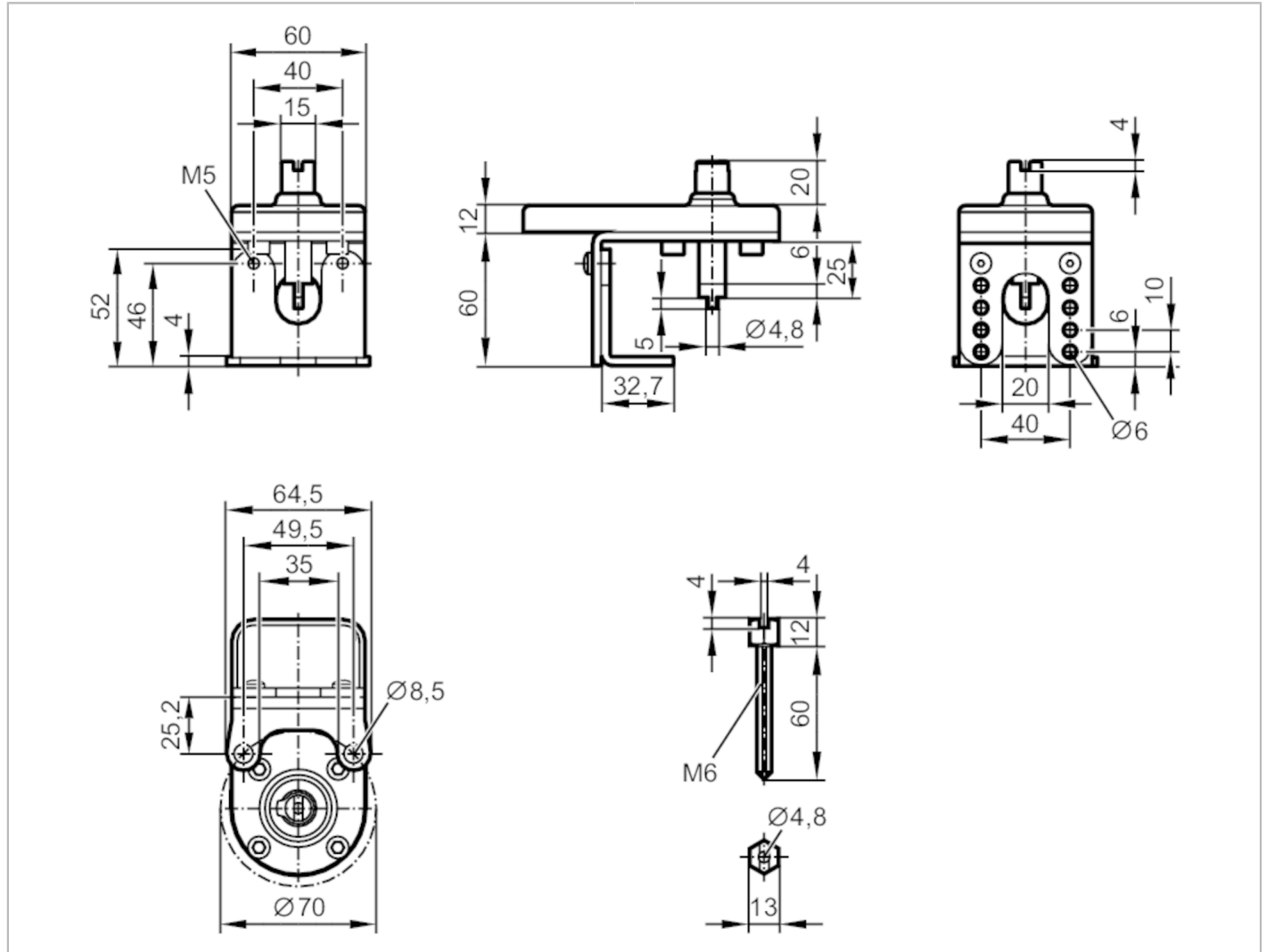


E12522



Zestaw montażowy do zaworów ręcznych i zaworów kulowych

MOUNTING KIT FOR MANUAL VALVES F07M6



Warunki pracy		
Temperatura otoczenia	[°C]	-30...80
Dane mechaniczne		
Waga	[g]	465,5
Średnica górnego kołnierza	[mm]	70
Górny kołnierz ISO		F07
Przedłużenie wału		M6
Materiał	Wspornik montażowy: sztuczne tworzywo; części metalowe: stal nierdzewna (1.4301 / 304)	
Uwagi		
Sztuk w opakowaniu		1 szt.