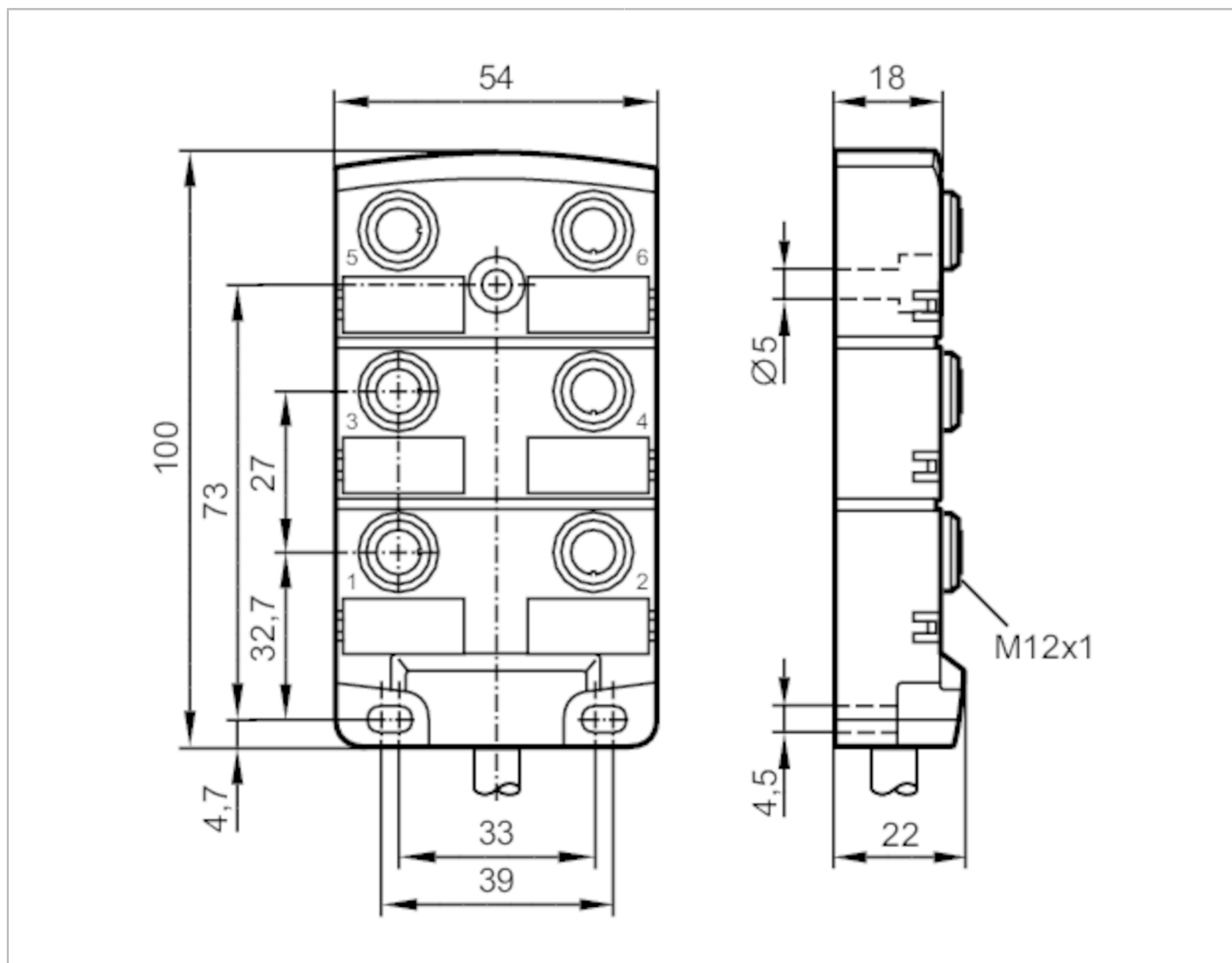


Rozdzielacze

ZDO6H050MSS0010H09



Aplikacja

Konstrukcja: bezsilikonowy; Bezhalogenu; styki połączone; możliwość stosowania z łańcuchami kablowymi

Bezsilikonowy

tak

Dane elektryczne

Napięcie zasilania [V]: < 30 DC; (supply class 2 zgodnie z cULus)

Klasa ochrony: II

Maks. prąd obciążenia na moduł / slot [A]: 4

Maks. całkowity prąd obciążenia [A]: 12

Warunki pracy

Temperatura otoczenia [°C]: -25...80

Temperatura w czasie pracy [°C]: -5...60

Ochrona: IP 67; IP 68



Rozdzielacze

ZDO6H050MSS0010H09

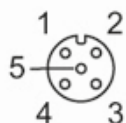
Dane mechaniczne	
Waga [g]	1036
Wymiary [mm]	22 x 54 x 100
Materiał	PA
Odlewany materiał obudowy	PA
Liczba portów rozdzielacza	6
Typ złącza	M12
Możliwość stosowania z łańcuchami kablowymi	tak
Możliwość stosowania z łańcuchami kablowymi	Promień zgięcia przy zastosowaniu łańcucha kablowego Cykle zginania
	min. 10 x średnica kabla > 2 Mio.

Akcesoria	
Dostarczane elementy	Zaślepki: 2 oznaczniki: 6

Uwagi	
Sztuk w opakowaniu	1 szt.

Połączenie elektryczne	
Przewód: 10 m, PUR, Bezhalogenu, czarny, Ø 7,8 mm; 6 x 0,34 mm ² (43 x Ø 0,1 mm) + 3 x 1 mm ² (55 x Ø 0,15 mm)	

Połączenie elektryczne - otwór	
Konektor: 6 x M12; kodowanie: A; Materiał obudowy: PA; Styki: pozłacane; Moment dokręcający: 0,8...1,5 Nm	





Rozdzielacze

ZDO6H050MSS0010H09

Podłączenie

<u>BN</u>	1 (1...6)	C
<u>BU</u>	3 (1...6)	C
<u>GN/YE</u>	5 (1...6)	C
<u>WH</u>	4 (1)	C
<u>GN</u>	4 (2)	C
<u>YE</u>	4 (3)	C
<u>GY</u>	4 (4)	C
<u>PK</u>	4 (5)	C
<u>RD</u>	4 (6)	C

	Kolory żył :
BN =	brązowy
BU =	niebieski
GN =	kolor zielony
GY =	szary
PK =	różowy
RD =	kolor czerwony
WH =	biały
YE =	kolor żółty