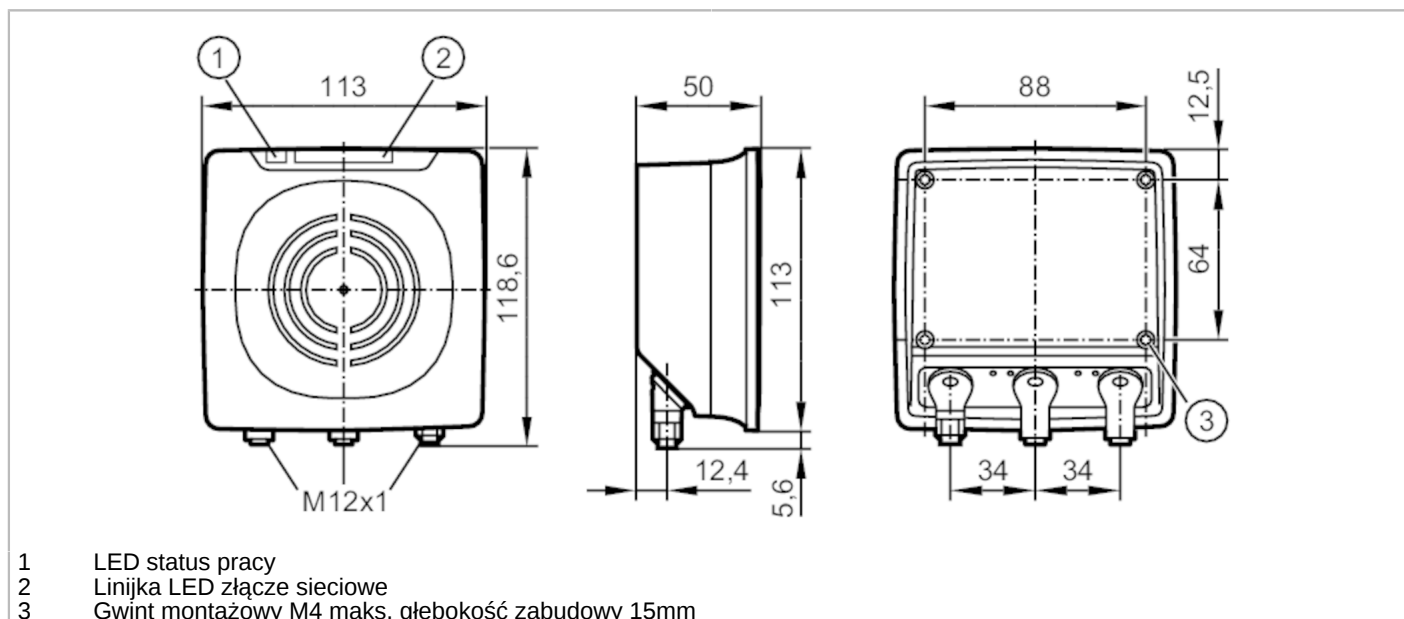


DTE804



Kompaktowe urządzenie RFID

DTRUHFE HLRWENUS04



- 1 LED status pracy
- 2 Linijka LED złącze sieciowe
- 3 Gwint montażowy M4 maks. głębokość zabudowy 15mm



Aplikacja

Dopuszczenia radiowe	EU/RED
Notatka n/t dopuszczenia radiowego	Lista krajów stosujących dyrektywę radiową European Radio Equipment Directive 2014/53/EU (RED) jest dostępna w dziale „Materiały do pobrania”.

Dane elektryczne

Napięcie zasilania [V]	19,2...28,8 DC
Pobór prądu [mA]	500
Moc pobierana [W]	8,6
Klasa ochrony	III
Częstotliwość robocza [MHz]	865...868 (ETSI)
Standard RFID	EPC Class1 GEN2/ISO 18000-63
Moc transmisji ERP [mW]	120; (maksimum: 200 mW)

Wyjścia

Maks. prąd obciążenia na wyjście [mA]	100; (max.)
---------------------------------------	-------------

Interfejsy

Interfejs komunikacyjny	Ethernet
Ethernet - TCP/IP	
Protokół	TCP/IP
Ustawienia fabryczne	adres IP: 192.168.0.79 maska podsieci: 255.255.255.0 adres IP bramki: 192.168.0.100
Typ użycia	nastawa parametru

Warunki pracy

Temperatura otoczenia [°C]	-20...55
Uwaga dot. temperatury otoczenia	z płytą montażową i radiatorem: -20...60 °C

DTE804



Kompaktowe urządzenie RFID

DTRUHFE HLRWENUS04

Temperatura składowania [°C]	-25...80
Ochrona	IP 67

Testy / dopuszczenia

Odporność na wstrząsy	IEC 60028-2-27	40 g (6 ms) / Próba uderowa 50 g (11 ms) / pojedynczy szok
Odporność na wibracje	EN 60068-2-6	2 g (10...150 Hz)
MTTF [lata]		58

Dane mechaniczne

Waga [g]	700,9
Wymiary [mm]	113 x 118,6 x 50
Materiał	obudowa: aluminium; PBT / PC; stal kwasoodporna

Wyświetlacze / elementy robocze

Wyświetlacz	Zasilanie	1 x LED, kolor zielony
	Linijka LED status	4 x LED, kolor żółty ilość tagów na obiekcie
	status	2 x LED, zielony/czerwony złącze sieciowe
	status	2 x LED, zielony / żółty Ethernet

Uwagi

Sztuk w opakowaniu	1 szt.
--------------------	--------

Połączenie elektryczne - Ethernet

Konektor: 2 x M12; kodowanie: D

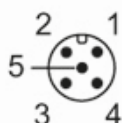


ETH1 / ETH2

1	TD+
2	RD+
3	TD-
4	RD-

Połączenie elektryczne - Zasilanie

Konektor: 1 x M12; kodowanie: A



DTE804



Kompaktowe urządzenie RFID

DTRUHFE HLRWENUS04

PWR

1	L+
2	cyfrowe wejście / wyjście 2
3	L-
4	cyfrowe wejście / wyjście 1
5	nieużywany