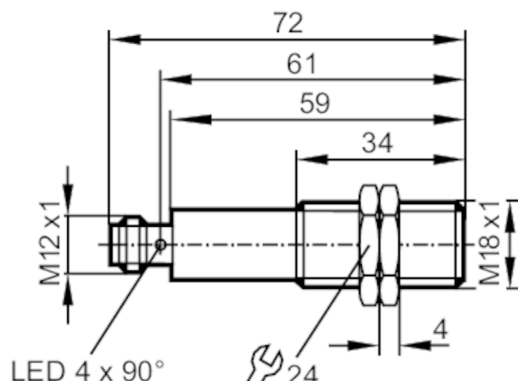


OGS701



Czujnik typu bramka - Nadajnik

OGSLOOKG/US100



Cechy produktu	
Rodzaj światła	światło czerwone
Klasa ochrony laserowej	1
Obudowa	Obudowa gwintowana
Aplikacja	
Zasada działania	Bramka świetlna
Dane elektryczne	
Napięcie zasilania [V]	10...36 DC
Pobór prądu [mA]	13
Klasa ochrony	II
Zabezpieczenie przed odwrotną polaryzacją	tak
Rodzaj światła	światło czerwone
Długość fali [nm]	655
Typ. czas życia [h]	50000
Strefa działania	
Nadajnik / odbiornik	nadajnik
Zasięg [m]	< 2
Regulowany zasięg	nie
Średnica najmniejszego wykrywalnego obiektu [mm]	0,5; (2 m)
Maks. średnica plamki światła [mm]	5
Rozmiary plamki świetlnej odnoszą się do	dla maksymalnego zasięgu
Warunki pracy	
Temperatura otoczenia [°C]	-10...60
Ochrona	IP 65; IP 67
Testy / dopuszczenia	
EMC	EN 60947-5-2
Klasa ochrony laserowej	1

OGS701



Czujnik typu bramka - Nadajnik

OGSLOOKG/US100

Uwagi dotyczące ochrony lasera	Uwaga:	Światło laserowe
	klasa laserowa:	1
		EN / IEC60825-1:2007
		EN / IEC60825-1:2014
		Zgodnie z 21 CFR 1040 z wyjątkiem odchyień zgodnie z ostrzeżeniem o laserze nr 50, z czerwca 2007.
MTTF	[lata]	1018

Dane mechaniczne

Waga	[g]	64
Obudowa		Obudowa gwintowana
Wymiary	[mm]	M18 x 1 / L = 72
Opis gwintu		M18 x 1
Materiał		stal nierdzewna (1.4404 / 316L); PA; EPDM
Materiał soczewki		PMMA

Wyświetlacze / elementy robocze

Wyświetlacz	działanie	1 x LED, kolor zielony
-------------	-----------	------------------------

Akcesoria

Dostarczane elementy		nakrętki zabezpieczające: 2 x
----------------------	--	-------------------------------

Uwagi

Uwagi		Napięcie eksploatacji "supply class 2" zgodnie z cULus
Sztuk w opakowaniu		1 szt.

Połączenie elektryczne

Konektor: 1 x M12; kodowanie: A



Podłączenie

