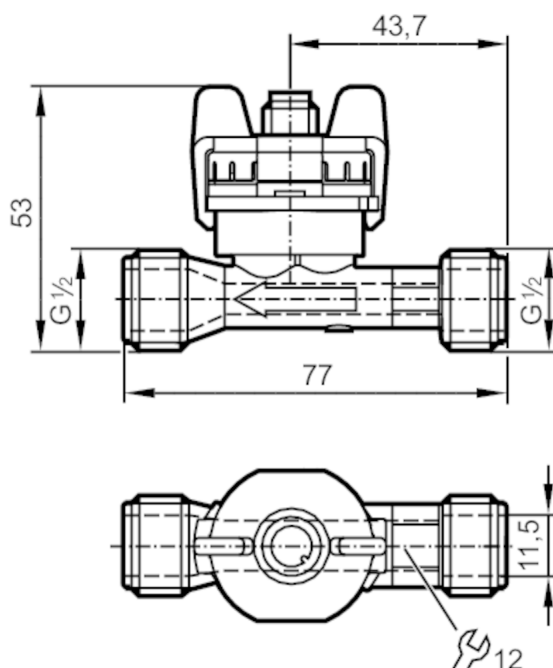


SV3050



Przepływomierz wirowy

SVM12XXXD0KG/US-100



Cechy produktu

Liczba wejść i wyjść	Liczba wyjść analogowych: 1	
Zakres pomiarowy	0,5...10 l/min	0,074...1,474 m/s
Przyłącze procesowe	połączenie gwintowane G 1/2 DN6	

Aplikacja

Konstrukcja	styki pozłacane	
Aplikacja	do aplikacji przemysłowych	
Montaż	podłączenie do rurociągu za pomocą adaptera	
Media	woda; roztwory glikolu; chłodziwa	
Temperatura medium [°C]	-40...100	
Minimalne ciśnienie niszczące [bar]	25	
Minimalne ciśnienie niszczące [MPa]	2,5	
Wytrzymałość na ciśnienie [bar]	12	
Wytrzymałość na ciśnienie [Mpa]	1,2	
Uwaga dot. przeciążalności	do 40 ° C	

Dane elektryczne

Napięcie zasilania [V]	8...33 DC	
Min. rezystancja izolacji [MΩ]	100; (500 V DC)	
Klasa ochrony	III	
Czas rozruchu [s]	< 2	



Przepływomierz wirowy

SVM12XXXD0KG/US-100

Wejścia / wyjścia	
Liczba wejść i wyjść	Liczba wyjść analogowych: 1
Wyjścia	
Łączna liczba wyjść	1
Sygnał wyjściowy	sygnał analogowy
Liczba wyjść analogowych	1
Analogowe wyjście prądowe [mA]	4...20; (Q [l/min] = $0,625 \times (I - 4 \text{ mA})$)
Maks. obciążenie [Ω]	$< (U_b - 8 \text{ V}) / 20 \text{ mA}$; $U_b = 24 \text{ V}$: 800
Zakres pomiaru / nastaw	
Zakres pomiarowy	0,5...10 l/min 0,074...1,474 m/s
Dokładność / odchylenie	
Monitorowanie przepływu	
Dokładność (w zakresie pomiarowym)	$Q < 50 \% \text{ MEW}$: $< 1 \% \text{ MEW}$ / $Q > 50 \% \text{ MEW}$: $< 2 \% \text{ MW}$; (woda)
Powtarzalność	0,2; (% wartości końcowej)
Czasy reakcji	
Monitorowanie przepływu	
Czas reakcji [s]	0,5
Warunki pracy	
Temperatura otoczenia [$^{\circ}\text{C}$]	-15...85
Temperatura składowania [$^{\circ}\text{C}$]	-30...85
Ochrona	IP 65
Kawitacja	$P(\text{absolutne}) \text{ wyjściowe} / P(\text{różnicowe}) > 5,5$ aby uniknąć kawitacji
Testy / dopuszczenia	
EMC	EN 61326-2-3
Odporność na wstrząsy	DIN EN 60068-2-27 30 g (11 ms)
Odporność na wibracje	DIN EN 60068-2-6 z wodą / 10...61 Hz 1 mm z wodą / 61...2000 Hz 2 g
MTTF [lata]	380
Dyrektywa PED Urządzenia Ciśnieniowe	dobra praktyka inżynierska; może być stosowany do płynów grupy 2; płyny grupy 1 na zapytanie
Dane mechaniczne	
Waga [g]	67
Materiał	PA 6T
Materiały części w kontakcie z medium	ETFE; PA 6T; FKM
Moment dokręcający [Nm]	12
Przyłącze procesowe	połączenie gwintowane G 1/2 DN6
Uwagi	
Uwagi	MW = Wielkość mierzona MEW = Końcowa wartość zakresu pomiarowego
Sztuk w opakowaniu	1 szt.

SV3050



Przepływomierz wirowy

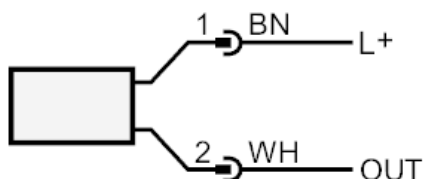
SVM12XXXD0KG/US-100

Połączenie elektryczne

Konektor: 1 x M12; kodowanie: A; Styki: pozłacane



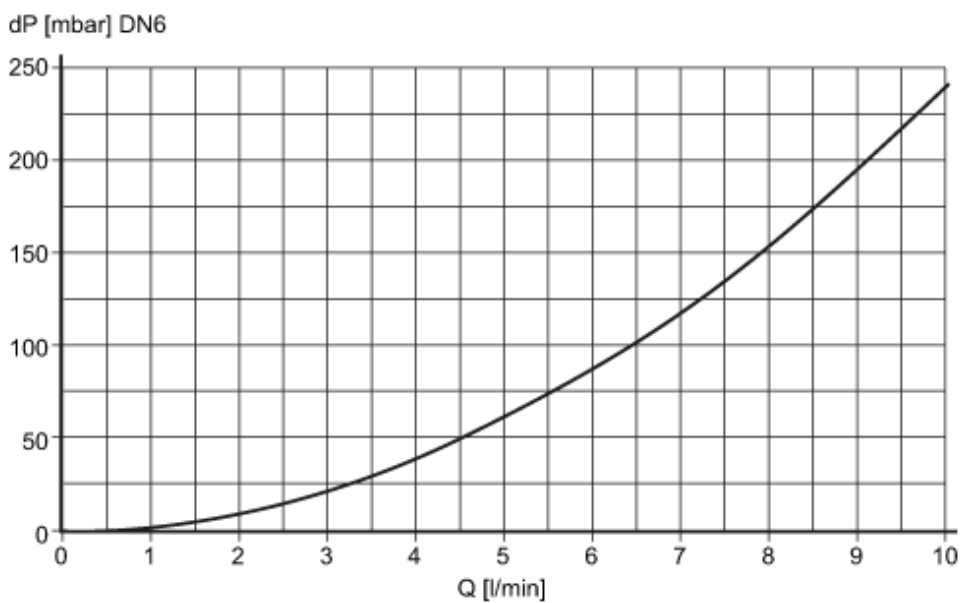
Podłączenie



OUT: wyjście analogowe
 Kolory zgodne z DIN EN 60947-5-2
 Kolory żył :
BN = brązowy
WH = biały

diagramy i wykresy

Spadek ciśnienia



dP Spadek ciśnienia

Q wielkość przepływu objętościowego

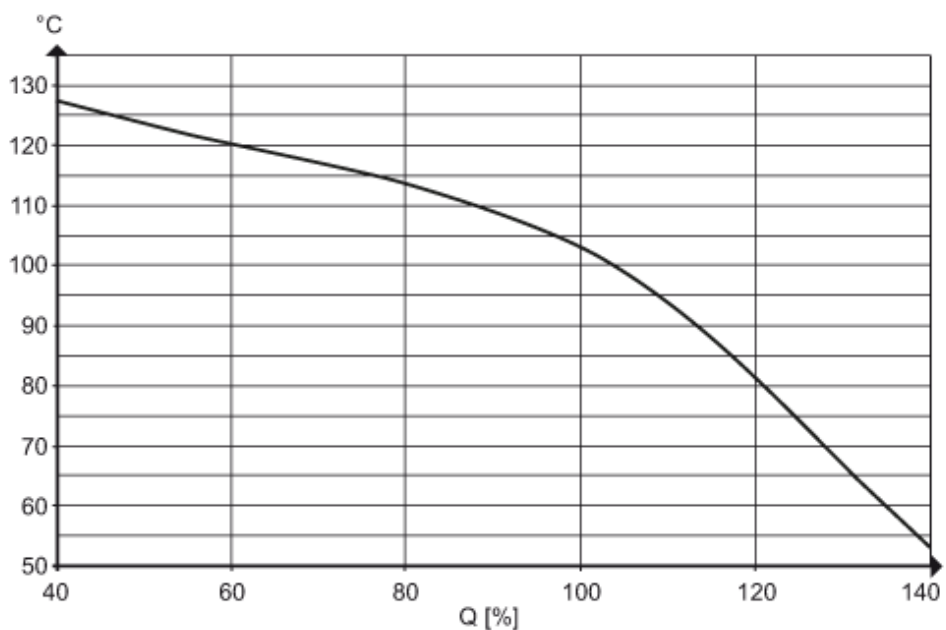
SV3050



Przepływomierz wirowy

SVM12XXXD0KG/US-100

Minimalna żywotność 10 lat w odniesieniu do przepływu i wysokiej temperatury medium



odporność na ciśnienie (bar)

