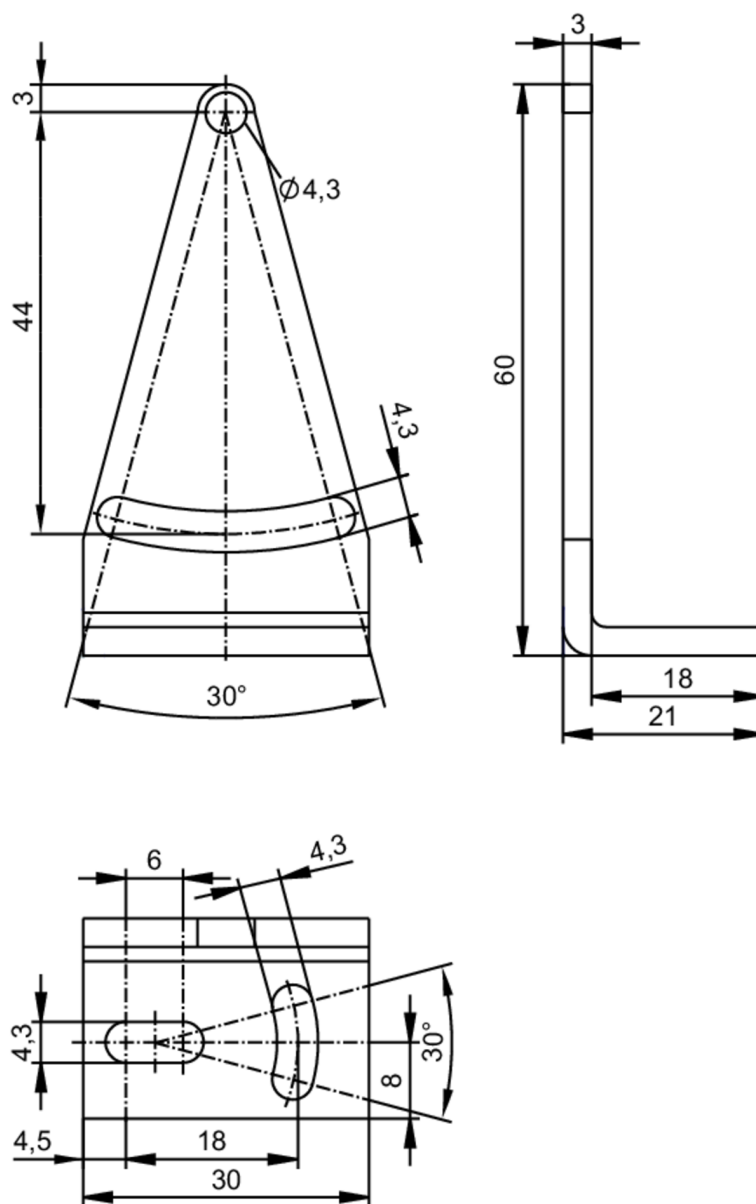


E21336



Wspornik kątowy

OMH STANDARD BRACKET



Aplikacja

Wykonanie

dla typu OMH

Dane mechaniczne

Waga

[g]

46,3

Wymiary

[mm]

60 x 30 x 21

Materiał

blacha stalowa: stal nierdzewna (1.4305 / 303)

Akcesoria

Dostarczane elementy

śruby cylindryczne: 2 x M4 x 38

Nakrętki: 2 x M4

podkładki: 6 x dla śrub M4

śruby cylindryczne: 2 x M4 x 9

E21336



Wspornik kątowy

OMH STANDARD BRACKET

Uwagi

Sztuk w opakowaniu

1 szt.