

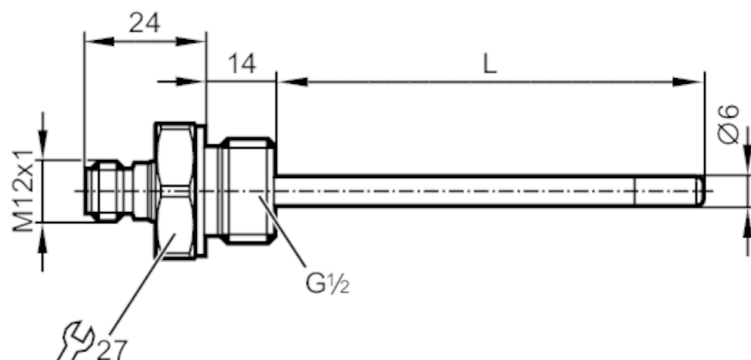
TM4411



Czujnik temperatury z przyłączem procesowym

TM-050KFBR12-

/US/



Cechy produktu

Zakres pomiarowy	-40...150 °C	-40...302 °F
Przyłącze procesowe	połączenie gwintowane G 1/2	
Długość instalacyjna EL [mm]	50	

Aplikacja

Konstrukcja	styki połączone	
Element pomiarowy	1 x Pt 100; (zgodnie z DIN EN 60751, klasa A)	
Media	ciecze i gazy	
Wytrzymałość na ciśnienie [bar]	250	
Minimalna głębokość zanurzenia [mm]	15	

Dane elektryczne

Klasa ochrony	III	
---------------	-----	--

Zakres pomiaru / nastaw

Długość sondy L [mm]	36	
Zakres pomiarowy	-40...150 °C	-40...302 °F

Dokładność / odchylenie

Dokładność [K]	± (0,15 K + 0,002 x t)	
----------------	-------------------------	--

Czasy reakcji

Odpowiedź dynamiczna T05 / T09 [s]	1 / 3; (zgodnie z DIN EN 60751)	
------------------------------------	---------------------------------	--

Warunki pracy

Temperatura otoczenia [°C]	-25...80	
Temperatura składowania [°C]	-40...100	
Ochrona	IP 68; IP 69K	

Testy / dopuszczenia

Odporność na wstrząsy	DIN EN 60068-2-2-27	50 g (11 ms)
Odporność na wibracje	DIN EN 60068-2-6	10 g (10...2000 Hz)
MTTF [lata]	22831	

Dane mechaniczne

Waga [g]	128	
Materiał	stal nierdzewna (1.4404 / 316L)	

TM4411



Czujnik temperatury z przyłączem procesowym

TM-050KFBR12- /US/

Materiały części w kontakcie z medium		stal nierdzewna (1.4404 / 316L); FKM
Moment dokręcający [Nm]		45
Przyłącze procesowe		połączenie gwintowane G 1/2
Średnica sondy [mm]		6
Długość instalacyjna EL [mm]		50

Uwagi

Uwagi	Napięcie eksploatacji "supply class 2" zgodnie z cULus Dokładność w odniesieniu do przepływającej wody.
Sztuk w opakowaniu	1 szt.

Połączenie elektryczne

Konektor: 1 x M12; kodowanie: A; Styki: połączane



Podłączenie

