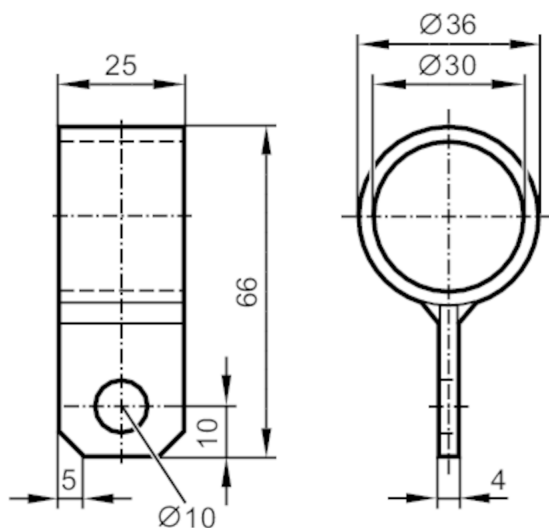


# E35065



## Wspornik montażowy

MOUNTING BRACKETS



### Aplikacja

Wykonanie

dla typu M30

### Dane mechaniczne

Waga

[g]

81,5

Średnica wewnętrzna

[mm]

30

Materiał

stal (1.0037 / S235JR) ocynkowana

### Uwagi

Sztuk w opakowaniu

1 szt.