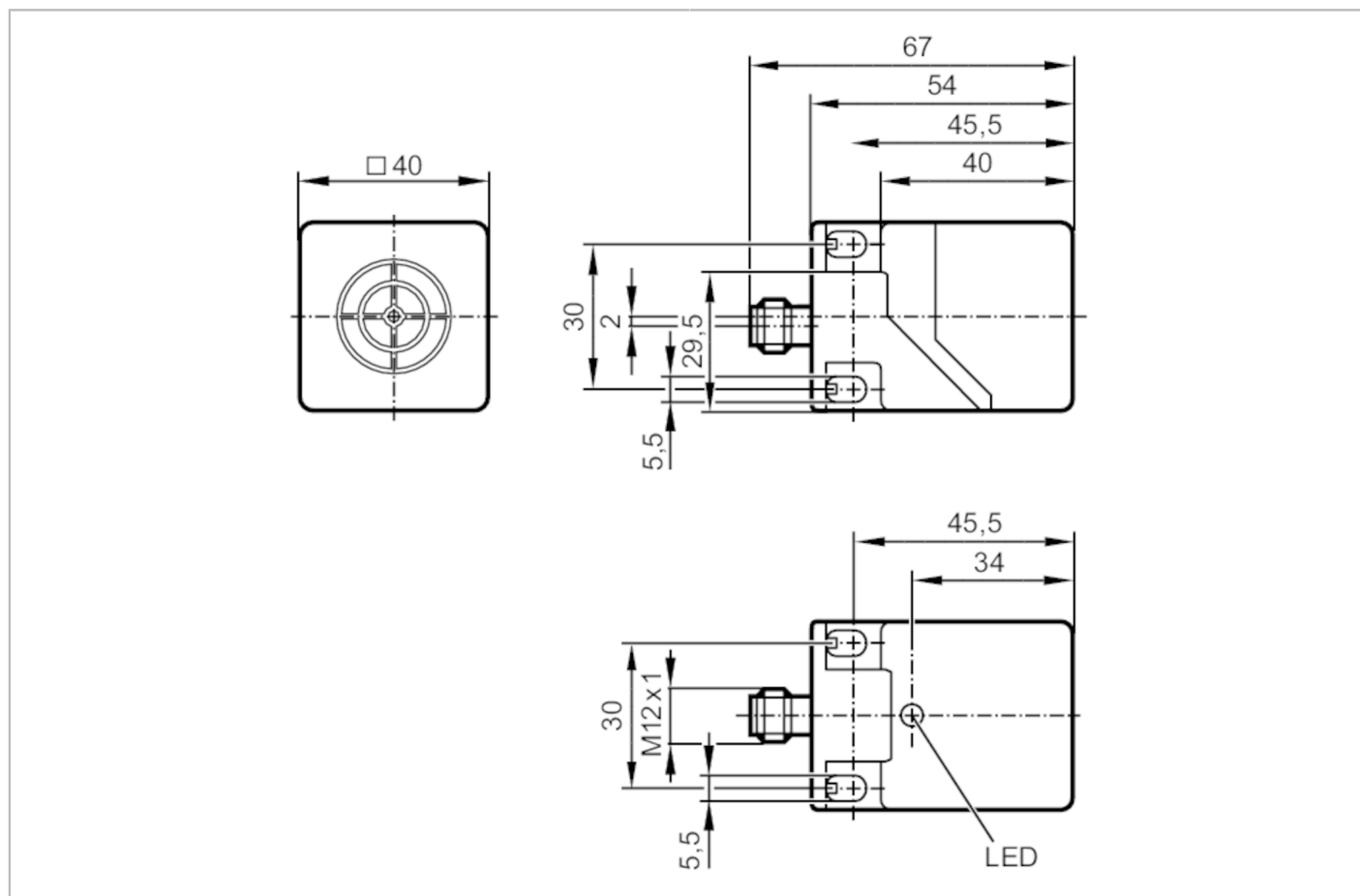


IM511A



Czujnik indukcyjny

IMC4040-CPKG/US/3D/3G



Cechy produktu

Wykonanie elektryczne		PNP
Funkcja wyjścia		komplementarny
Strefa działania [mm]		40
Obudowa		prostokątna
Wymiary [mm]		40 x 40 x 54

Aplikacja

Konstrukcja		styki pozłacane
-------------	--	-----------------

Dane elektryczne

Napięcie zasilania [V]		10...30 DC
Pobór prądu [mA]		< 15
Klasa ochrony		III
Zabezpieczenie przed odwrotną polaryzacją		tak

Wyjścia

Wykonanie elektryczne		PNP
Funkcja wyjścia		komplementarny
Maks. spadek napięcia wyjścia przełączającego DC [V]		2,5
Maks. prąd upływu [mA]		0,5

IM511A



Czujnik indukcyjny

IMC4040-CPKG/US/3D/3G

Prąd obciążenia wyjścia przełączającego DC	[mA]	200
Częstotliwość przełączania DC	[Hz]	60
Zabezpieczenie przed zwarcieniem		tak
Zabezpieczenie przed przeciążeniem		tak

Strefa działania

Strefa działania	[mm]	40
Realny zasięg działania Sr	[mm]	40 ± 10 %
Gwarantowany zasięg działania	[mm]	0...32,4

Dokładność / odchylenie

Współczynnik korekcji		stal: 1 / stal kwasoodporna: 0,7 / mosiądz: 0,4 / aluminium: 0,3 / miedź: 0,2
Histeresa	[% z Sr]	1...20
Dryft punktu przełączania	[% z Sr]	-10...10

Warunki pracy

Temperatura otoczenia	[°C]	-20...60
Ochrona		IP 65; IP 67

Testy / dopuszczenia

Oznaczenie ATEX		 II 3D Ex tc IIIC T95°C Dc X; II 3G Ex ec IIC T4 Gc X
EMC		EN 60947-5-2
MTTF	[lata]	1259

Dane mechaniczne

Waga	[g]	175
Obudowa		prostokątny
Montaż		montaż niezabudowany
Wymiary	[mm]	40 x 40 x 54
Materiał		PC; PA; TPE

Wyświetlacze / elementy robocze

Wyświetlacz	Stan wyjścia	1 x LED, kolor żółty
-------------	--------------	----------------------

Uwagi

Uwagi	Zalecenie: Po wystąpieniu zwarcia należy sprawdzić, czy urządzenie działa prawidłowo. 5 pozycji możliwego ustawienia strefy aktywnej	
Sztuk w opakowaniu	1 szt.	

IM511A



Czujnik indukcyjny

IMC4040-CPKG/US/3D/3G

Połączenie elektryczne - wtyk

Konektor: 1 x M12; kodowanie: A; Styki: pozłacane



Podłączenie

