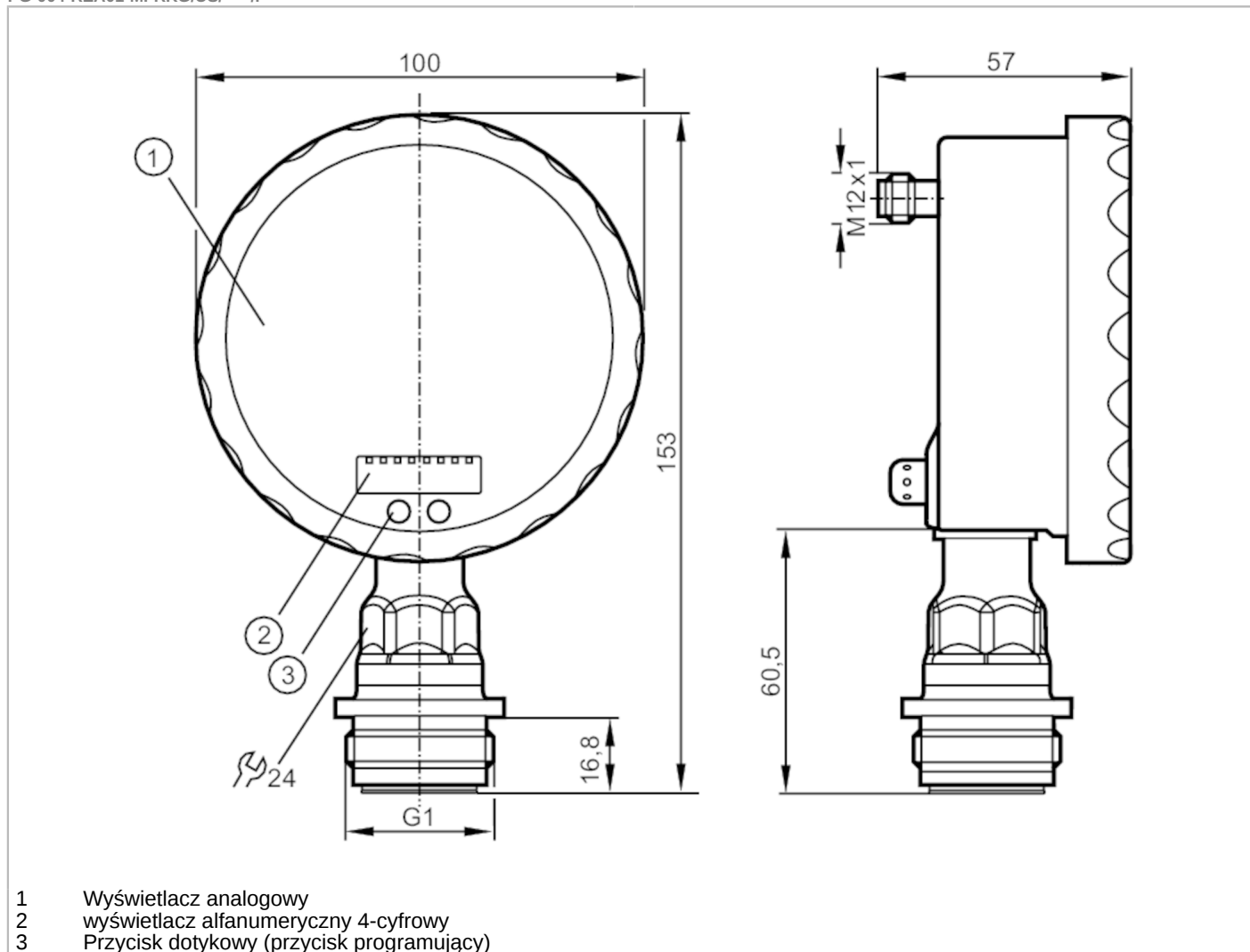


PG2795



Czujnik ciśnienia z płaską celką pomiarową i wyświetlaczem analogowym

PG-004-REA01-MFRKG/US/ IP



- 1 Wyświetlacz analogowy
- 2 wyświetlacz alfanumeryczny 4-cyfrowy
- 3 Przycisk dotykowy (przycisk programujący)



Cechy produktu

Liczba wejść i wyjść	Liczba wyjść binarnych: 1; Liczba wyjść analogowych: 1	
Zakres pomiarowy	-1...4 bar	-14,5...58 psi
Przyłącze procesowe	połączenie gwintowane G 1 gwint zewnętrzny Aseptoflex Vario	

Aplikacja

Konstrukcja	styki pozłacane	
Aplikacja	montaż zabudowany do przemysłu spożywczego	
Media	Media lepkie i zawiesiny; ciecze i gazy	
Temperatura medium [°C]	-25...125; (145 max. 1h)	
Minimalne ciśnienie niszczące	100 bar	1450 psi
Wytrzymałość na ciśnienie	30 bar	435 psi
Rodzaj ciśnienia	ciśnienie względne; próżnia	
Brak strefy martwej	tak	
MAWP (dla aplikacji zgodnych z CRN) [bar]	30	



Czujnik ciśnienia z płaską celką pomiarową i wyświetlaczem analogowym

PG-004-REA01-MFRKG/US/ IP

Dane elektryczne		
Napięcie zasilania [V]		18...32 DC
Pobór prądu [mA]		< 70; (24 V)
Min. rezystancja izolacji [MΩ]		100; (500 V DC)
Klasa ochrony		III
Zabezpieczenie przed odwrotną polaryzacją		tak
Czas rozruchu [s]		6
Zintegrowana funkcja Watchdog		tak
Wejścia / wyjścia		
Liczba wejść i wyjść		Liczba wyjść binarnych: 1; Liczba wyjść analogowych: 1
Wyjścia		
Łączna liczba wyjść		2
Sygnal wyjściowy		sygnal przełączający; sygnal analogowy; (konfigurowalne)
Wykonanie elektryczne		PNP/NPN
Liczba wyjść binarnych		1
Funkcja wyjścia		normalnie otwarte / zamknięte; (parametryzowalna)
Maks. spadek napięcia wyjścia przełączającego DC [V]		2
Prąd obciążenia wyjścia przełączającego DC [mA]		250
Częstotliwość przełączania DC [Hz]		50
Liczba wyjść analogowych		1
Analogowe wyjście prądowe [mA]		4...20, odwracalny; (skalowany)
Maks. obciążenie [Ω]		(U _b - 10 V) / 20 mA
Zabezpieczenie przed zwarciami		tak
Typ zabezpieczenia przed zwarciami		impulsowe
Zabezpieczenie przed przeciążeniem		tak
Zakres pomiaru / nastaw		
Zakres pomiarowy	-1...4 bar	-14,5...58 psi
Punkt przełączania SP	-0,99...6,4 bar	-14,35...92,8 psi
Punkt resetu rP	-1...6,39 bar	-14,5...92,65 psi
Wyjście analogowe / dolna wartość	-1...5,4 bar	-14,5...78,3 psi
Wyjście analogowe / górna wartość	0...6,4 bar	0...92,8 psi
W krokach co	0,005 bar	0,05 psi
Dokładność / odchylenie		
Dokładność punktu przełączania [% zakresu]		< ± 0,2; (Turn down 1:1)
Powtarzalność [% zakresu]		< ± 0,1; (z wahaniami temperatury < 10 K; Turn down 1:1)



Czujnik ciśnienia z płaską celką pomiarową i wyświetlaczem analogowym

PG-004-REA01-MFRKG/US/ IP

Odchyłka od charakterystyki [% zakresu]	< ± 0,2; (Turn down 1:1 , liniowość uwzględniająca histerezę i powtarzalność , ustawienie wartości granicznej według normy DIN EN IEC 62828-1)
Odchylenie liniowości [% zakresu]	< ± 0,15; (Turn down 1:1)
Odchylenie histerezy [% zakresu]	< ± 0,15; (Turn down 1:1)
Stabilność długotrwała [% zakresu]	< ± 0,1; (Turn down 1:1; na rok)
Współczynnik temperaturowy punktu zerowego [% na zakres 10 K]	< ± 0,05; (0...70 °C)
Współczynnik temperaturowy zakresu [% na zakres 10 K]	< ± 0,15; (0...70 °C)

Czasy reakcji

Czas reakcji [ms]	< 10
Tłumienie wartości procesowej dAP [s]	0,01...30
Tłumienie wyjścia analogowego dAA [s]	0,01...30
Czas odpowiedzi skokowej wyjścia analogowego [ms]	25

Warunki pracy

Temperatura otoczenia [°C]	-25...80
Temperatura składowania [°C]	-40...100
Ochrona	IP 67; IP 69K

Testy / dopuszczenia

EMC	EN 61000-4-2 ESD	4 kV CD / 8 kV AD
	EN 61000-4-3 w.cz. promieniowane	10 V/m
	EN 61000-4-4 Burst	2 kV
	EN 61000-4-5 Surge	0,5/1 kV
	EN 61000-4-6 w. cz. przewodzone	10 V
Odporność na wstrząsy	DIN IEC 68-2-27	50 g (11 ms)
Odporność na wibracje	DIN IEC 68-2-6	20 g (10...2000 Hz)
MTTF [lata]		100
Uwaga dotycząca dopuszczeń	certyfikat testów fabrycznych dostępny do pobrania ze strony www.factory-certificate.ifm	

Dane mechaniczne

Waga [g]	522,5
Materiał	stal nierdzewna (1.4404 / 316L); PA; FKM; PTFE; szyba przednia: Laminowane szkło bezpieczne 4 mm
Materiały części w kontakcie z medium	ceramika (99,9 % Al ₂ O ₃); stal kwasoodporna (1.4435 / 316L); charakterystyka powierzchniowa: Ra < 0,4 / Rz 4; PTFE
Min. liczba cykli ciśnienia	100 milionów
Przyłącze procesowe	połączenie gwintowane G 1 gwint zewnętrzny Aseptoflex Vario



Czujnik ciśnienia z płaską celką pomiarową i wyświetlaczem analogowym

PG-004-REA01-MFRKG/US/ IP

Wyświetlacze / elementy robocze

Wyświetlacz	Jednostka wyświetlana	2 x LED, kolor zielony
	Stan wyjścia	LED, kolor żółty
	Punkty przełączania	pierścień LED, kolor czerwony
	Wyświetlanie funkcji	wyświetlacz alfanumeryczny, kolor czerwony 4-cyfrowy
	Wartość mierzona	Wyświetlacz analogowy, 0...350° obrotowy, wskaźnik niewidoczny, gdy urządzenie jest odłączone
	Wartość mierzona	wyświetlacz alfanumeryczny, kolor czerwony 4-cyfrowy
Ze skalą		tak
Rozszerzony zasięg wyświetlacza (maks.)	6,4 bar	92,8 psi

Uwagi

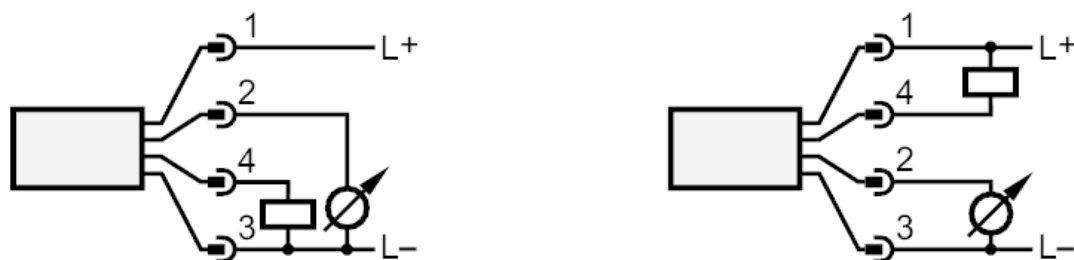
Uwagi	Odchyłka od charakterystyki na rozszerzonym zakresie wyświetlacza: 1,5 % zakresu Dokładność punktu przełączania w rozszerzonym zakresie wyświetlania: 1,5% zakresu
Sztuk w opakowaniu	1 szt.

Połączenie elektryczne

Konektor: 1 x M12; kodowanie: A; Styki: połączane



Podłączenie



OUT1
OUT2

Wyjście przełączające
wyjście analogowe