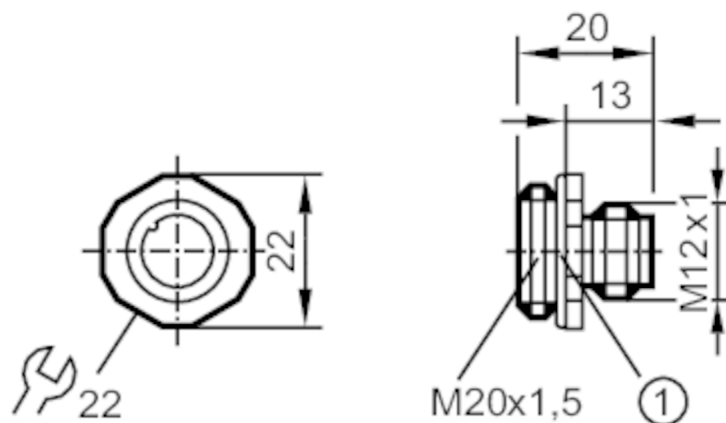




Wtyk montażowy

ESTGH040MSS0,12E04 (M20)



Dane elektryczne

Napięcie zasilania	[V]	< 45 AC / < 70 DC
--------------------	-----	-------------------

Warunki pracy

Temperatura otoczenia	[°C]	-25...85
Ochrona		IP 68

Dane mechaniczne

Waga	[g]	19,6
Gwint montażowy		M20
Materiał		mosiądz niklowany
Odlewany materiał obudowy		mosiądz, niklowany

Uwagi

Sztuk w opakowaniu		1 szt.
--------------------	--	--------

Połączenie elektryczne

Przewód: 0,12 m, PVC; 4 x 0,25 mm²

Połączenie elektryczne - wtyk

Konektor: 1 x M12, prosty; kodowanie: A; Materiał obudowy: mosiądz, niklowany



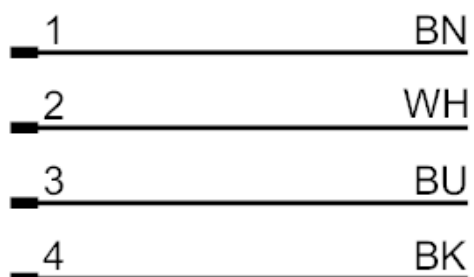
E11295



Wtyk montażowy

ESTGH040MSS0,12E04 (M20)

Podłączenie



Kolory żył :

BK = czarny
BN = brązowy
BU = niebieski
WH = biały