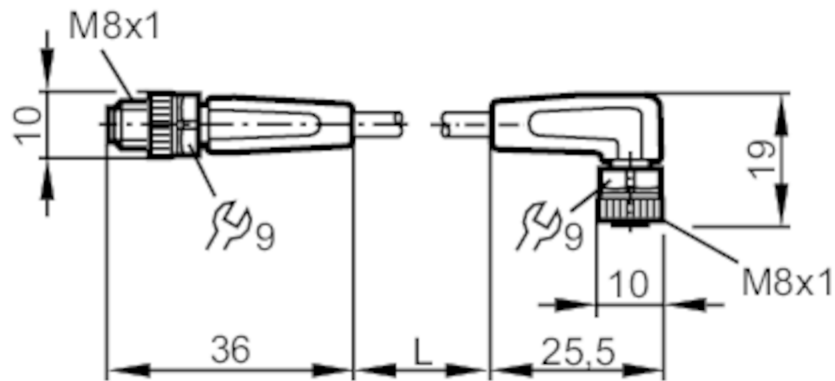


# EVC316



## Przewód łączeniowy

VDOAF030MSS00,6H03STGF040MSS



### Aplikacja

Konstrukcja

bezsilikonowy; Bezhalogenu; styki połączone;  
możliwość stosowania z łańcuchami kablowymi

Bezsilikonowy

tak

### Dane elektryczne

Napięcie zasilania

[V]

< 50 AC / < 60 DC

Klasa ochrony

III

Maks. całkowity prąd  
obciążenia

[A]

3

### Warunki pracy

Temperatura otoczenia

[°C]

-25...90

Uwaga dot. temperatury  
otoczenia

cULus: ...80

Temperatura w czasie pracy

[°C]

-25...90

Uwaga dot. temperatury  
otoczenia

cULus: ...80

Ochrona

IP 65; IP 67; IP 68; IP 69K

# EVC316



## Przewód łączeniowy

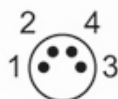
VDOAF030MSS00,6H03STGF040MSS

| Dane mechaniczne                            |  |  |
|---|--|--|
| Waga [g]                                    | 32,5   |  |
| Wymiary [mm]                                | 10 x 10 x 36   |  |
| Materiał                                    | obudowa: TPU kolor pomarańczowy; uszczelnienie: FKM  |  |
| Materiał nakrętki                           | mosiądz, niklowany                                   |  |
| Możliwość stosowania z łańcuchami kablowymi | tak  |  |
| Możliwość stosowania z łańcuchami kablowymi | Promień zgięcia przy zastosowaniu łańcucha kablowego | min. 10 x średnica kabla   |
|   | Prędkość przesuwu                                    | max. 3,3 m/s dla długości poziomej drogi przesuwu 5 m i max. przyspieszenia 5 m/s <sup>2</sup> |
|   | Cykle zginania                                       | > 5 Mio.   |
|   | Odształcenie przy skręcaniu                          | ± 180 °/m  |

| Uwagi              |        |
|--------------------|--------|
| Sztuk w opakowaniu | 1 szt. |

### Połączenie elektryczne - wtyk

Konektor: 1 x M8, prosty; kodowanie: A; Nakrętka: mosiądz, niklowany; Styki: pozłacane; Moment dokręcający: 0,3...0,5 Nm



### Połączenie elektryczne

Przewód: 0,6 m, PUR, Bezhalogenu, czarny, Ø 3,7 mm; 3 x 0,25 mm<sup>2</sup> (32 x Ø 0,1 mm)

### Podłączenie



### Połączenie elektryczne - Gniazdo

Konektor: 1 x M8, kątowy; kodowanie: A; Nakrętka: mosiądz, niklowany; Styki: pozłacane; Moment dokręcający: 0,3...0,5 Nm

# EVC316



## Przewód łączeniowy

VDOAF030MSS00,6H03STGF040MSS

