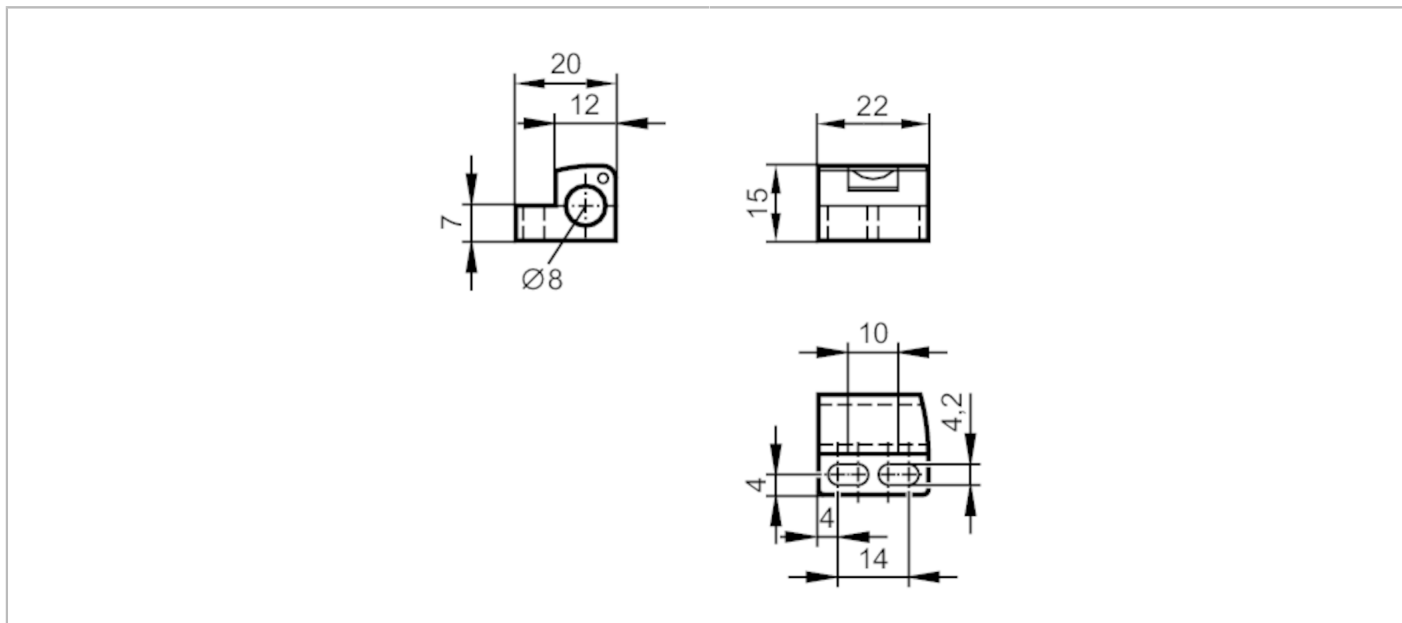


E11521



Zacisk montażowy do czujników do pozycjonowania

MOUNTING CLAMP M8



Aplikacja

Wykonanie z zatyczką końcową

Warunki pracy

Temperatura otoczenia [°C] -25...85

Dane mechaniczne

Waga [g] 4,3

Wymiary [mm] 15 x 20 x 22

Średnica wewnętrzna [mm] 8

Materiał PC

Uwagi

Sztuk w opakowaniu 1 szt.