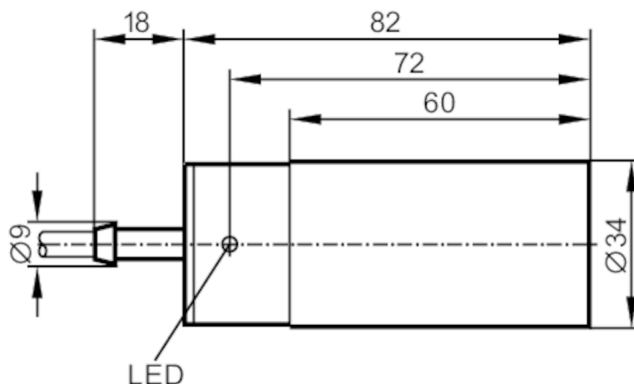




Czujnik indukcyjny

IB-2030-BBOA



Cechy produktu

| | | |
|------------------|------|---------------------|
| Funkcja wyjścia | | normalnie zamknięte |
| Strefa działania | [mm] | 30 |
| Obudowa | | cyldryczna |
| Wymiary | [mm] | Ø 34 / L = 82 |

Dane elektryczne

| | | |
|---|-----|----------------|
| Napięcie zasilania | [V] | 20...250 AC/DC |
| Klasa ochrony | | II |
| Zabezpieczenie przed odwrotną polaryzacją | | nie |

Wyjścia

| | | |
|---|------|---|
| Funkcja wyjścia | | normalnie zamknięte |
| Maks. spadek napięcia wyjścia przełączającego DC | [V] | 6 |
| Maks. spadek napięcia wyjścia przełączającego AC | [V] | 6,5 |
| Minimalny prąd obciążenia | [mA] | 5 |
| Maks. prąd upływu | [mA] | 2,5 (250 V AC) / 1,3 (110 V AC) / 0,8 (24 V DC) |
| Prąd obciążenia wyjścia przełączającego AC | [mA] | 250; (350 (...50 °C)) |
| Prąd obciążenia wyjścia przełączającego DC | [mA] | 100 |
| Szczytowy prąd obciążenia wyjścia przełączającego | [mA] | 2200; (20 ms / 0,5 Hz) |
| Częstotliwość przełączania AC | [Hz] | 25 |
| Częstotliwość przełączania DC | [Hz] | 50 |
| Zabezpieczenie przed zwarciami | | nie |
| Zabezpieczenie przed przeciążeniem | | nie |

IB0027



Czujnik indukcyjny

IB-2030-BBOA

| Strefa działania | | |
|---------------------------------|--------------|---|
| Strefa działania | [mm] | 30 |
| Realny zasięg działania Sr | [mm] | 30 ± 10 % |
| Gwarantowany zasięg działania | [mm] | 0...24,3 |
| Dokładność / odchylenie | | |
| Współczynnik korekcji | | stal: 1 / stal kwasoodporna: 0,7 / mosiądz: 0,4 / aluminium: 0,3 / miedź: 0,2 |
| Histereza | [% z Sr] | 1...15 |
| Dryft punktu przełączania | [% z Sr] | -10...10 |
| Warunki pracy | | |
| Temperatura otoczenia | [°C] | -25...80 |
| Ochrona | | IP 67 |
| Testy / dopuszczenia | | |
| EMC | EN 60947-5-2 | |
| | EN 55011 | klasa B |
| MTTF | [lata] | 607 |
| Dane mechaniczne | | |
| Waga | [g] | 257,5 |
| Obudowa | | cyldryczna |
| Montaż | | montaż niezabudowany |
| Wymiary | [mm] | Ø 34 / L = 82 |
| Materiał | | PBT |
| Wyświetlacze / elementy robocze | | |
| Wyświetlacz | Stan wyjścia | 1 x LED, kolor żółty |
| Połączenie elektryczne | | |
| Wymagana ochrona | | bezpiecznik miniaturowy wg IEC60127-2 karta 1; ≤ 2 A; szybki |
| Akcesoria | | |
| Dostarczane elementy | | Klamry mocujące: 1 |
| Uwagi | | |
| Uwagi | | Zalecenie: Po wystąpieniu zwarcia należy sprawdzić, czy urządzenie działa prawidłowo. |
| Sztuk w opakowaniu | | 1 szt. |

IB0027



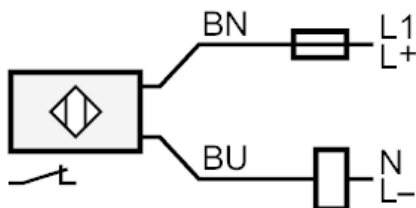
Czujnik indukcyjny

IB-2030-BBOA

Połączenie elektryczne

Przewód: 2 m, PVC; 2 x 0,5 mm²

Podłączenie



Uwaga bezpiecznik miniaturowy wg IEC60127-2 karta 1 ≤ 2 A szybki

Kolory żył :

BN =

brązowy

BU =

niebieski