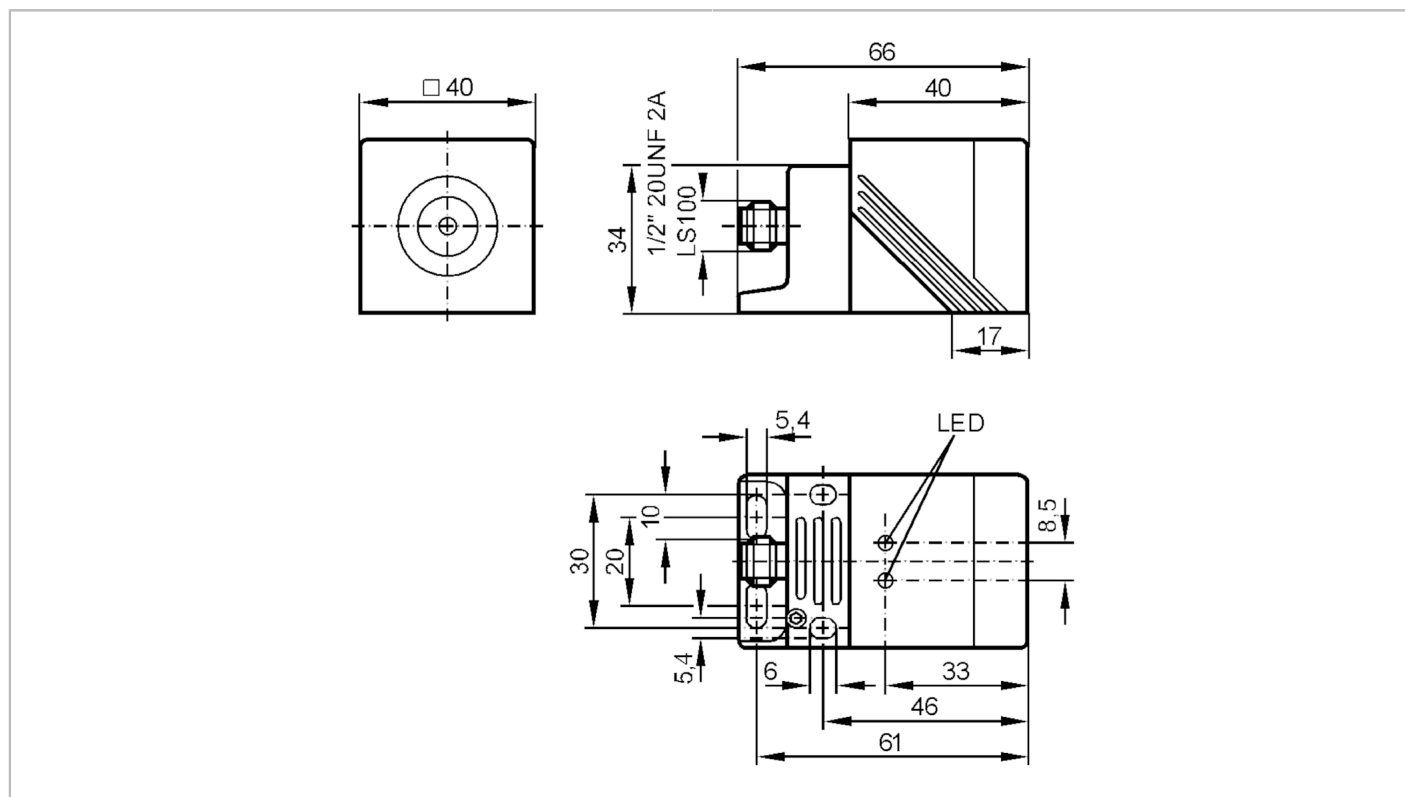




Czujnik indukcyjny

IMC2020BARKA/LS-100AK RT



| Cechy produktu | |
|--|---------------------------|
| Funkcja wyjścia | normalnie otwarte |
| Strefa działania [mm] | 20 |
| Obudowa | prostokątny |
| Wymiary [mm] | 40 x 40 x 66 |
| Dane elektryczne | |
| Częstotliwość AC [Hz] | 47...63 |
| Napięcie zasilania [V] | 20...140 AC / 10...140 DC |
| Klasa ochrony | I |
| Zabezpieczenie przed odwrotną polaryzacją | tak |
| Wyjścia | |
| Funkcja wyjścia | normalnie otwarte |
| Maks. spadek napięcia wyjścia przełączającego DC [V] | 5,5 |
| Maks. spadek napięcia wyjścia przełączającego AC [V] | 5,5 |
| Minimalny prąd obciążenia [mA] | 5,5 |
| Maks. prąd upływu [mA] | 1,7 (140 V AC/DC) |
| Prąd obciążenia wyjścia przełączającego AC [mA] | 450 |
| Prąd obciążenia wyjścia przełączającego DC [mA] | 450 |

IM0055



Czujnik indukcyjny

IMC2020BARKA/LS-100AK RT

| | |
|--|------------------------|
| Szczytowy prąd obciążenia wyjścia przełączającego [mA] | 2200; (20 ms / 0,5 Hz) |
| Częstotliwość przełączania AC [Hz] | 25 |
| Częstotliwość przełączania DC [Hz] | 100 |
| Zabezpieczenie przed zwarciami | tak |
| Typ zabezpieczenia przed zwarciami | impulsowe |
| Zabezpieczenie przed przeciążeniem | tak |

| | |
|------------------------------------|-----------|
| Strefa działania | |
| Strefa działania [mm] | 20 |
| Realny zasięg działania Sr [mm] | 20 ± 10 % |
| Gwarantowany zasięg działania [mm] | 0...16,2 |

| | |
|------------------------------------|---|
| Dokładność / odchylenie | |
| Współczynnik korekcji | stal: 1 / stal kwasoodporna: 0,7 / mosiądz: 0,4 / aluminium: 0,4 / miedź: 0,3 |
| Histeresa [% z Sr] | 3...20 |
| Dryft punktu przełączania [% z Sr] | -10...10 |

| | |
|----------------------------|----------|
| Warunki pracy | |
| Temperatura otoczenia [°C] | -25...70 |
| Ochrona | IP 67 |

| | | |
|-----------------------------|--------------|-------------------|
| Testy / dopuszczenia | | |
| EMC | EN 60947-5-2 | |
| MTTF [lata] | 351 | |
| Dopuszczenie UL | Ta | 0...40 °C |
| | Typ obudowy | Type 1 |
| | Zasilanie | Hazardous voltage |
| | Numer UL | E174191 |

| | |
|-------------------------|---|
| Dane mechaniczne | |
| Waga [g] | 259,5 |
| Obudowa | prostokątny |
| Montaż | montaż zabudowany |
| Wymiary [mm] | 40 x 40 x 66 |
| Materiał | obudowa: PPE; powierzchnia aktywna: PPE kolor pomarańczowy; zaślepka: cynk odlewany ciśnieniowo; zacisk: cynk odlewany ciśnieniowo czarny; śruba: stal ocynkowana |

| | | |
|--|--------------|--|
| Wyświetlacze / elementy robocze | | |
| Wyświetlacz | Stan wyjścia | 1 x LED, kolor czerwony |
| | działanie | 1 x LED, kolor zielony |
| | zwarcie | 1 x LED, zielony/czerwony miga naprzemiennie |

| | |
|--------------------|--|
| Uwagi | |
| Uwagi | 5 pozycji możliwego ustawienia strefy aktywnej |
| Sztuk w opakowaniu | 1 szt. |

IM0055



Czujnik indukcyjny

IMC2020BARKA/LS-100AK RT

Połączenie elektryczne - wtyk

Konektor: 1 x 1/2"; kodowanie: C; Nakrętka: mosiądz, pokryty białym brązem

