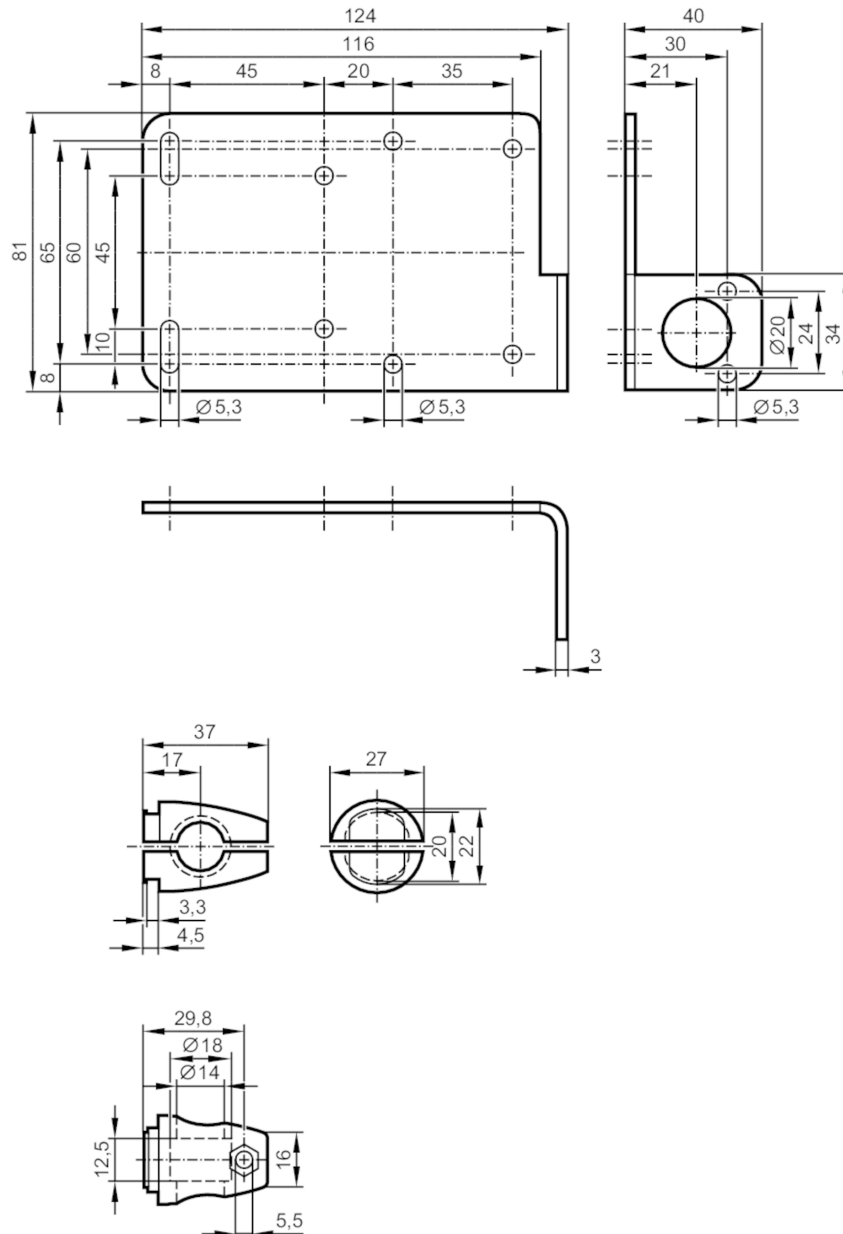


Zestaw montażowy do czujników do pozycjonowania

MOUNTING BRACKET ANGLED



Aplikacja

Wykonanie

Zacisk montażowy, kątowy

Dane mechaniczne

Waga

[g]

311,5

Typ montażu

Pręt montażowy; (Ø 14 mm)

Materiał

Zacisk: stal nierdzewna (1.4408); mocowanie: stal nierdzewna (1.4571/316Ti)

Uwagi

Sztuk w opakowaniu

1 szt.