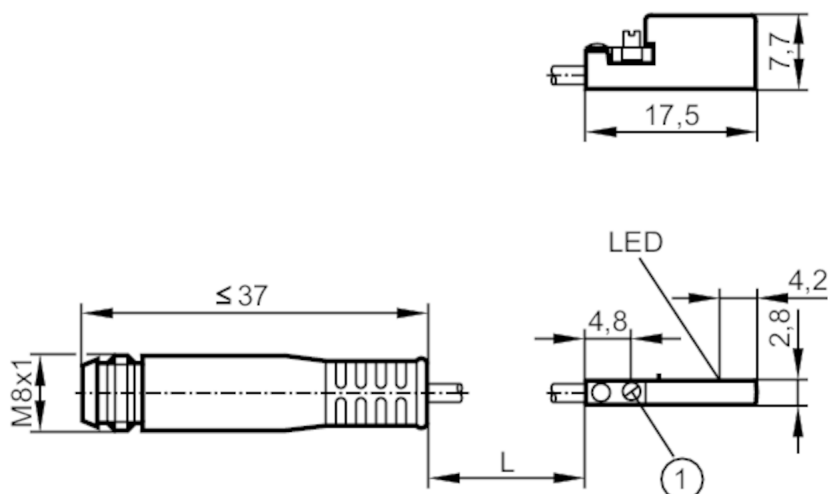




Czujnik do siłowników z rowkiem typu C

MKC3020-BPKG/A/0,3M/ZH/AS



1 zacisk montażowy



Cechy produktu

Wykonanie elektryczne	PNP
Funkcja wyjścia	normalnie otwarte
Wymiary [mm]	17,5 x 2,8 x 7,7

Dane elektryczne

Napięcie zasilania [V]	10...30 DC
Pobór prądu [mA]	< 10
Klasa ochrony	III
Zabezpieczenie przed odwrotną polaryzacją	tak
Maks. czas rozruchu [ms]	30

Wyjścia

Wykonanie elektryczne	PNP
Funkcja wyjścia	normalnie otwarte
Maks. spadek napięcia wyjścia przełączającego DC [V]	2,5
Prąd obciążenia wyjścia przełączającego DC [mA]	100
Częstotliwość przełączania DC [Hz]	5000
Zabezpieczenie przed zwarciami	tak
Zabezpieczenie przed przeciążeniem	tak

Strefa działania

Czułość magnetyczna [mT]	2
Prędkość przesuwu [m/s]	> 10

Dokładność / odchylenie

Histeresa [mm]	1
----------------	---

MK5330



Czujnik do siłowników z rowkiem typu C

MKC3020-BPKG/A/0,3M/ZH/AS

Powtarzalność [mm] < 0,2

Warunki pracy

Temperatura otoczenia [°C] -25...85

Ochrona IP 65; IP 67

Testy / dopuszczenia

EMC	EN 61000-4-2 ESD	- CD / 8 kV AD
	EN 61000-4-3 w.cz. promieniowane	10 V/m
	EN 61000-4-4 Burst	2 kV
	EN 61000-4-6 w. cz. przewodzone	10 V
	EN 55011	klasa B

MTTF [lata] 2064

Dopuszczenie UL Dopuszczenie UL numer C008

Dane mechaniczne

Waga [g] 9,7

Montaż montaż niezabudowany

Wykonanie dla cylindrów siłowniki z rowkami typu C

Wymiary [mm] 17,5 x 2,8 x 7,7

Materiał obudowa: PA; zacisk montażowy: stal kwasoodporna

Moment dokręcający [Nm] < 0,24

Wyświetlacze / elementy robocze

Wyświetlacz Stan wyjścia 1 x LED, kolor żółty

Uwagi

Sztuk w opakowaniu 1 szt.

Połączenie elektryczne - wtyk

Przewód: 0,3 m, PUR

Konektor: 1 x M8; kodowanie: A; Nakrętka: zatrzaskowe



MK5330



Czujnik do siłowników z rowkiem typu C

MKC3020-BPKG/A/0,3M/ZH/AS

Podłączenie

