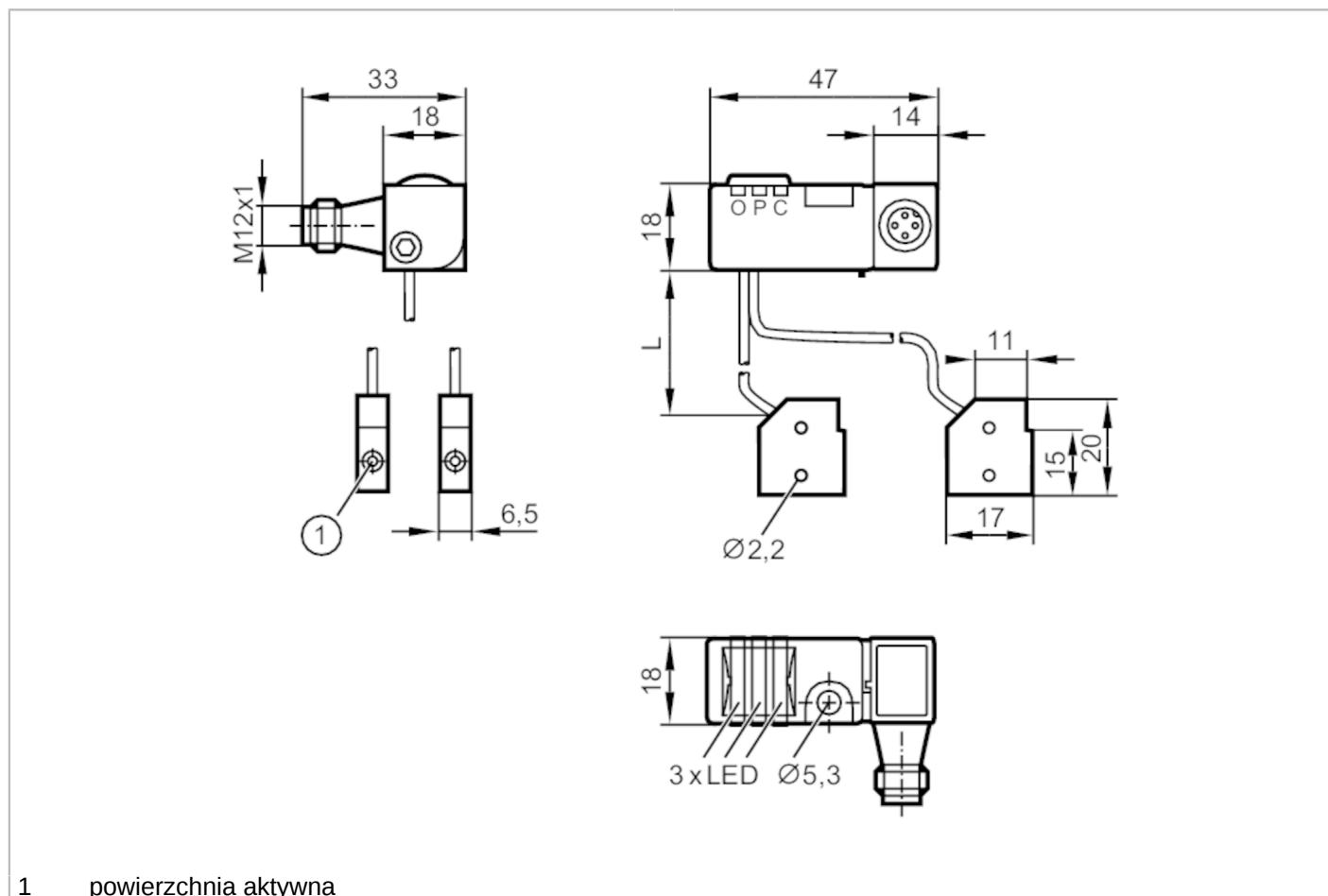


IN5374



Czujnik indukcyjny

INS3002DBPKG/US-100-YPS/S6A/12



1 powierzchnia aktywna



Cechy produktu

| | |
|-----------------------|--------------|
| Wykonanie elektryczne | PNP |
| Funkcja wyjścia | 2 x NO |
| Strefa działania [mm] | 2 |
| Obudowa | prostokątnej |

Aplikacja

| | |
|--------------------------------------|--------------------------------------|
| Konstrukcja | Odporność na pole elektromagnetyczne |
| Odporność na pole elektromagnetyczne | tak |

Dane elektryczne

| | |
|---|------------|
| Napięcie zasilania [V] | 10...30 DC |
| Pobór prądu [mA] | 15; (24 V) |
| Klasa ochrony | II |
| Zabezpieczenie przed odwrotną polaryzacją | tak |

IN5374



Czujnik indukcyjny

INS3002DBPKG/US-100-YPS/S6A/12

| Wyjścia | | |
|--|---|-----------------------------------|
| Wykonanie elektryczne | PNP | |
| Funkcja wyjścia | 2 x NO | |
| Maks. spadek napięcia wyjścia przełączającego DC [V] | 2 | |
| Prąd obciążenia wyjścia przełączającego DC [mA] | 200 | |
| Częstotliwość przełączania DC [Hz] | 25 | |
| Zabezpieczenie przed zwarciami | tak | |
| Typ zabezpieczenia przed zwarciami | impulsowe | |
| Zabezpieczenie przed przeciążeniem | tak | |
| Strefa działania | | |
| Strefa działania [mm] | 2 | |
| Realny zasięg działania Sr [mm] | 2 ± 10 % | |
| Gwarantowany zasięg działania [mm] | 0...1,62 | |
| Dokładność / odchylenie | | |
| Współczynnik korekcji | stal: 1 / stal kwasoodporna: 0,85 / aluminium: 0,4 / miedź: 0,3 | |
| Dryft punktu przełączania [% z Sr] | -10...10 | |
| Warunki pracy | | |
| Temperatura otoczenia [°C] | -25...70 | |
| Ochrona | IP 67 | |
| Testy / dopuszczenia | | |
| EMC | IEC61000 | |
| Dane mechaniczne | | |
| Waga [g] | 58,5 | |
| Obudowa | prostokątny | |
| Montaż | montaż niezabudowany | |
| Materiał | obudowa: ABS | |
| Długość L [mm] | 120 | |
| Wyświetlacze / elementy robocze | | |
| Wyświetlacz | Stan wyjścia | 1 x LED, kolor żółty czujnik 1 |
| | Stan wyjścia | 1 x LED, kolor czerwony czujnik 2 |
| | działanie | LED, kolor zielony |
| Uwagi | | |
| Sztuk w opakowaniu | 1 szt. | |
| Połączenie elektryczne | | |
| Konektor: 1 x M12; kodowanie: A | | |

IN5374



Czujnik indukcyjny

INS3002DBPKG/US-100-YPS/S6A/12



Podłączenie

