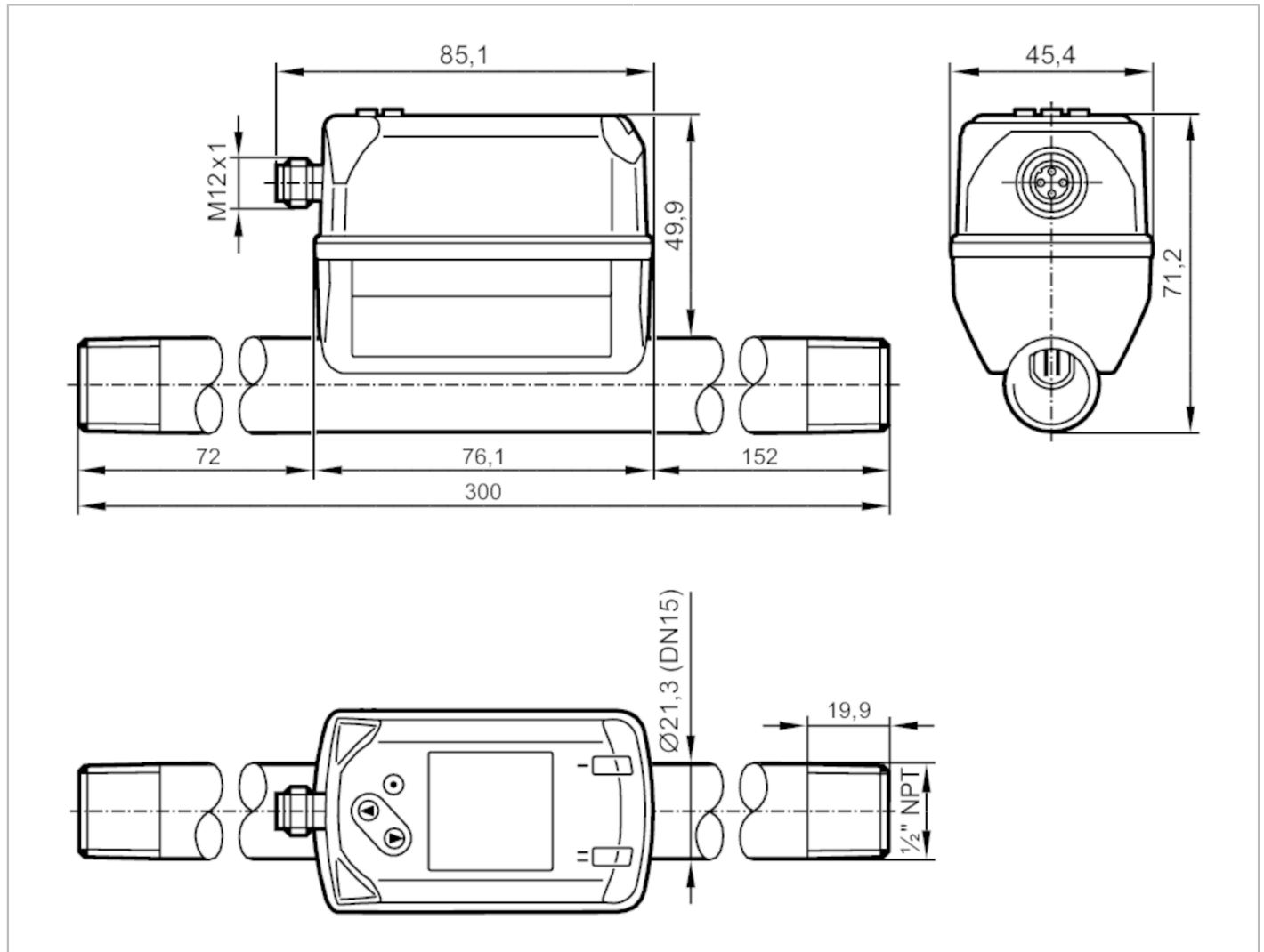


SD6601



Licznik gazów przemysłowych

SDN12DGXFRKG/US-100



Cechy produktu	
Liczba wejść i wyjść	Liczba wyjść binarnych: 2; Liczba wyjść analogowych: 1
Przyłącze procesowe	połączenie gwintowane 1/2" NPT DN15
Monitoring ciśnienia	
Zakres pomiarowy [psi]	-15...232
Aplikacja	
Aplikacja	do aplikacji przemysłowych
Media	Argon (Ar); dwutlenek węgla (CO ₂); azot (N ₂); sprężone powietrze
Temperatura medium [°F]	14...140
Minimalne ciśnienie niszczące [psi]	928
Wytrzymałość na ciśnienie [psi]	232
MAWP (dla aplikacji zgodnych z CRN) [bar]	9,7
Dane elektryczne	
Napięcie zasilania [V]	18...30 DC; (zgodnie z SELV/PELV)



Licznik gazów przemysłowych

SDN12DGXFRKG/US-100

Pobór prądu	[mA]	< 80
Klasa ochrony		III
Zabezpieczenie przed odwrotną polaryzacją		tak
Czas rozruchu	[s]	1

Wejścia / wyjścia

Liczba wejść i wyjść	Liczba wyjść binarnych: 2; Liczba wyjść analogowych: 1
----------------------	--------------------------------------------------------

Wejścia

Wejścia	resetowanie licznika
---------	----------------------

Wyjścia

Sygnal wyjściowy	sygnal przełączający; sygnal analogowy; sygnal impulsowy; IO-Link; (konfigurowalne)		
Wykonanie elektryczne	PNP/NPN		
Liczba wyjść binarnych	2		
Funkcja wyjścia	normalnie otwarte / zamknięte; (parametryzowalna)		
Maks. spadek napięcia wyjścia przełączającego DC	[V]	2,5	
Prąd obciążenia wyjścia przełączającego DC	[mA]	150; (na wyjście)	
Liczba wyjść analogowych	1		
Analogowe wyjście prądowe	[mA]	4...20; (skalowany)	
Maks. obciążenie	[Ω]	500	
Wyjście impulsowe	Pomiar poboru		
Zabezpieczenie przed zwarciami	tak		
Typ zabezpieczenia przed zwarciami	impulsowe		
Zabezpieczenie przed przeciążeniem	tak		

Zakres pomiaru / nastaw

Zakres pomiarowy	8...2648 scfh	0,15...44,15 scfm	1...327,4 ft/s
Zakres wyświetlacza	0...3178 scfh	0...52,95 scfm	0...393 ft/s
Rozdzielczość	2 scfh	0,05 scfm	0,2 ft/s
Punkt przełączania SP	23...2648 scfh	0,38...44,13 scfm	2,8...327,3 ft/s
Punkt resetu rP	10...2635 scfh	0,16...43,91 scfm	1,2...325,7 ft/s
Punkt początkowy wyjścia analogowego ASP	0...2119 scfh	0...35,31 scfm	0...261,9 ft/s
Punkt końcowy wyjścia analogowego AEP	530...2649 scfh	8,83...44,14 scfm	65,5...327,4 ft/s
Odcięcie przy niskim przepływie LFC	3...28 scfh	0,05...0,47 scfm	0,4...3,5 ft/s
Krok	1 scfh	0,01 scfm	0,1 ft/s

Monitoring ciśnienia

Zakres pomiarowy	[psi]	-15...232
Zakres wyświetlacza	[psi]	-15...290
Rozdzielczość	[psi]	1
Punkt przełączania SP	[psi]	-13...232
Punkt resetu rP	[psi]	-15...231



Licznik gazów przemysłowych

SDN12DGXFRKG/US-100

Wyjście analogowe / dolna wartość	[psi]	-15...186
Wyjście analogowe / górna wartość	[psi]	32...232
W krokach co	[psi]	1
Monitoring przepływu		
Zakres pomiarowy		0...100000000 m ³ 0...353146667,2 scf
Zakres wyświetlacza		0...100000000 m ³ 0...353146667,2 scf
Punkt przełączania SP		0,001...10000000 m ³ 0,05...353146667,2 scf
Wartość impulsu		0,001...10000000 m ³ 0,05...353146667,2 scf
W krokach co		0,0001 m ³ 0,005 scf
Długość impulsu	[s]	0,002...2
Monitoring temperatury		
Zakres pomiarowy		-10...60 °C 14...140 °F
Zakres wyświetlacza		-24...74 °C -11,2...165,2 °F
Rozdzielczość		0,2 °C 0,5 °F
Punkt przełączania SP		-9,7...60 °C 14,6...140 °F
Punkt resetu rP		-10...59,7 °C 14...139,4 °F
Wyjście analogowe / dolna wartość		-10...46 °C 14...114,8 °F
Wyjście analogowe / górna wartość		4...60 °C 39,2...140 °F
W krokach co		0,1 °C 0,1 °F
Dokładność / odchylenie		
Współczynnik temperaturowy	[1/K]	± 0,07 % MW
Dokładność (w zakresie pomiarowym)		± (6 % MW + 0,6 % MEW)
Powtarzalność		± (0,4 % MW + 0,1 % MEW)
Monitoring ciśnienia		
Powtarzalność	[% wartości końcowej]	± 0,2
Odchyłka od charakterystyki	[% wartości końcowej]	< ± 0,5; (BFSL = najlepiej dopasowana linia prosta (Best Fit Straight Line))
Największy TEMPCO okresu	[% MEW / 10 K]	± 0,3
Największy TEMPCO punktu zerowego	[% MEW / 10 K]	± 0,1
Monitoring temperatury		
Dokładność	[K]	± 0,5; (przy przepływach medium w granicy zakresu pomiarowego)
Czasy reakcji		
Czas reakcji	[s]	0,1; (dAP = 0)
Tłumienie wartości procesowej dAP	[s]	0...5
Monitoring ciśnienia		
Czas reakcji	[s]	0,05

SD6601



Licznik gazów przemysłowych

SDN12DGXFRKG/US-100

Monitoring temperatury		
Odpowiedź dynamiczna T05 / T09 [s]		T09 = 0,5
Software / programowanie		
Możliwości parametryzacji	histereza / okno; normalnie otwarte / zamknięte; wyjście prądowe / impulsowe; wyświetlacz może być obracany / wyłączany; Jednostka wyświetlana; totalizer	
Interfejsy		
Interfejs komunikacyjny	IO-Link	
Typ transmisji	COM2 (38,4 kBaud)	
IO-Link Revision	1.1	
Norma SDCI	IEC 61131-9 CDV	
Profil	Digital Measuring Sensor (0x800A), Identification and Diagnosis (0x4000)	
SIO tryb	tak	
Wymagany typ portu master	A	
Ilość danych analogowych	8	
Ilość danych binarnych	2	
Min.czas cyklu procesu [ms]	7,2	
Obsługiwane DeviceID	Typ działania domyślnie	DeviceID 865
Warunki pracy		
Temperatura otoczenia [°F]	32...140	
Temperatura składowania [°F]	-4...185	
Maks. wilgotność względna powietrza [%]	90	
Ochrona	IP 65; IP 67	
Testy / dopuszczenia		
EMC	DIN EN 60947-5-9	
Odporność na wibracje	DIN EN 68000-2-6	5 g (10...2000 Hz)
MTTF [lata]	183	
Dopuszczenie UL	Dopuszczenie UL numer	I012
	Numer UL	E174189
Dyrektywa PED Urządzenia Ciśnieniowe	dobra praktyka inżynierska; może być stosowany w gazach stabilnych lub cieczach grupy 2	
Dane mechaniczne		
Waga [g]	742,5	
Materiał	PBT+PC-GF30; PPS GF40; stal nierdzewna (1.4301 / 304); stal nierdzewna (1.4305 / 303); stal (1.5523) ocynkowana; mosiądz (2.0401); FKM	
Materiały części w kontakcie z medium	stal nierdzewna (1.4301 / 304); stal nierdzewna (1.4305 / 303); FKM; ceramika szkło matowe; PPS GF40; Al2O3 (ceramika); akrylanowy	
Przylącze procesowe	połączenie gwintowane 1/2" NPT DN15	
Wyświetlacze / elementy robocze		
Wyświetlacz	Kolorowy wyświetlacz 1,44", 128 x 128 pikseli 2 x LED, kolor żółty	

SD6601



Licznik gazów przemysłowych

SDN12DGXFRKG/US-100

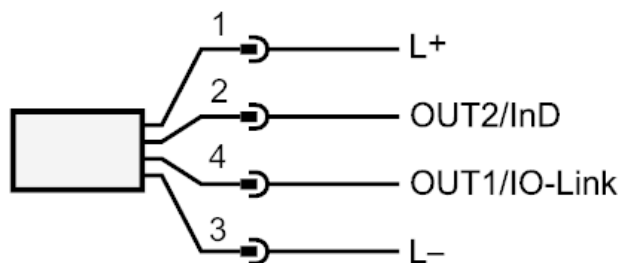
Uwagi	
Uwagi	MW = Wielkość mierzona
	MEW = Końcowa wartość zakresu pomiarowego
	Warunki standardowe: 1013.25 mbar / 15 °C / wilgotność względna 0 %
	Informacje na temat instalacji i funkcjonowaniu zawarto w instrukcjach obsługi.
Sztuk w opakowaniu	1 szt.

Połączenie elektryczne

Konektor: 1 x M12; kodowanie: A



Podłączenie



- OUT1/IO-Link:**
- Wyjście przełączające Przepływ
 - Wyjście przełączające temperatura
 - Wyjście przełączające Ciśnienie
 - Wyjście impulsowe licznik objętości
 - wyjście sygnału Licznik programowalny
- OUT2/InD:**
- Wyjście przełączające Przepływ
 - Wyjście przełączające temperatura
 - Wyjście przełączające Ciśnienie
 - wyjście analogowe Przepływ
 - wyjście analogowe temperatura
 - wyjście analogowe Ciśnienie
 - wyjście sygnału Licznik programowalny
 - Wyjście impulsowe licznik objętości
 - Wejście resetowanie licznika