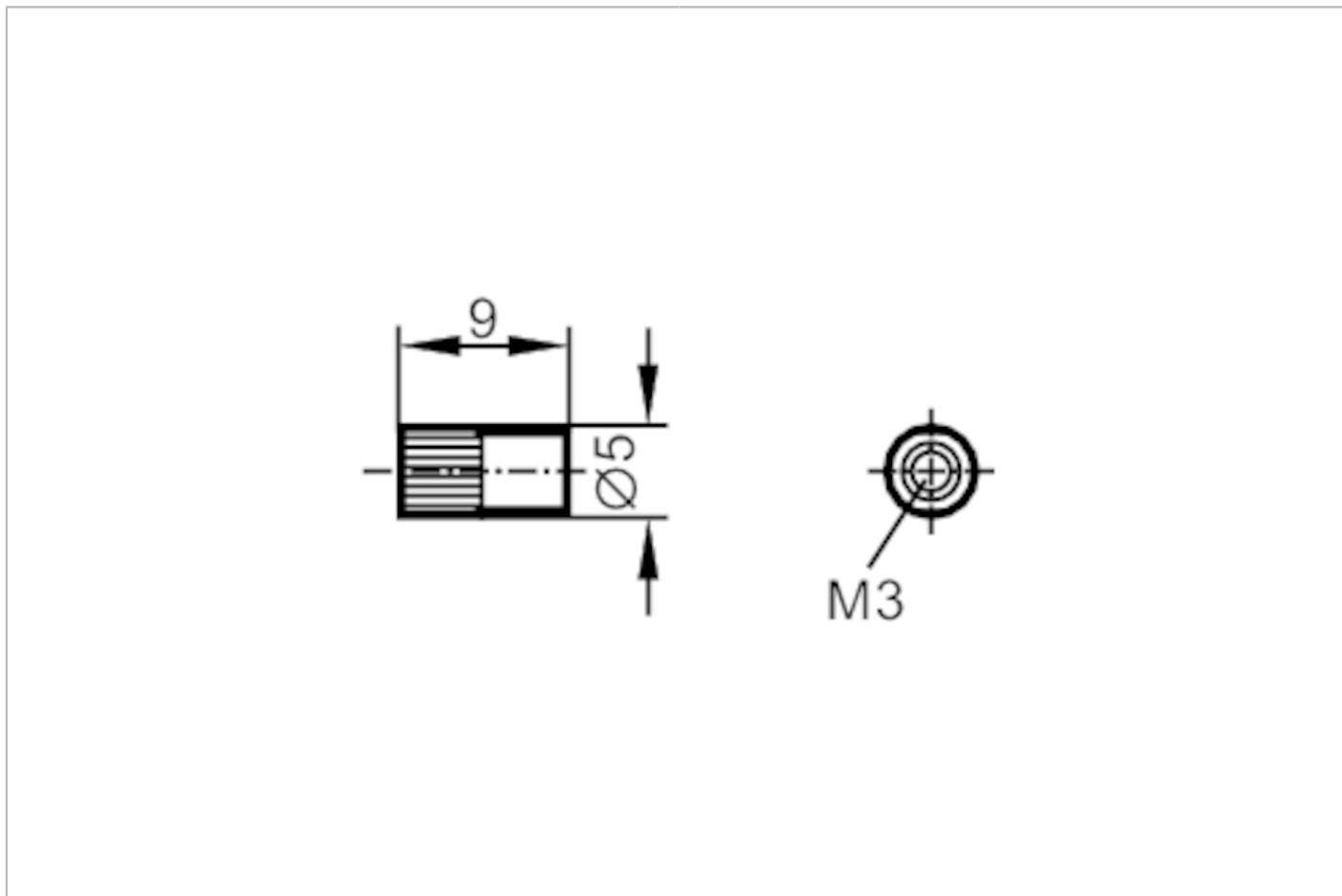


Soczewka do światłowodów

LENS ATTACHMENT M3



Aplikacja

Wykonanie do światłowodów w układzie bramki

Warunki pracy

Temperatura otoczenia [°C] -40...230

Dane mechaniczne

Waga [g] 1,5

Wymiary [mm] M3 / L = 9

Opis gwintu M3

Materiał aluminium anodowany (czarny); szkło

Uwagi

Sztuk w opakowaniu 1 szt.