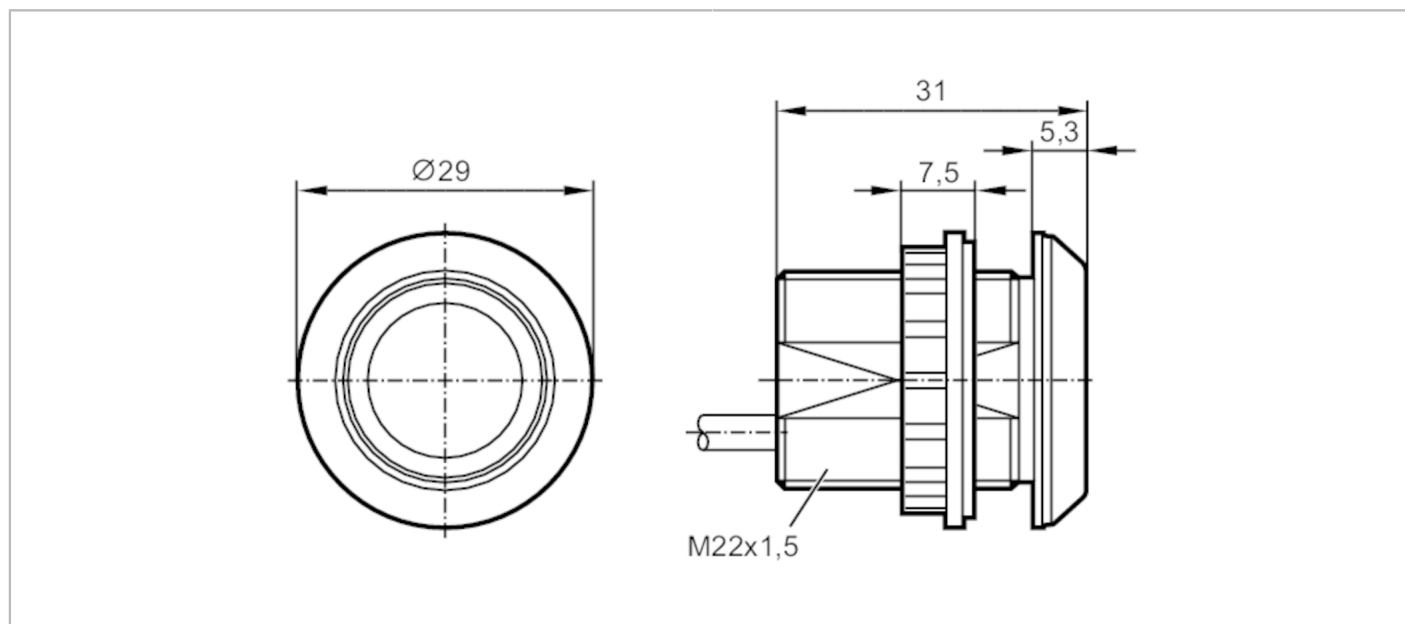


KT5150



Podświetlany przycisk pojemnościowy

KTMBF-KRGBPKG/2M



Cechy produktu

Wykonanie elektryczne	PNP
Funkcja wyjścia	normalnie otwarte
Wymiary [mm]	Ø 29 / L = 31

Aplikacja

Zasada działania	bistabilny
------------------	------------

Dane elektryczne

Napięcie zasilania [V]	12...30 DC
Pobór prądu [mA]	30
Klasa ochrony	III
Zabezpieczenie przed odwrotną polaryzacją	tak
Maks. czas rozruchu [ms]	500

Wyjścia

Wykonanie elektryczne	PNP
Funkcja wyjścia	normalnie otwarte
Prąd obciążenia wyjścia przełączającego DC [mA]	200
Zabezpieczenie przed zwarcie	tak
Zabezpieczenie przed przeciążeniem	tak

Czasy reakcji

Czas odpowiedzi [ms]	35
----------------------	----

Warunki pracy

Temperatura otoczenia [°C]	-40...85
Ochrona	IP 65; IP 67; IP 69K; (od czoła)

KT5150



Podświetlany przycisk pojemnościowy

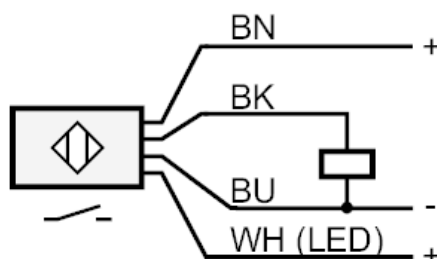
KTMBF-KRGBPKG/2M

Testy / dopuszczenia		
EMC	IEC 61000-4	
Dane mechaniczne		
Waga	[g]	99
Wymiary	[mm]	Ø 29 / L = 31
Materiał	PA 6.6-GF30 czarny; powierzchnia aktywna: PA Grilamid TR 90UV	
Wyświetlacze / elementy robocze		
Wyświetlacz	Stan wyjścia	1 x LED, kolor zielony
	Funkcja	1 x LED, kolor czerwony może być wyzwalane
Akcesoria		
Dostarczane elementy	nakrętki zabezpieczające: 1	
	Uszczelka: 1	
Akcesoria (opcjonalne)	Oznacznik	
Uwagi		
Sztuk w opakowaniu	1 szt.	

Połączenie elektryczne

Przewód: 2 m, PUR

Podłączenie



Kolory żył :
BK = czarny
BN = brązowy
BU = niebieski
WH = biały