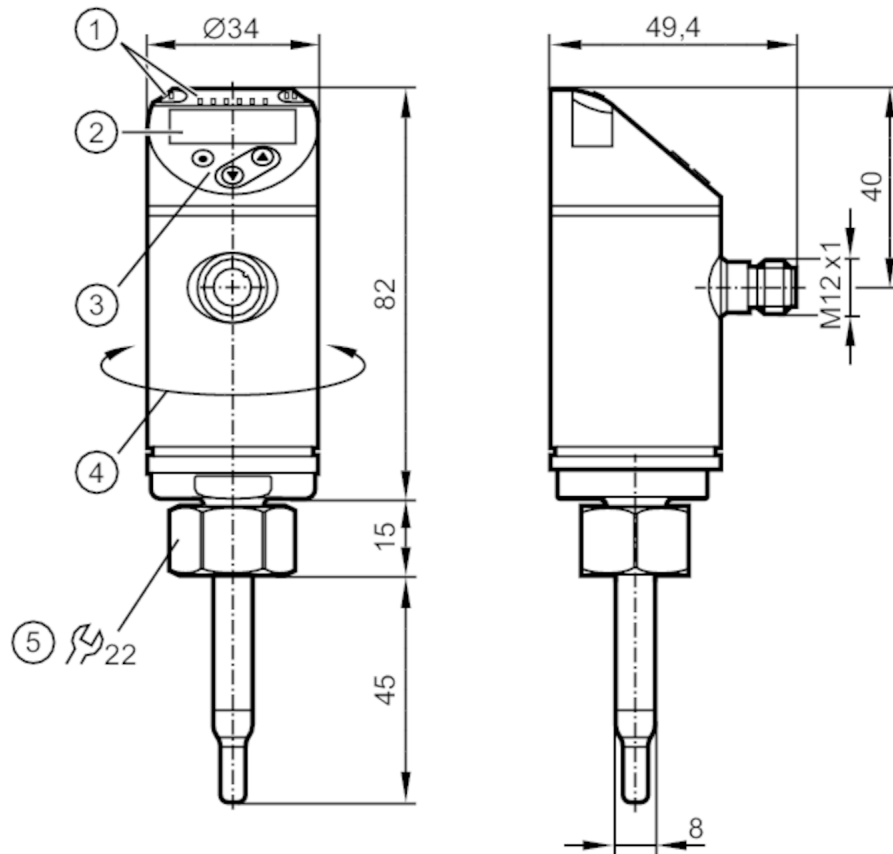


SA5014



Czujnik przepływu

SAD10XDB50KG/US-100



- 1 LEDs Jednostka wyświetlana
- I, II nieużywany
- 2 wyświetlacz alfanumeryczny 4-cyfrowy czerwony / zielony
- 3 przyciski do programowania
- 4 górna część obudowy może być obracana 345°



Cechy produktu

Liczba wejść i wyjść	Liczba wyjść analogowych: 2
Przyłącze procesowe	połączenie gwintowane M18 x 1,5 Gwint wewnętrzny

Aplikacja

Konstrukcja	styki połączane
Media	woda; roztwory glikolu; powietrze; oleje
Uwaga na temat mediów	oleje o niskiej lepkości: $\leq 40 \text{ mm}^2/\text{s}$ (104 °F) oleje o dużej lepkości: $> 40 \text{ mm}^2/\text{s}$ (104 °F)
Temperatura medium [°F]	-4...194
Wytrzymałość na ciśnienie [bar]	100

Dane elektryczne

Napięcie zasilania [V]	18...30 DC
Pobór prądu [mA]	< 100
Klasa ochrony	III
Zabezpieczenie przed odwrotną polaryzacją	tak
Czas rozruchu [s]	10



Czujnik przepływu

SAD10XDB50KG/US-100

Wejścia / wyjścia	
Liczba wejść i wyjść	Liczba wyjść analogowych: 2
Wyjścia	
Łączna liczba wyjść	2
Sygnał wyjściowy	sygnał analogowy
Liczba wyjść analogowych	2
Analogowe wyjście prądowe [mA]	4...20; (skalowany)
Maks. obciążenie [Ω]	350
Zabezpieczenie przed zwarciami	tak
Typ zabezpieczenia przed zwarciami	impulsowe
Zabezpieczenie przed przeciążeniem	tak
Zakres pomiaru / nastaw	
Długość sondy L [mm]	45
Tryb pracy	relatywny; absolutnie płynne; absolutnie gazowe; (absolut.: zalecany pomiar odniesienia)
Uwaga dotycząca ustawień fabrycznych	Tryb pracy: relatywny
Ciecze	
Rozdzielczość [ft/s]	0,05
Punkt początkowy wyjścia analogowego ASP [ft/s]	0...7,95
Punkt końcowy wyjścia analogowego AEP [ft/s]	1,9...9,85
Gazy	
Rozdzielczość [ft/s]	2
Punkt początkowy wyjścia analogowego ASP [ft/s]	0...264
Punkt końcowy wyjścia analogowego AEP [ft/s]	64...328
Monitoring temperatury	
Zakres pomiarowy [°F]	-4...194
Rozdzielczość [°F]	0,5
Wyjście analogowe / dolna wartość [°F]	-4...169
Wyjście analogowe / górna wartość [°F]	39...212
W krokach co [°F]	0,5
Media ciekłe - tryb bezwzględny	
Zakres ustawień [ft/s]	0...9,85
Najlepsza czułość [ft/s]	0,15...9,85
Media ciekłe - tryb względny	
Zakres ustawień [ft/s]	0...19,5
Najlepsza czułość [ft/s]	0,15...9,85
Gazy - tryb pracy absolutny "absolute"	
Zakres ustawień [ft/s]	0...328

SA5014



Czujnik przepływu

SAD10XDB50KG/US-100

Najlepsza czułość	[ft/s]	6...328
Gazy - tryb pracy względny "relative"		
Zakres ustawień	[ft/s]	0...656
Najlepsza czułość	[ft/s]	6...328
Dokładność / odchylenie		
Dryft temperatury	[cm/s x 1/K]	0,01 fps x 1/K (< 68 °F; > 158 °F)
Maks. gradient temperatury medium	[K/min]	100
Tryb bezwzględny pracy		
Powtarzalność		0,05 m/s; (woda; Przepływ: 0,05...3 m/s)
Tryb względny pracy		
Dokładność		± (7 % MW + 2 % MEW); (do trybu relatywnego w zakresie maksymalnej czułości w następujących warunkach:; woda: 68...158 °F; długość wlotu: 5 ft; DN25 (DIN 2448); pozycja montażowa zgodnie z instrukcją; Dokładność, dla innych mediów i innego sposobu motażu, może być inna.)
Powtarzalność		0,05 m/s; (woda; Przepływ: 0,05...3 m/s)
Monitoring temperatury		
Dryft temperatury		± 0,003 K/°F
Dokładność	[K]	± 0,3 / ± 1; (woda; Przepływ: 1...9,85 fps / powietrze; Przepływ: > 32,8 fps)
Czasy reakcji		
Czas reakcji	[s]	0,5; (T09; woda; glikol: 0,8 s; powietrze: 7 s; olej: 1,8 s; każdy T09)
Monitoring temperatury		
Odpowiedź dynamiczna T05 / T09	[s]	1,5 (T09); (woda; Przepływ: 0,3...3 m/s)
Software / programowanie		
Możliwości parametryzacji		wybór medium; Tłumienie; funkcja uczenia; wyświetlacz może być obracany / wyłączany; standardowa jednostka pomiaru; kolor wartości procesu
Warunki pracy		
Temperatura otoczenia	[°F]	-40...176
Temperatura składowania	[°F]	-40...212
Ochrona		IP 65; IP 67
Testy / dopuszczenia		
EMC	DIN EN 60947-5-9	
Odporność na wstrząsy	DIN EN 60068-2-27	50 g (11 ms)
Odporność na wibracje	DIN EN 60068-2-6	20 g (10...2000 Hz)
MTTF	[lata]	179
Dopuszczenie UL	Dopuszczenie UL numer	I004
	Numer UL	E174189
Dane mechaniczne		
Waga	[g]	278
Materiał		stal nierdzewna (1.4404 / 316L); stal nierdzewna (1.4310 / 301); PBT-GF20; PBT-GF30
Materiały części w kontakcie z medium		stal nierdzewna (1.4404 / 316L); Uszczelka: FKM
Przylącze procesowe		połączenie gwintowane M18 x 1,5 Gwint wewnętrzny

SA5014



Czujnik przepływu

SAD10XDB50KG/US-100

Wyświetlacze / elementy robocze

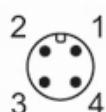
Wyświetlacz	Jednostka wyświetlana	6 x LED, kolor zielony (% , m/s, l/min, m ³ /h, °C, 10 ³)
	Wartość mierzona	wyświetlacz alfanumeryczny, czerwony / zielony 4-cyfrowy

Uwagi

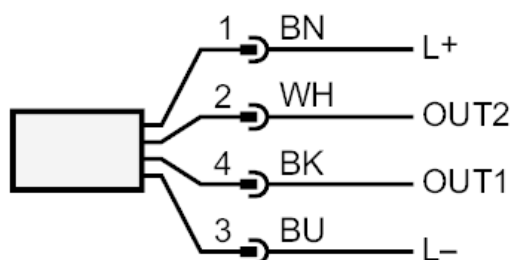
Uwagi	MW = Wielkość mierzona
	MEW = Końcowa wartość zakresu pomiarowego
Sztuk w opakowaniu	1 szt.

Połączenie elektryczne

Konektor: 1 x M12; kodowanie: A; Styki: poślacane



Podłączenie



OUT1: wyjście analogowe Monitoring temperatury
OUT2: wyjście analogowe Monitoring przepływu
Kolory żył :
BK = czarny
BN = brązowy
BU = niebieski
WH = biały