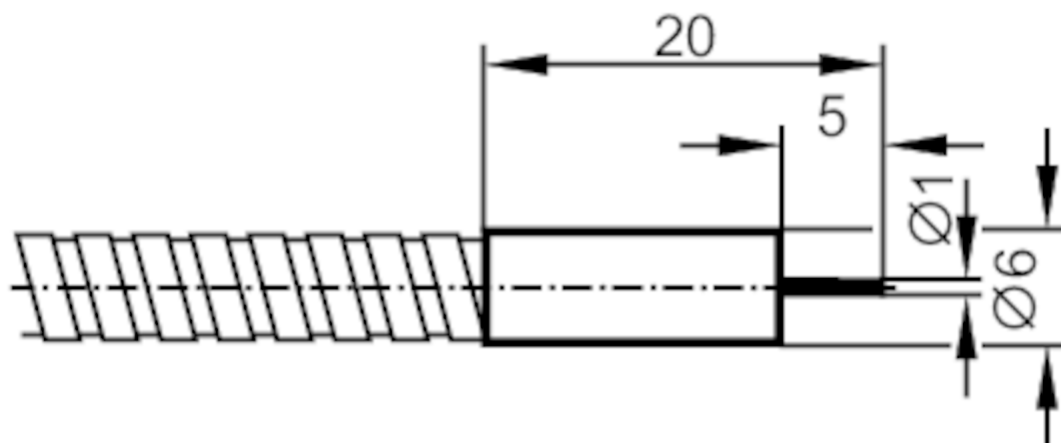


Światłowodowy czujnik w układzie bramki

FE-00-A-V-E1



Aplikacja	
Zasada działania	Bramka świetlna
Aplikacja	Duża odporność na temperaturę; Wytrzymała konstrukcja do zastosowań w trudnych warunkach przemysłowych
Strefa działania	
Zasięg z typem wzmacniacza światłowodowego	OCF; OKF; OOF; OUF
OCF (High Power)	
Zasięg [mm]	460
OKF	
Zasięg [mm]	50
OOF	
Zasięg [mm]	160
OUF	
Zasięg [mm]	50
Warunki pracy	
Temperatura otoczenia [°C]	-40...290



Światłowodowy czujnik w układzie bramki

FE-00-A-V-E1

Dane mechaniczne	
Waga [g]	69
Wersja głowicy czujnikowej	prosty
Średnica głowicy pomiarowej [mm]	1
Długość głowicy [mm]	5
Długość [mm]	600
Minimalny promień zgięcia [mm]	20; (przy okablowaniu nieruchomym)
Układu światłowodu	
Materiał	Adapter: ABS
Materiał światłowodu	szkło
Materiał z głowicy	stal nierdzewna (1.4305 / 303)
Materiał pancerza	aluminium
Akcesoria	
Dostarczane elementy	E20103
Uwagi	
Sztuk w opakowaniu	1 szt.