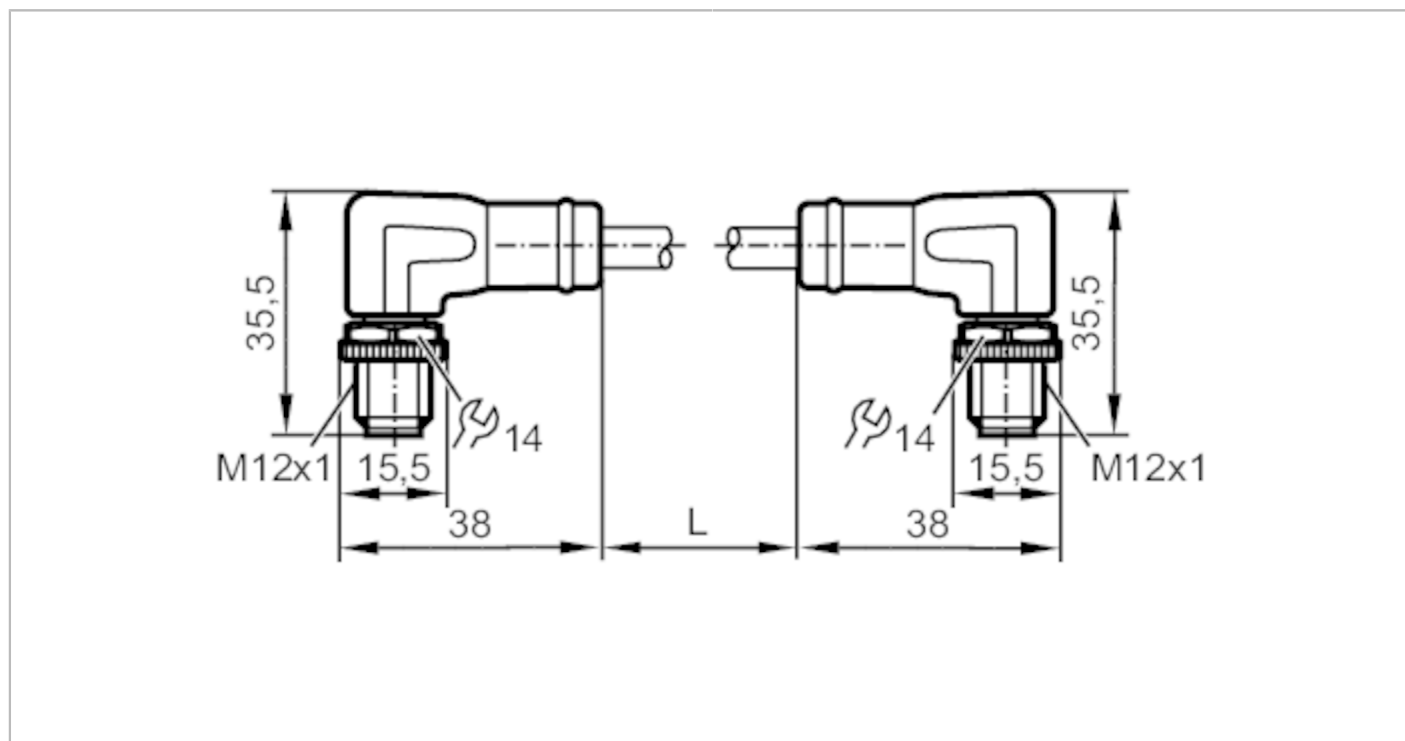


# EVC922



## Przewód łączeniowy

VSTAN040MSS0010K04STAN040MSS



| Aplikacja                           |  |
|-------------------------------------|--|
| Konstrukcja                         | bezsilikonowy; Bezhalogenu; styki połączone; kabel ekranowany; możliwość stosowania z łańcuchami kablowymi |
| Wykonanie                           | Kabel Ethernet, Kodowanie D  |
| Aplikacja                           | Industrial Ethernet; CAT5/CAT5e; 100 Mbit/s; Zastosowania w automatyce przemysłowej                        |
| Bezsilikonowy                       | tak  |
| Dane elektryczne                    |  |
| Napięcie zasilania [V]              | 30 AC / 60 DC  |
| Klasa ochrony                       | III  |
| Maks. całkowity prąd obciążenia [A] | 4  |
| Warunki pracy                       |  |
| Temperatura otoczenia [°C]          | -25...90   |
| Temperatura w czasie pracy [°C]     | -25...90   |
| Ochrona                             | IP 65; IP 67   |



## Przewód łączeniowy

VSTAN040MSS0010K04STAN040MSS

| Dane mechaniczne                                     |  |  |                          |                   |  |                |          |                             |           |
|--|--|--|--------------------------|-------------------|--|----------------|----------|-----------------------------|-----------|
| Waga [g]   | 640,9  |  |                          |                   |  |                |          |                             |           |
| Odlewany materiał obudowy                            | TPU  |  |                          |                   |  |                |          |                             |           |
| Materiał nakrętki                                    | mosiądz, niklowany   |  |                          |                   |  |                |          |                             |           |
| Możliwość stosowania z łańcuchami kablowymi          | tak  |  |                          |                   |  |                |          |                             |           |
| Możliwość stosowania z łańcuchami kablowymi          | <table border="1"> <tr> <td>Promień zgięcia przy zastosowaniu łańcucha kablowego</td> <td>min. 10 x średnica kabla</td> </tr> <tr> <td>Prędkość przesuwu</td> <td>max. 3,3 m/s dla długości poziomej drogi przesuwu 5 m i max. przyspieszenia 5 m/s<sup>2</sup></td> </tr> <tr> <td>Cykle zginania</td> <td>&gt; 3 Mio.</td> </tr> <tr> <td>Odształcenie przy skręcaniu</td> <td>± 180 °/m</td> </tr> </table> | Promień zgięcia przy zastosowaniu łańcucha kablowego | min. 10 x średnica kabla | Prędkość przesuwu | max. 3,3 m/s dla długości poziomej drogi przesuwu 5 m i max. przyspieszenia 5 m/s <sup>2</sup> | Cykle zginania | > 3 Mio. | Odształcenie przy skręcaniu | ± 180 °/m |
| Promień zgięcia przy zastosowaniu łańcucha kablowego | min. 10 x średnica kabla   |  |                          |                   |  |                |          |                             |           |
| Prędkość przesuwu                                    | max. 3,3 m/s dla długości poziomej drogi przesuwu 5 m i max. przyspieszenia 5 m/s <sup>2</sup>   |  |                          |                   |  |                |          |                             |           |
| Cykle zginania                                       | > 3 Mio.   |  |                          |                   |  |                |          |                             |           |
| Odształcenie przy skręcaniu                          | ± 180 °/m  |  |                          |                   |  |                |          |                             |           |

| Uwagi              |        |
|--------------------|--------|
| Sztuk w opakowaniu | 1 szt. |

## Połączenie elektryczne - wtyk

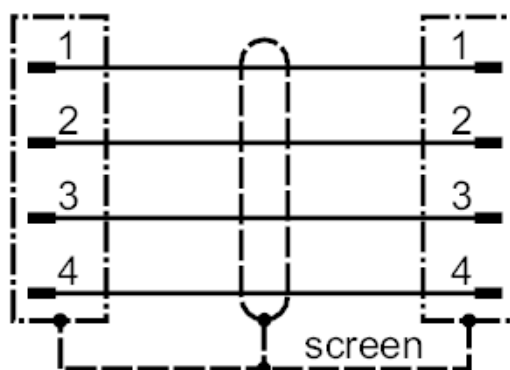
Konektor: 1 x M12, kątowy; kodowanie: D; Materiał obudowy: TPU, czarny; Nakrętka: mosiądz, niklowany; Styki: połączane; Moment dokręcający: 0,6...1,2 Nm; Ekranowany przewód łączeniowy: ekran podłączony



## Połączenie elektryczne

Przewód: 10 m, PUR, Bezhalogenu, kolor zielony, Ø 6,5 mm, ekranowany; PROFINET Type C; 4 x 0,34 mm<sup>2</sup> (7 x Ø 0,25 mm)

## Podłączenie



## Połączenie elektryczne - wtyk

Konektor: 1 x M12, kątowy; kodowanie: D; Materiał obudowy: TPU, czarny; Nakrętka: mosiądz, niklowany; Styki: połączane; Moment dokręcający: 0,6...1,2 Nm; Ekranowany przewód łączeniowy: ekran podłączony

# EVC922



## Przewód łączeniowy

VSTAN040MSS0010K04STAN040MSS

