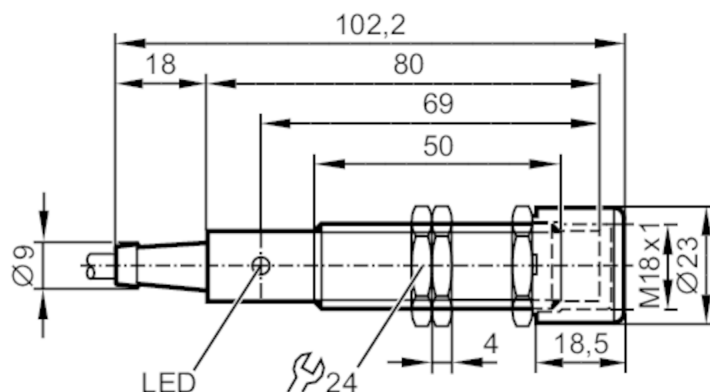


IG001A



Czujnik indukcyjny

IGA2008-ABOA/3D




Cechy produktu	
Funkcja wyjścia	normalnie otwarte
Strefa działania [mm]	8
Obudowa	Obudowa gwintowana
Wymiary [mm]	M18 x 1 / L = 80
Aplikacja	
Montaż	stosowanie w strefach zagrożonych wybuchem tylko z nakładką ochronną
Dane elektryczne	
Napięcie zasilania [V]	20...250 AC/DC
Klasa ochrony	II
Zabezpieczenie przed odwrotną polaryzacją	tak
Wyjścia	
Funkcja wyjścia	normalnie otwarte
Maks. spadek napięcia wyjścia przełączającego DC [V]	6
Maks. spadek napięcia wyjścia przełączającego AC [V]	6,5
Minimalny prąd obciążenia [mA]	5
Maks. prąd upływu [mA]	2,5 (250 V AC) / 1,3 (130 V AC) / 0,8 (24 V DC)
Prąd obciążenia wyjścia przełączającego AC [mA]	150
Prąd obciążenia wyjścia przełączającego DC [mA]	100
Szczytowy prąd obciążenia wyjścia przełączającego [mA]	2200; (20 ms / 0,5 Hz)
Częstotliwość przełączania AC [Hz]	25
Częstotliwość przełączania DC [Hz]	50
Uwagi dotyczące częstotliwości przełączania [Hz]	tylko dla obciążeń rezystancyjnych; 2Hz dla kategorii AC-140

IG001A



Czujnik indukcyjny

IGA2008-ABOA/3D

Zabezpieczenie przed zwarciem		nie
Zabezpieczenie przed przeciążeniem		nie
Strefa działania		
Strefa działania [mm]		8
Realny zasięg działania Sr [mm]		8 ± 10 %
Gwarantowany zasięg działania [mm]		0...6,48
Dokładność / odchylenie		
Współczynnik korekcji		stal: 1 / stal kwasoodporna: 0,7 / mosiądz: 0,4 / aluminium: 0,3 / miedź: 0,2
Histereza [% z Sr]		1...20
Dryft punktu przełączania [% z Sr]		-10...10
Warunki pracy		
Temperatura otoczenia [°C]		-20...60
Ochrona		IP 67
Testy / dopuszczenia		
Oznaczenie ATEX		 II 3D Ex tc IIIC T80°C Dc X
EMC	EN 61000-4-2 ESD	4 kV CD / 8 kV AD
	EN 61000-4-3 w.cz. promieniowane	3 V/m
	EN 61000-4-4 Burst	2 kV
	EN 61000-4-6 w. cz. przewodzone	3 V
	IEC 60255-5	1 kV przewód do przewodu, Ri: 500 Ohm
	EN 55011 emisja	klasa B
MTTF [lata]		604
Dane mechaniczne		
Waga [g]		184,5
Obudowa		Obudowa gwintowana
Montaż		montaż niezabudowany
Wymiary [mm]		M18 x 1 / L = 80
Opis gwintu		M18 x 1
Materiał		mosiądz pokryty białym brązem; powierzchnia aktywna: PBT; nakrętki zabezpieczające: mosiądz pokryty białym brązem; Osłona obudowy: PA
Wyświetlacze / elementy robocze		
Wyświetlacz	Stan wyjścia	1 x LED, kolor żółty
Połączenie elektryczne		
Wymagana ochrona		bezpiecznik miniaturowy wg IEC60127-2 karta 1; ≤ 2 A; szybki; Proszę umieścić bezpiecznik poza strefą zagrożenia wybuchem.
Akcesoria		
Dostarczane elementy		nakrętki zabezpieczające: 3 Osłona obudowy: 1
Uwagi		
Uwagi		Zalecenie: Po wystąpieniu zwarcia należy sprawdzić, czy urządzenie działa prawidłowo.
Sztuk w opakowaniu		1 szt.

IG001A



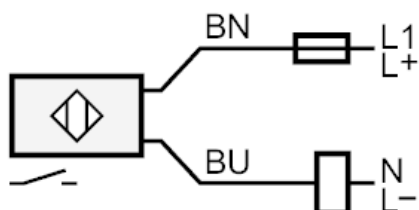
Czujnik indukcyjny

IGA2008-ABOA/3D

Połączenie elektryczne

Przewód: 2 m, PVC; 2 x 0,50 mm²

Podłączenie



Uwaga bezpiecznik miniaturowy wg IEC60127-2 karta 1 ≤ 2 A szybki
Proszę umieścić bezpiecznik poza strefą zagrożenia wybuchem.

Kolory żył :

BN =

brązowy

BU =

niebieski