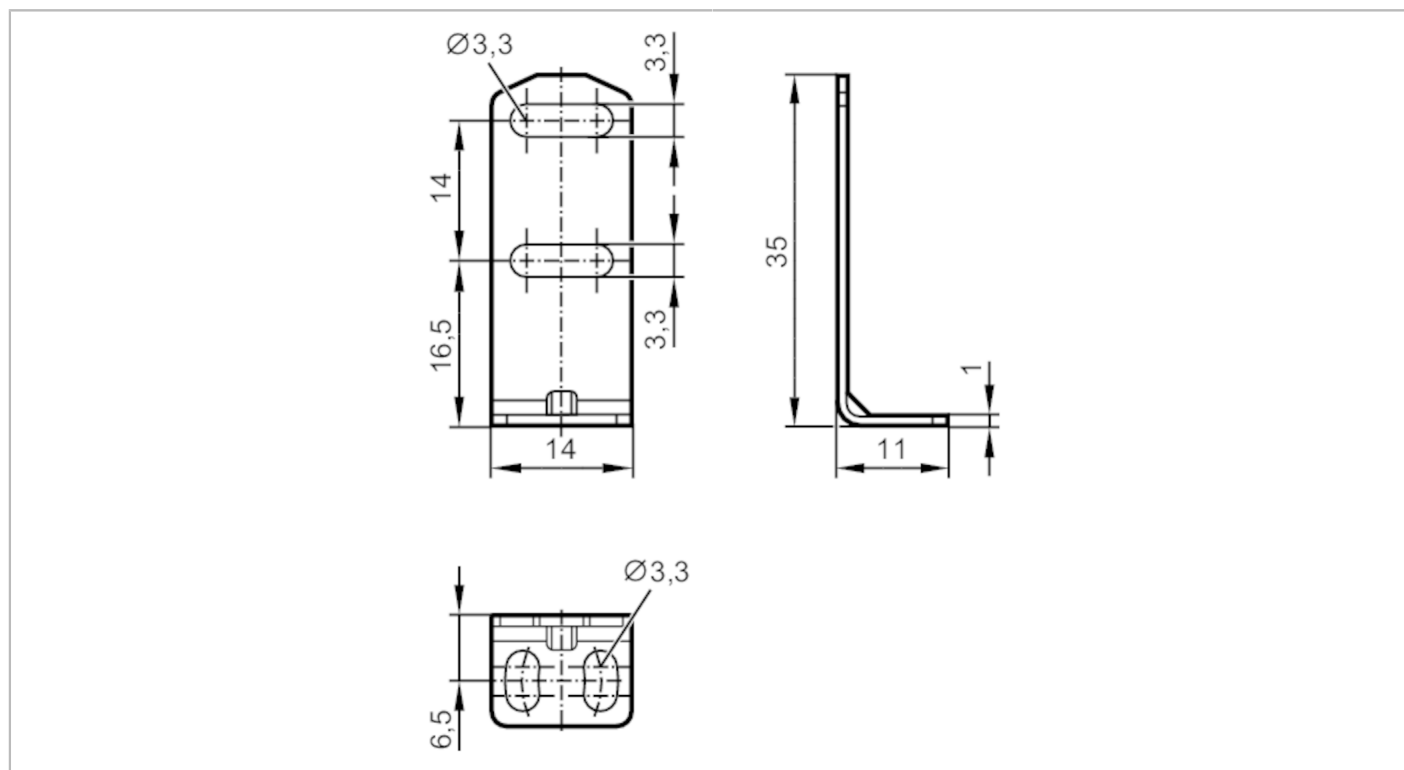


E21291



Zestaw montażowy do czujników optycznych

O8 STANDARD ANGLE L-BRACKET



Dane mechaniczne	
Waga [g]	10,7
Materiał	stal nierdzewna (1.4401 / 316)
Akcesoria	
Dostarczane elementy	śruba imbusowa: 2 x M3 x 14, stal kwasoodporna Nakrętka heksagonalna: 2 x M3, stal kwasoodporna
Uwagi	
Sztuk w opakowaniu	1 szt.