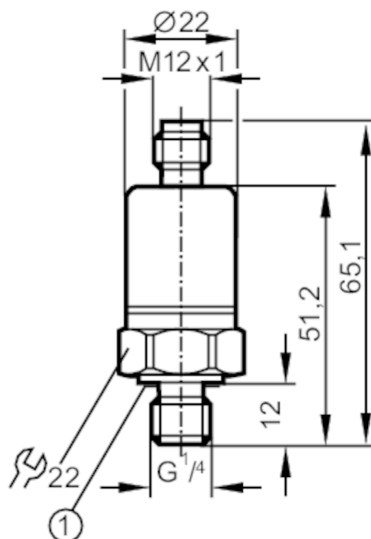


# PC9050



## Transmitter ciśnienia

PT-400-SBG14-C-DVG/ IW



1 uszczelnienie  
Moment dokręcający 25 Nm



### Cechy produktu

Liczba wejść i wyjść	Liczba wyjść analogowych: 1
Zakres pomiarowy [bar]	0...400
Przyłącze procesowe	połączenie gwintowane G 1/4 gwint zewnętrzny

### Aplikacja

Aplikacja	dla aplikacji mobilnych
Media	ciecze i gazy
Temperatura medium [°C]	-25...90; (na zapytanie: -40...100 °C)
Minimalne ciśnienie niszczące [bar]	1600
Wytrzymałość na ciśnienie [bar]	600
Rodzaj ciśnienia	ciśnienie względne

### Dane elektryczne

Napięcie zasilania [V]	5 DC; (radiometryczne)
Pobór prądu [mA]	< 6
Min. rezystancja izolacji [MΩ]	100; (80 V DC)
Klasa ochrony	III
Zabezpieczenie przed odwrotną polaryzacją	tak

### Wejścia / wyjścia

Liczba wejść i wyjść	Liczba wyjść analogowych: 1
----------------------	-----------------------------

### Wyjścia

Łączna liczba wyjść	1
Sygnał wyjściowy	sygnał analogowy
Liczba wyjść analogowych	1

# PC9050



## Transmitter ciśnienia

PT-400-SBG14-C-DVG/ IW

Analogowe wyjście napięciowe [V]	0,5...4,5
Min. rezystancja obciążenia [ $\Omega$ ]	5000

### Zakres pomiaru / nastaw

Zakres pomiarowy [bar]	0...400
------------------------	---------

### Dokładność / odchylenie

Powtarzalność [% zakresu]	$< \pm 0,1$ ; (z wahaniami temperatury $< 10$ K)
Odchyłka od charakterystyki [% zakresu]	$< \pm 1,0$ ; (zawiera dryft z powodu momentu dokręcającego, błąd zera i zakresu)
Odchylenie liniowości [% zakresu]	$< \pm 0,25$ (BFSL) / $< \pm 0,5$ (LS)
Odchylenie histerezy [% zakresu]	$< \pm 0,2$
Stabilność długotrwała [% zakresu]	$< \pm 0,1$ ; (na 6 miesięcy)
Dryft temperaturowy na 10K	$< \pm 0,5$

### Czasy reakcji

Czas odpowiedzi skokowej wyjścia analogowego [ms]	8
---	---

### Warunki pracy

Temperatura otoczenia [ $^{\circ}\text{C}$ ]	-25...90
Temperatura składowania [ $^{\circ}\text{C}$ ]	-40...100
Ochrona	IP 67; IP 69K

### Testy / dopuszczenia

EMC	odporność na zakłócenia	zgodnie z dyrektywą motoryzacyjną 1995/54 / EC
	ISO 11452-2	100 V/m
	ISO 11452-4	100 mA / Poziom rygoru 4
	DIN EN 61000-4-2 ESD	4 kV CD / 8 kV AD
	DIN EN 61000-6-2	
	radiacja poprzez interferencje CISPR 25	
	DIN EN 61000-6-3	
Odporność na wstrząsy	DIN EN 60068-2-27	50 g (11 ms)
Odporność na wibracje	DIN EN 60068-2-6	20 g (10...2000 Hz)
MTTF [lata]		3896
Dopuszczenie UL	Dopuszczenie UL numer	J04X

### Dane mechaniczne

Waga [g]	80,5
Materiał	stal nierdzewna (1.4404 / 316L); PA
Materiały części w kontakcie z medium	stal nierdzewna (1.4404 / 316L); FKM
Min. liczba cykli ciśnienia	50 milionów
Przyłącze procesowe	połączenie gwintowane G 1/4 gwint zewnętrzny
Zintegrowany tłumik	tak

### Uwagi

Uwagi	BFSL = Best Fit Straight Line LS = ustawianie wartości brzegowej
-------	---

# PC9050



## Transmitter ciśnienia

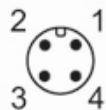
PT-400-SBG14-C-DVG/ IW

Sztuk w opakowaniu

1 szt.

### Połączenie elektryczne

Konektor: 1 x M12; kodowanie: A



### Podłączenie

