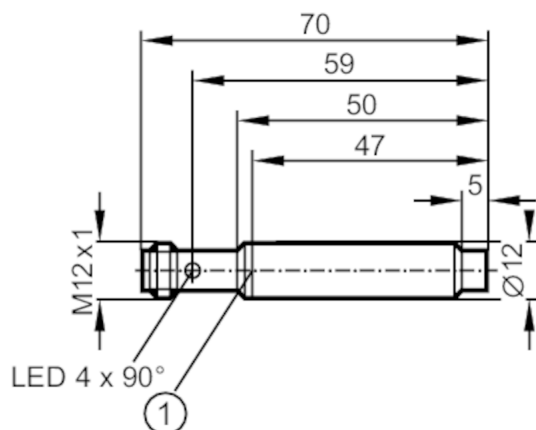


# IFT210



## Czujnik indukcyjny

IFGC007-ASKG/M/V4A/US-104-DRS



1 rowek pozycjonujący



### Cechy produktu

|                       |                   |
|-----------------------|-------------------|
| Wykonanie elektryczne | PNP/NPN           |
| Funkcja wyjścia       | normalnie otwarte |
| Strefa działania [mm] | 7                 |
| Obudowa               | cyldryczna        |
| Wymiary [mm]          | Ø 12 / L = 70     |

### Aplikacja

|             |   |
|-------------|---|
| Konstrukcja | styki połączane; Zwiększony zasięg działania; optyczne wspomaganie ustawienia |
| Aplikacja   | regularne procesy czyszczenia   |

### Dane elektryczne

|   |            |
|---|------------|
| Napięcie zasilania [V]                    | 10...30 DC |
| Pobór prądu [mA]                          | 12; (24 V) |
| Klasa ochrony                             | II         |
| Zabezpieczenie przed odwrotną polaryzacją | tak        |

### Wyjścia

|  |                                       |
|--|---------------------------------------|
| Wykonanie elektryczne                                | PNP/NPN                               |
| Funkcja wyjścia                                      | normalnie otwarte                     |
| Maks. spadek napięcia wyjścia przełączającego DC [V] | 2,8                                   |
| Minimalny prąd obciążenia [mA]                       | 2; (tylko w układzie 2-przewodowym)   |
| Maks. prąd upływu [mA]                               | 0,5; (tylko w układzie 2-przewodowym) |
| Prąd obciążenia wyjścia przełączającego DC [mA]      | 100                                   |
| Częstotliwość przełączania DC [Hz]                   | 700                                   |
| Zabezpieczenie przed zwarciami                       | tak                                   |
| Typ zabezpieczenia przed zwarciami                   | impulsowe                             |
| Zabezpieczenie przed przeciążeniami                  | tak                                   |

# IFT210



## Czujnik indukcyjny

IFGC007-ASKG/M/V4A/US-104-DRS

| Strefa działania                   |   |                          |
|------------------------------------|---|--------------------------|
| Strefa działania [mm]              | 7   |                          |
| Realny zasięg działania Sr [mm]    | 7 ± 10 %  |                          |
| Gwarantowany zasięg działania [mm] | 0...5,7   |                          |
| Zwiększony zasięg działania        | tak   |                          |
| Dokładność / odchylenie            |   |                          |
| Współczynnik korekcji              | stal: 1 / stal kwasoodporna: 0,7 / mosiądz: 0,5 / aluminium: 0,4 / miedź: 0,3 |                          |
| Histeresa [% z Sr]                 | 3...15  |                          |
| Dryft punktu przełączania [% z Sr] | -10...10  |                          |
| Warunki pracy                      |   |                          |
| Temperatura otoczenia [°C]         | 0...100   |                          |
| Ochrona                            | IP 68; IP 69K   |                          |
| Testy / dopuszczenia               |   |                          |
| EMC                                | EN 61000-4-2 ESD  | 4 kV CD / 8 kV AD        |
|                                    | EN 61000-4-3 w.cz. promieniowane  | 10 V/m                   |
|                                    | EN 61000-4-4 Burst  | 2 kV                     |
|                                    | EN 61000-4-6 w. cz. przewodzone   | 10 V                     |
|                                    | EN 55011  | klasa B                  |
| MTTF [lata]                        | 1287  |                          |
| Dopuszczenie UL                    | Ta  | 0...40 °C                |
|                                    | Typ obudowy   | Type 1                   |
|                                    | Zasilanie   | Limited Voltage/Current  |
|                                    | Numer UL  | E174191                  |
| Dane mechaniczne                   |   |                          |
| Waga [g]                           | 23,7  |                          |
| Obudowa                            | cyldryczna  |                          |
| Montaż                             | montaż niezabudowany  |                          |
| Wymiary [mm]                       | Ø 12 / L = 70   |                          |
| Materiał                           | stal nierdzewna (1.4404 / 316L); powierzchnia aktywna: PEEK                   |                          |
| Wyświetlacze / elementy robocze    |   |                          |
| Wyświetlacz                        | Stan wyjścia  | 4 x 90° LED, kolor żółty |
|                                    | wsparcie nastaw   | 1 x LED, kolor czerwony  |
| Optyczne wspomaganie ustawienia    | tak   |                          |
| Uwagi                              |   |                          |
| Uwagi                              | odpowiedni dla sterowników PLC typ 1 wg normy IEC 61131-2                     |                          |
| Sztuk w opakowaniu                 | 1 szt.  |                          |
| Połączenie elektryczne - wtyk      |   |                          |

Konektor: 1 x M12; kodowanie: A; Styki: połączane

# IFT210



## Czujnik indukcyjny

IFGC007-ASKG/M/V4A/US-104-DRS

