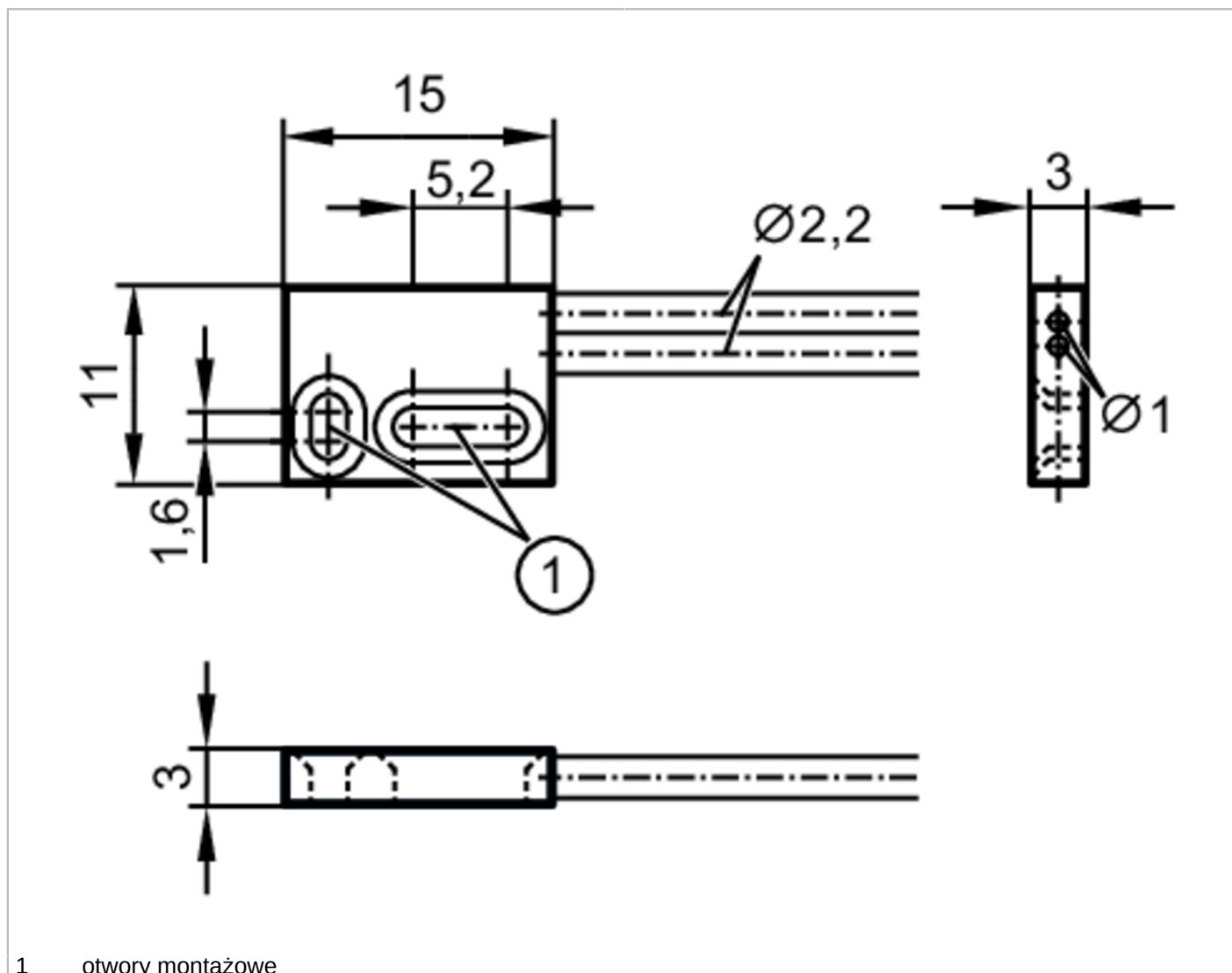


Światłowodowy czujnik odbiciowy

FT-11-EPV-Q3/F2x1/2m



Aplikacja	
Zasada działania	Czujnik dyfuzyjny
Aplikacja	Do stosowania w środowisku przemysłowym
Strefa działania	
Zasięg z typem wzmacniacza światłowodowego	OBF; OO50; OCF
OBF	
Zasięg [mm]	70
OO50	
Zasięg [mm]	150
OCF (High Power)	
Zasięg [mm]	540
Warunki pracy	
Temperatura otoczenia [°C]	-40...70



Światłowodowy czujnik odbiciowy

FT-11-EPV-Q3/F2x1/2m

Dane mechaniczne	
Waga [g]	44,9
Wersja głowicy czujnikowej	prosty
Wysokość głowicy [mm]	3
Szerokość głowicy [mm]	11
Długość głowicy [mm]	15
Wymiary sondy [mm]	3 x 11 x 15
Długość [mm]	2000
Minimalny promień zgięcia [mm]	2
Układu światłowodu	⊙
Wymiary rdzenia [mm]	1
Materiał światłowodu	PMMA
Materiał z głowicy	stal nierdzewna (1.4305 / 303)
Materiał pancerza	PE
Akcesoria	
Dostarczane elementy	Nakrętka heksagonalna: 2 x M2, stal kwasoodporna
Akcesoria (opcjonalne)	Obcinacz do światłowodów:, E20600
Uwagi	
Sztuk w opakowaniu	1 szt.