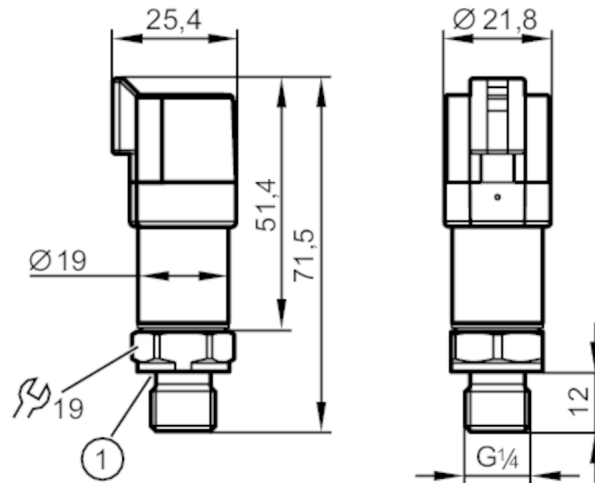


# PT702E



## Transmitter ciśnienia

PT-100-SEG14-A-ZVG/DE



1 uszczelnienie



### Cechy produktu

|                      |  |              |            |
|----------------------|--|--------------|------------|
| Liczba wejść i wyjść | Liczba wyjść analogowych: 1                                      |              |            |
| Zakres pomiarowy     | 0...100 bar  | 0...1450 psi | 0...10 MPa |
| Przyłącze procesowe  | połączenie gwintowane G 1/4 gwint zewnętrzny (DIN EN ISO 1179-2) |              |            |

### Aplikacja

|                                  |                         |           |         |
|----------------------------------|-------------------------|-----------|---------|
| Aplikacja                        | dla aplikacji mobilnych |           |         |
| Media                            | ciecze i gazy           |           |         |
| Temperatura medium [°C]          | -40...125               |           |         |
| Minimalne ciśnienie niszczące    | 1000 bar                | 14500 psi | 100 MPa |
| Wytrzymałość na ciśnienie        | 250 bar                 | 3625 psi  | 25 MPa  |
| Uwaga dot. przeciążalności       | statyczne               |           |         |
| Odporność na podciśnienie [mbar] | -1000                   |           |         |
| Rodzaj ciśnienia                 | ciśnienie względne      |           |         |

### Dane elektryczne

|   |                 |  |  |
|---|-----------------|--|--|
| Napięcie zasilania [V]                    | 8...32 DC       |  |  |
| Min. rezystancja izolacji [MΩ]            | 100; (500 V DC) |  |  |
| Klasa ochrony                             | III             |  |  |
| Zabezpieczenie przed odwrotną polaryzacją | tak             |  |  |
| Czas rozruchu [s]                         | < 0,1           |  |  |

### Wejścia / wyjścia

|                      |                             |  |  |
|----------------------|-----------------------------|--|--|
| Liczba wejść i wyjść | Liczba wyjść analogowych: 1 |  |  |
|----------------------|-----------------------------|--|--|

### Wyjścia

|                                |                  |  |  |
|--------------------------------|------------------|--|--|
| Łączna liczba wyjść            | 1                |  |  |
| Sygnal wyjściowy               | sygnal analogowy |  |  |
| Liczba wyjść analogowych       | 1                |  |  |
| Analogowe wyjście prądowe [mA] | 4...20           |  |  |

# PT702E



## Transmitter ciśnienia

PT-100-SEG14-A-ZVG/DE

|                                    |   |
|------------------------------------|---|
| Maks. obciążenie [Ω]               | (Ub - 8 V) / 21,5 mA; @8V = 0 Ω; @12V max. 200 Ω; @24V max. 750 Ω |
| Zabezpieczenie przed zwarcieniem   | tak   |
| Zabezpieczenie przed przeciążeniem | tak   |

### Zakres pomiaru / nastaw

|                  |             |              |            |
|------------------|-------------|--------------|------------|
| Zakres pomiarowy | 0...100 bar | 0...1450 psi | 0...10 MPa |
|------------------|-------------|--------------|------------|

### Dokładność / odchylenie

|   |   |
|---|---|
| Powtarzalność [% zakresu]                                     | $< \pm 0,05$ ; (z wahaniami temperatury $< 10$ K)   |
| Odchyłka od charakterystyki [% zakresu]                       | $< \pm 0,8$ ; (uwzględnia nieliniowość, histerezę, powtarzalność oraz błędy wynikające z zakresu i ustawienia zera) |
| Odchylenie liniowości [% zakresu]                             | $< \pm 0,25$ (BFSL) / $< \pm 0,5$ (LS)  |
| Odchylenie histerezy [% zakresu]                              | $< \pm 0,2$   |
| Stabilność długotrwała [% zakresu]                            | $< \pm 0,1$ ; (na 6 miesięcy)   |
| Współczynnik temperaturowy punktu zerowego [% na zakres 10 K] | $< \pm 0,1$ (0...80 °C); $< \pm 0,2$ (-40...0 °C / 80...125 °C)   |
| Współczynnik temperaturowy zakresu [% na zakres 10 K]         | $< \pm 0,1$ (0...80 °C); $< \pm 0,2$ (-40...0 °C / 80...125 °C)   |

### Czasy reakcji

|   |   |
|---|---|
| Czas odpowiedzi skokowej wyjścia analogowego [ms] | 2 |
|---|---|

### Warunki pracy

|                              |               |
|------------------------------|---------------|
| Temperatura otoczenia [°C]   | -40...100     |
| Temperatura składowania [°C] | -40...100     |
| Ochrona                      | IP 67; IP 69K |

### Testy / dopuszczenia

|                                      |  |                     |
|--------------------------------------|--|---------------------|
| EMC                                  | zgodny z EKG ONZ R10, rev. 5   | (Zgodny z E1)       |
|                                      | ISO 11452-2  | 100 V/m             |
|                                      | DIN EN 61326-1   |                     |
| Odporność na wstrząsy                | DIN EN 60068-2-27  | 500 g (1 ms)        |
| Odporność na wibrację                | DIN EN 60068-2-6   | 20 g (10...2000 Hz) |
| MTTF [lata]                          |  | 711                 |
| Dyrektywa PED Urządzenia Ciśnieniowe | dobra praktyka inżynierska; może być stosowany do płynów grupy 2; płyny grupy 1 na zapytanie |                     |

### Dane mechaniczne

|                                       |  |
|---------------------------------------|--|
| Waga [g]                              | 61,7   |
| Materiał                              | 1.4542 (17-4 PH / 630); stal nierdzewna (1.4404 / 316L); PPS                             |
| Materiały części w kontakcie z medium | 1.4542 (17-4 PH / 630)   |
| Min. liczba cykli ciśnienia           | 60 milionów; (przy 1,2-krotnym ciśnieniu nominalnym)                                     |
| Moment dokręcający [Nm]               | 25...35; (zalecany; W zależności od użytej pasty smarującej, uszczelnienia i ciśnienia.) |
| Przyłącze procesowe                   | połączenie gwintowane G 1/4 gwint zewnętrzny (DIN EN ISO 1179-2)                         |
| Uszczelnienie przyłącza procesowego   | HNBR (DIN EN ISO 1179-2)   |

# PT702E



## Transmitter ciśnienia

PT-100-SEG14-A-ZVG/DE

Zintegrowany tłumik tak

### Uwagi

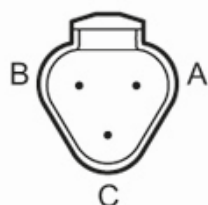
Uwagi BFSL = Best Fit Straight Line

LS = ustawianie wartości brzegowej

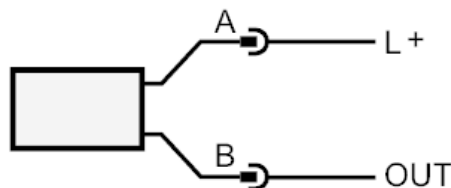
Sztuk w opakowaniu 1 szt.

### Połączenie elektryczne

Konektor: 1 x konektor DEUTSCH (DT04-3P)



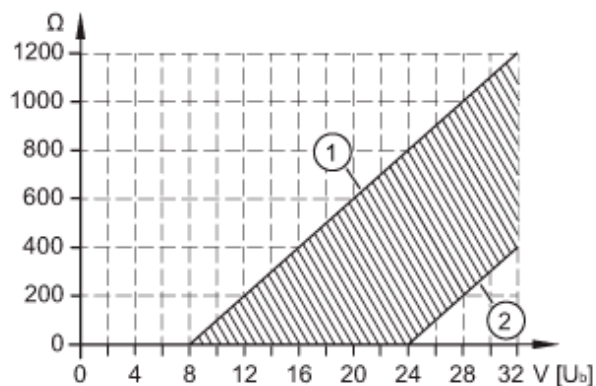
### Podłączenie



OUT wyjście analogowe

### diagramy i wykresy

Charakterystyka obciążenia wyjścia prądowego



1: Maks. obciążenie

2: Min. obciążenie