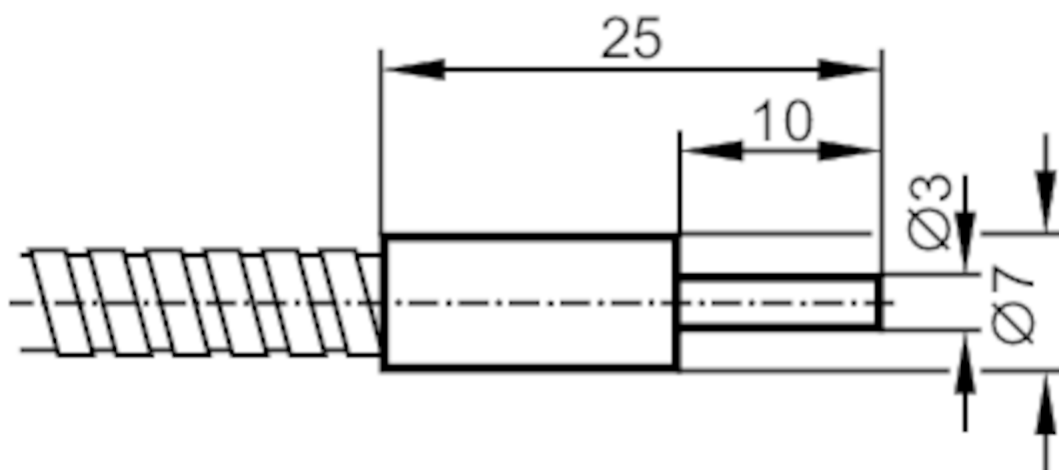


## Światłowodowy czujnik odbiciowy

FT-00-A-A-E3



Aplikacja	
Zasada działania	Czujnik dyfuzyjny
Aplikacja	Duża odporność na temperaturę; Wytrzymała konstrukcja do zastosowań w trudnych warunkach przemysłowych
Strefa działania	
Zasięg z typem wzmacniacza światłowodowego	OCF; OKF; OOF; OUF
OCF (High Power)	
Zasięg działania [mm]	310
OKF	
Zasięg działania [mm]	40
OOF	
Zasięg działania [mm]	200
OUF	
Zasięg działania [mm]	40
Warunki pracy	
Temperatura otoczenia [°C]	-40...290

# E20056



## Światłowodowy czujnik odbiciowy

FT-00-A-A-E3

Dane mechaniczne	
Waga [g]	51,5
Wersja głowicy czujnikowej	prosty
Średnica głowicy pomiarowej [mm]	3
Długość [mm]	600
Minimalny promień zgięcia [mm]	20; (przy okablowaniu nieruchomym)
Układu światłowodu	Ⓜ
Materiał	Adapter: ABS
Materiał światłowodu	szkło
Materiał z głowicy	aluminium
Materiał pancerza	aluminium
Akcesoria	
Dostarczane elementy	E20102
Uwagi	
Sztuk w opakowaniu	1 szt.