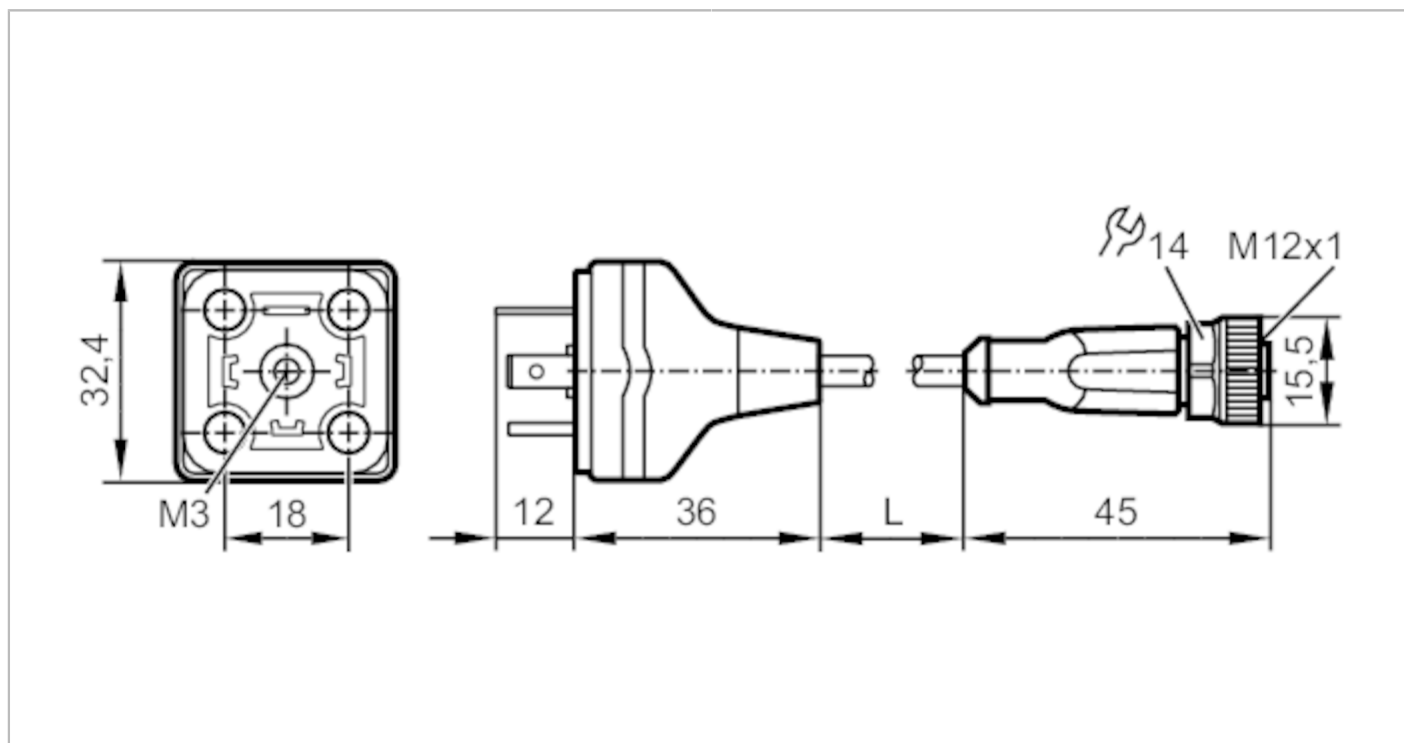


E30436



Przewód łączeniowy z wtyczką zaworową

PLUG M12 - DIN VALVE FORM A



Aplikacja	
Konstrukcja	bezsilikonowy; Bezhalogenu
Bezsilikonowy	tak
Dane elektryczne	
Napięcie zasilania [V]	< 50 AC / < 60 DC
Maks. całkowity prąd obciążenia [A]	4
Warunki pracy	
Temperatura otoczenia [°C]	-25...85
Ochrona	IP 65
Dane mechaniczne	
Waga [g]	66,7
Odlewany materiał obudowy	TPU
Materiał nakrętki	mosiądz, niklowany
Materiał uszczelnienia	FKM
Uwagi	
Sztuk w opakowaniu	1 szt.

Połączenie elektryczne - wtyk

Konektor: 1 x zawór typ A DIN, prosty; Materiał obudowy: TPU, czarny; Nakrętka: mosiądz, niklowany; Moment dokręcający: 0,6...1,5 Nm

E30436



Przewód łączeniowy z wtyczką zaworową

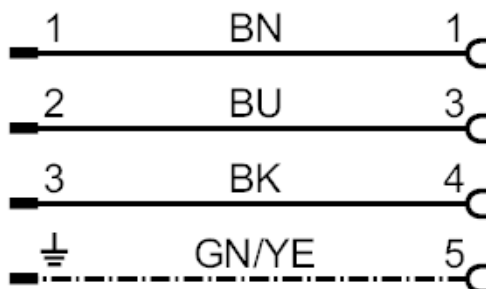
PLUG M12 - DIN VALVE FORM A



Połączenie elektryczne

Przewód: 0,4 m, PUR, Bezhalogenu, czarny, Ø 5,5 mm; 5 x 0,50 mm²

Podłączenie



Kolory żył :

BK = czarny
BN = brązowy
BU = niebieski
GN/YE = zielony / żółty

Połączenie elektryczne - Gniazdo

Konektor: 1 x M12, prosty; kodowanie: A; Materiał obudowy: TPU, czarny; Nakrętka: mosiądz, niklowany; uszczelnienie: FKM;
Moment dokręcający: 0,6...1,5 Nm

