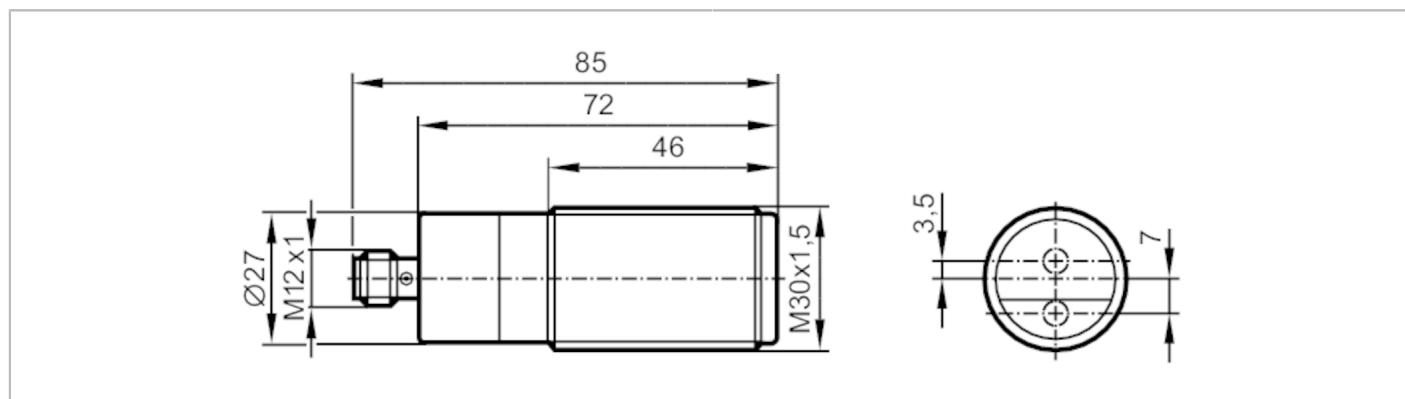


# OID254



## Dalmierz laserowy

OIDLCPKG/US



### Cechy produktu

Rodzaj światła	światło czerwone
Klasa ochrony laserowej	1

### Aplikacja

Konstrukcja	Tłumienie tła
-------------	---------------

### Dane elektryczne

Napięcie zasilania	[V]	10...30 DC
Pobór prądu	[mA]	75; (24 V)
Klasa ochrony		III
Zabezpieczenie przed odwrotną polaryzacją		tak
Rodzaj światła		światło czerwone
Długość fali	[nm]	650
Typ. czas życia	[h]	50000

### Wejścia / wyjścia

Liczba wejść i wyjść	Liczba wyjść binarnych: 2
----------------------	---------------------------

### Wejścia

Obwód wejść binarnych	1 x 24 V PNP; (IEC 61131-2 Typ 3)
-----------------------	-----------------------------------

### Wyjścia

Łączna liczba wyjść	2	
Wykonanie elektryczne	PNP	
Liczba wyjść binarnych	2	
Funkcja wyjścia	normalnie otwarte / zamknięte; (komplementarny)	
Maks. prąd obciążenia na wyjście	[mA]	100
Częstotliwość przełączania DC	[Hz]	11
Zabezpieczenie przed zwarciami		tak
Typ zabezpieczenia przed zwarciami		impulsowe
Zabezpieczenie przed przeciążeniem		tak



## Dalmierz laserowy

OIDLCPKG/US

Strefa działania		
Maks. średnica plamki światła [mm]		5
Rozmiary plamki światłnej odnoszą się do		2 m
Histereza zakresu detekcji [%]		< 5
Uwaga dotycząca histerezy zakresu monitorowania		czarny 6 % reemisji
Tłumienie tła: dostępne		tak
Tłumienie tła [m]		< 20
Zakres pomiaru / nastaw		
Zakres pomiarowy [m]		0,03...2
Częstotliwość próbkowania [Hz]		33
Interfejsy		
Interfejs komunikacyjny		IO-Link
Typ transmisji		COM2 (38,4 kBaud)
IO-Link Revision		1.1
Norma SDCI		IEC 61131-9
Profil		Smart Sensor: Sensor Identification; Binary Data Channel; Process Value; Sensor Diagnosis
SIO tryb		tak
Ilość danych analogowych		1
Ilość danych binarnych		1
Min.czas cyklu procesu [ms]		6,6
Obsługiwane DeviceID	Typ działania	DeviceID
	domyślnie	579
Warunki pracy		
Temperatura otoczenia [°C]		-25...60
Uwaga dot. temperatury otoczenia		przy t < -10 °C konieczny jest czas nagrzewania, w czasie którego laser jest wyłączony
Ochrona		IP 65; IP 67; IP 68; IP 69K
Testy / dopuszczenia		
EMC	EN 60947-5-2	
Klasa ochrony laserowej		1
Uwagi dotyczące ochrony lasera	Uwaga:	światło laserowe
	klasa laserowa:	1
		EN / IEC60825-1:2007
		EN / IEC60825-1:2014
		Zgodnie z 21 CFR 1040 z wyjątkiem odchyień zgodnie z ostrzeżeniem o laserze nr 50, z czerwca 2007.
MTTF [lata]		210
Dane mechaniczne		
Waga [g]		227,5
Materiał		obudowa: stal kwasoodporna; szybka przednia: PMMA; PEI; EPDM

# OID254



## Dalmierz laserowy

OIDLCPKG/US

### Wyświetlacze / elementy robocze

Wyświetlacz	Stan wyjścia	LED, kolor żółty Wyjście przełączające 1
	działanie	LED, kolor zielony
Jednostka wyświetlana		cm

### Akcesoria

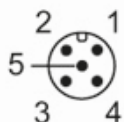
Dostarczane elementy	nakrętki zabezpieczające: 2 x M30, stal kwasoodporna
----------------------	--

### Uwagi

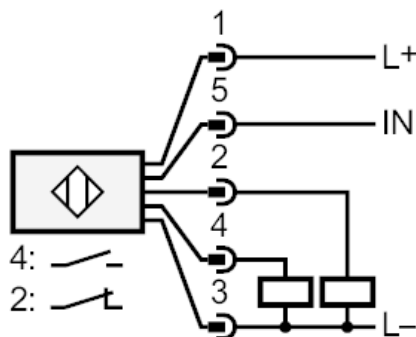
Uwagi	Napięcie eksploatacji "supply class 2" zgodnie z cULus
Sztuk w opakowaniu	1 szt.

### Połączenie elektryczne

Konektor: 1 x M12; kodowanie: A



### Podłączenie



4: OUT / IO-Link

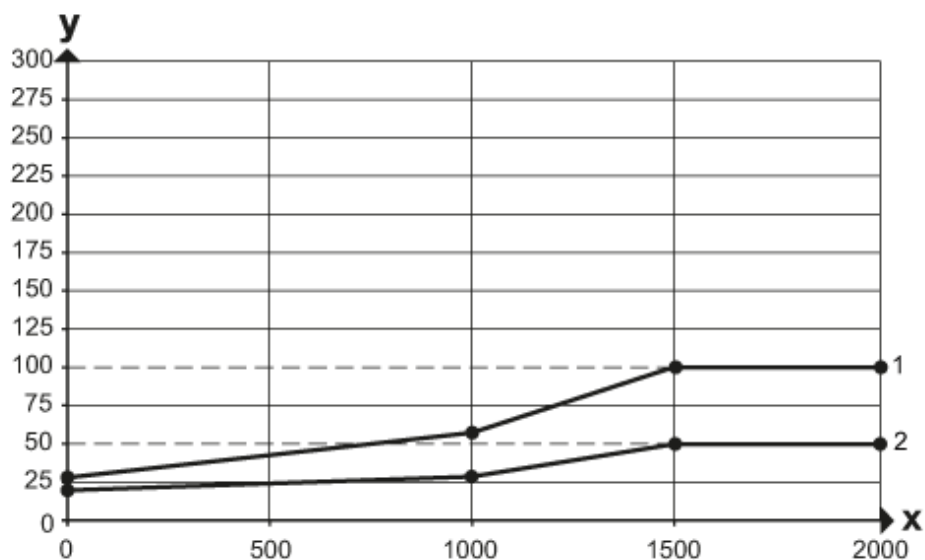


## Dalmierz laserowy

OIDLCPKG/US

### diagramy i wykresy

Wykres histerezy



x: Odległość [mm]

y: Histereza [mm]

1 = obiekt czarny 6 % reemisji

2 = obiekt biały 90% reemisji