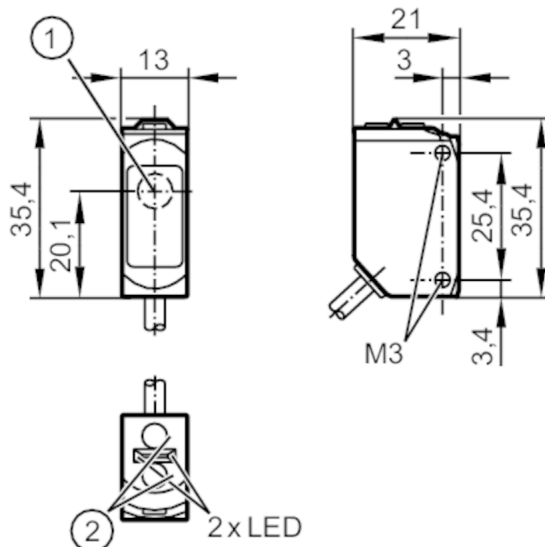




Czujnik typu bramka - odbiornik

O6ELFNKG/0,30m/US



- 1 Obiektów
2 przyciski do programowania



Cechy produktu

Rodzaj światła	światło czerwone
Obudowa	prostokątny

Aplikacja

Zasada działania	Bramka świetlna
------------------	-----------------

Dane elektryczne

Napięcie zasilania [V]	10...30 DC
Pobór prądu [mA]	13; (24 V)
Klasa ochrony	III
Zabezpieczenie przed odwrotną polaryzacją	tak
Rodzaj światła	światło czerwone
Długość fali [nm]	650

Wyjścia

Wykonanie elektryczne	NPN
Funkcja wyjścia	tryb światło-włącz/ciemno-włącz; (wybierany)
Maks. spadek napięcia wyjścia przełączającego DC [V]	2,5
Prąd obciążenia wyjścia przełączającego DC [mA]	100
Częstotliwość przełączania DC [Hz]	1000
Typ zabezpieczenia przed zwarciami	impulsowe

Strefa działania

Nadajnik / odbiornik	odbiornik
Zasięg [m]	15

O6E704



Czujnik typu bramka - odbiornik

O6ELFNKG/0,30m/US

Średnica najmniejszego wykrywalnego obiektu [mm]	7; (15 m)
--	-----------

Interfejsy

Interfejs komunikacyjny	IO-Link	
Typ transmisji	COM2 (38,4 kBaud)	
IO-Link Revision	1.1	
Norma SDCI	IEC 61131-9	
Profil	Smart Sensor: Device Identification; Device Diagnosis; Teach Channel; Switching Channel	
SIO tryb	tak	
Wymagany typ portu master	A	
Min.czas cyklu procesu [ms]	2,5	
Dane procesowe IO-Link (cykliczne)	Funkcja	długość bajtu
	wartość procesowa	8
	status urządzenia	4
	informacje o przełączaniu binarnym	1
Funkcje IO-Link (acykliczne)	nazwa przypisana do aplikacji; licznik godzin pracy; licznik cykli przełączania	
Obsługiwane DeviceID	Typ działania	DeviceID
	domyślnie	524

Warunki pracy

Temperatura otoczenia [°C]	-10...60
Ochrona	IP 65; IP 67

Testy / dopuszczenia

EMC	EN 60947-5-2	
MTTF [lata]	1168	

Dane mechaniczne

Waga [g]	33,2	
Obudowa	prostokątny	
Wymiary [mm]	35,4 x 13 x 21	
Materiał	obudowa: ABS; PPSU; uszczelnienie: EPDM	
Materiał soczewki	PMMA	
Umieszczenie soczewki	soczewki z boku	
Moment dokręcający [Nm]	0,5; (śruby mocujące)	

Wyświetlacze / elementy robocze

Wyświetlacz	Stan wyjścia	1 x LED, kolor żółty
	działanie	1 x LED, kolor zielony

Uwagi

Uwagi	Napięcie eksploatacji "supply class 2" zgodnie z cULus	
Sztuk w opakowaniu	1 szt.	

O6E704



Czujnik typu bramka - odbiornik

O6ELFNKG/0,30m/US

Połączenie elektryczne

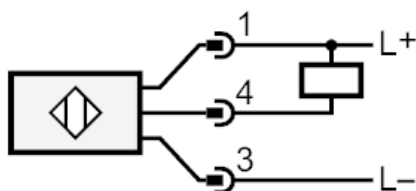
Przewód: 0,3 m, PUR, czarny, \varnothing 3,7 mm; 3 x 0,25 mm²

Połączenie elektryczne - wtyk

Konektor: 1 x M12; kodowanie: A

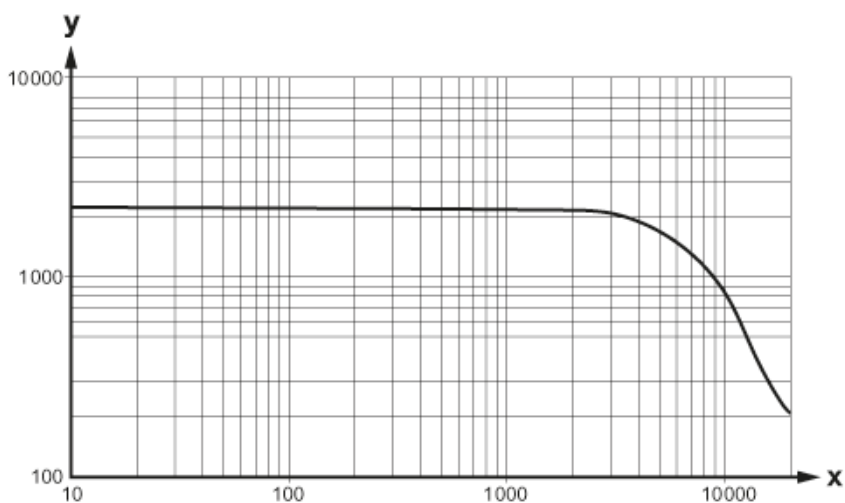


Podłączenie



4 Wyjście / IO-Link

diagramy i wykresy



x: Abstand [mm]

y: Funktionsreservfaktor