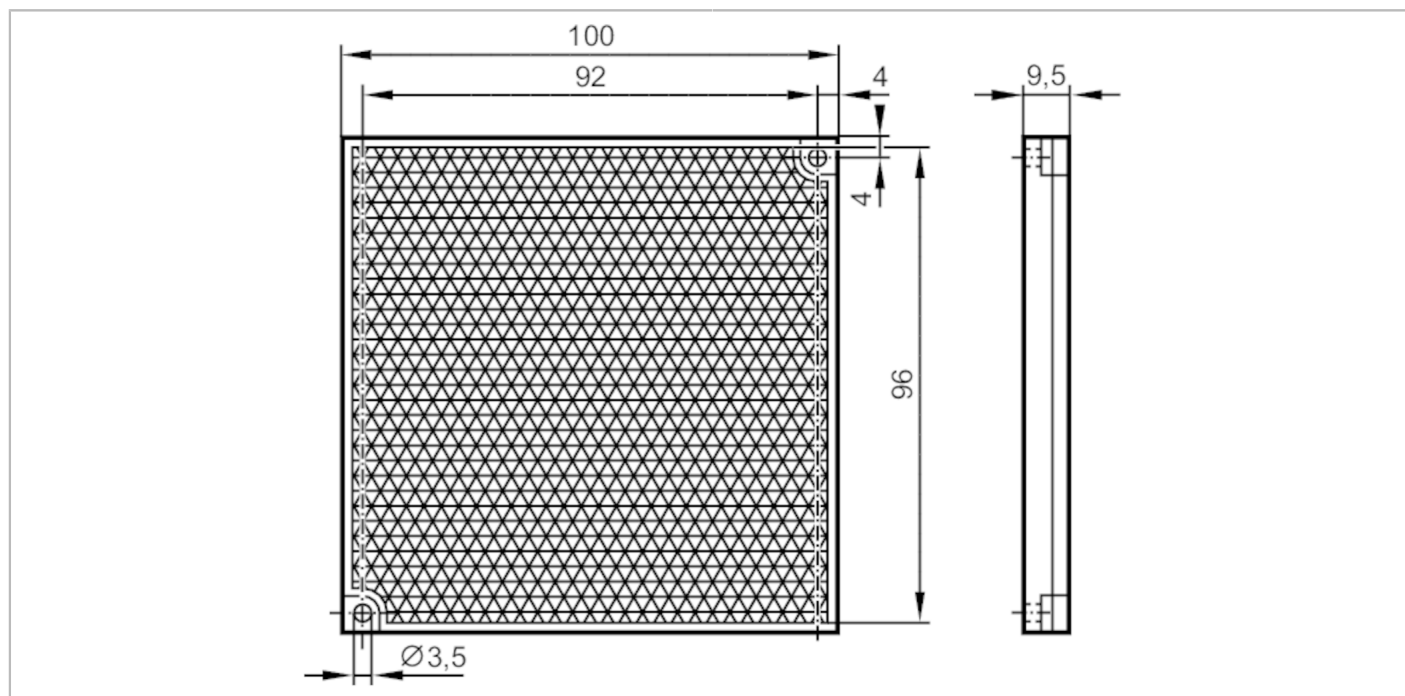


# E20454



## Odbłyśnik do czujników refleksyjnych

REFLECTOR TS-96x96



Aplikacja	
Wykonanie	prostokątny, do czujników na światło czerwone i podczerwień
Warunki pracy	
Temperatura otoczenia [°C]	-10...60
Dane mechaniczne	
Waga [g]	66,6
Wymiary [mm]	100 x 100 x 9,5
Powierzchnia reflektora [mm]	96 x 96
Materiał	sztuczne tworzywo
Uwagi	
Sztuk w opakowaniu	1 szt.