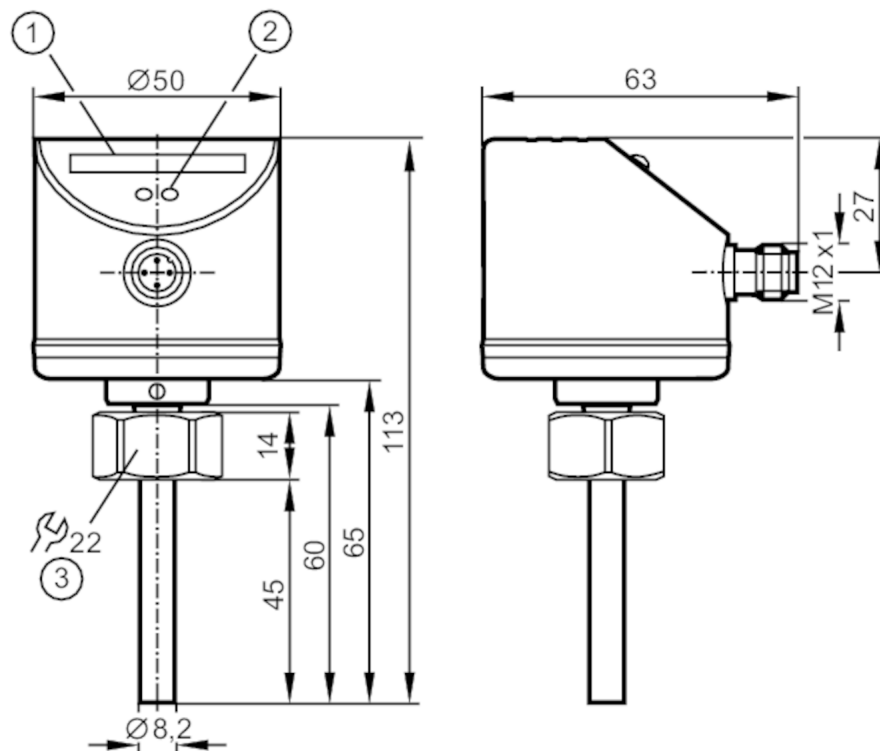




Sygnalizator przepływu

SID10XDBAKOA/US-100



- 1 Linijka LED
 2 przycisk do programowania
 3 Moment dokręcający 25 Nm



Cechy produktu

Liczba wejść i wyjść	Liczba wyjść binarnych: 1
Przyłącze procesowe	M18 x 1,5 Gwint wewnętrzny

Aplikacja

Media	Ciecze; Gazy
Temperatura medium [°C]	-25...70
Wytrzymałość na ciśnienie [bar]	300

Ciecze

Temperatura medium [°C]	-25...70
-------------------------	----------

Gazy

Temperatura medium [°C]	-25...70
-------------------------	----------

Dane elektryczne

Tolerancja napięcia zasilania [%]	-15...15
Napięcie zasilania [V]	< 24 AC / 18...36 DC; (zgodnie z SELV/PELV)
Pobór prądu [mA]	< 80
Klasa ochrony	III
Czas rozruchu [s]	10

Wejścia / wyjścia

Liczba wejść i wyjść	Liczba wyjść binarnych: 1
----------------------	---------------------------

SI0558



Sygnalizator przepływu

SID10XDBAKOA/US-100

Wyjścia		
Łączna liczba wyjść		1
Sygnal wyjściowy		sygnal przełączający
Liczba wyjść binarnych		1
Funkcja wyjścia		normalnie otwarte
Obciążalność styku		2 A, 24 V AC/DC; (zgodnie z SELV/PELV)
Zabezpieczenie przed zwarcieniem		nie
Zabezpieczenie przed przeciążeniem		nie
Zakres pomiaru / nastaw		
Długość sondy L	[mm]	45
Ciecze		
Zakres ustawień	[cm/s]	3...300
Najlepsza czułość	[cm/s]	3...100
Punkt przełączania SP	[cm/s]	20
Gazy		
Zakres ustawień	[cm/s]	200...3000
Najlepsza czułość	[cm/s]	200...800
Dokładność / odchylenie		
Powtarzalność	[cm/s]	1...5
Wskazówka dotycząca powtarzalności		dla wody 5...100 cm/s; 25 °C Ustawienia fabryczne
Dryft temperatury	[cm/s x 1/K]	0.1; (dla wody 5...100 cm/s; 10...70 °C)
Maks. gradient temperatury medium	[K/min]	300
Dokładność punktu przełączania	[cm/s]	± 2...± 10; (dla wody 5...100 cm/s; 25 °C; Ustawienia fabryczne)
Histereza	[cm/s]	2...5; (dla wody 5...100 cm/s; 25 °C; Ustawienia fabryczne)
Czasy reakcji		
Ciecze		
Czas reakcji	[s]	1...2; (dla gradientu temperatury: 1 K/min)
Gazy		
Czas reakcji	[s]	1...10
Software / programowanie		
Regulacja punktu przełączania		przyciski
Warunki pracy		
Temperatura otoczenia	[°C]	-25...60
Temperatura składowania	[°C]	-25...100
Ochrona		IP 65; IP 67
Testy / dopuszczenia		
EMC	DIN EN 60947-5-9	
Odporność na wstrząsy	DIN EN 60068-2-27	20 g (11 ms)
Odporność na wibracje	DIN EN 60068-2-6	5 g (55...2000 Hz)

SI0558



Sygnalizator przepływu

SID10XDBAKOA/US-100

MTTF	[lata]	351
------	--------	-----

Dane mechaniczne

Waga	[g]	230,5
Wymiary	[mm]	M18 x 1,5
Opis gwintu		M18 x 1,5
Materiał		stal nierdzewna (1.4404 / 316L); stal nierdzewna (1.4310 / 301); PC; PBT-GF20; EPDM/X
Materiały części w kontakcie z medium		stal nierdzewna (1.4404 / 316L); O-ring: FKM 80 Shore A
Przyłącze procesowe		M18 x 1,5 Gwint wewnętrzny

Wyświetlacze / elementy robocze

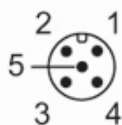
Wyświetlacz	Funkcja	10 x LED, 3-kolorowe
-------------	---------	----------------------

Uwagi

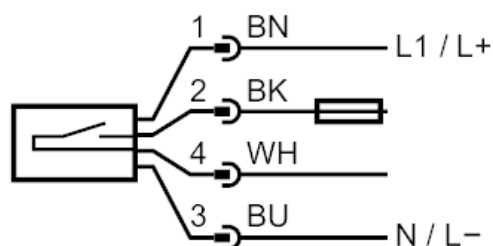
Sztuk w opakowaniu	1 szt.
--------------------	--------

Połączenie elektryczne

Konektor: 1 x M12; kodowanie: A



Podłączenie



	Kolory żył :
BN =	brązowy
BK =	czarny
WH =	biały
BU =	niebieski