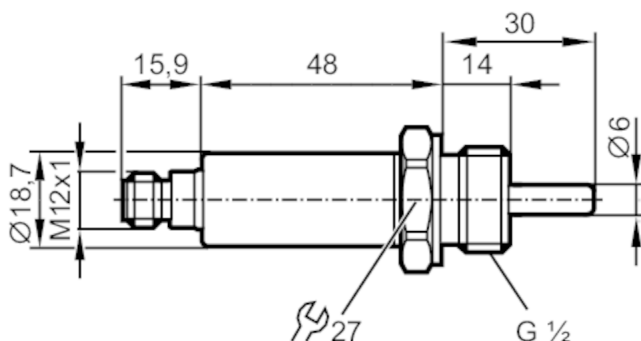


TV7405



Czujnik temperatury z IO-Link

TV7-030CLER12-QFRVG/US



Cechy produktu

Liczba wejść i wyjść	Liczba wyjść binarnych: 2
Zakres pomiarowy [°C]	-50...150
Przyłącze procesowe	połączenie gwintowane G 1/2
Długość instalacyjna EL [mm]	30

Aplikacja

Konstrukcja	styki połączone
Element pomiarowy	1 x Pt 1000; (zgodnie z DIN EN 60751, klasa A)
Media	ciecze i gazy
Wytrzymałość na ciśnienie [bar]	300
Uwaga dot. przeciążalności	czujnik

Po zamontowaniu w adapterach obowiązują specyfikacje karty danych adaptera.

Dane elektryczne

Napięcie zasilania [V]	18...32 DC; (supply class 2 zgodnie z cULus)
Pobór prądu [mA]	< 50
Klasa ochrony	III
Zabezpieczenie przed odwrotną polaryzacją	tak
Czas rozruchu [s]	1
Zintegrowana funkcja Watchdog	tak

Wejścia / wyjścia

Liczba wejść i wyjść	Liczba wyjść binarnych: 2
----------------------	---------------------------

Wyjścia

Łączna liczba wyjść	2
Sygnal wyjściowy	sygnal przełączający; IO-Link; (konfigurowalne)
Wykonanie elektryczne	PNP/NPN
Liczba wyjść binarnych	2
Funkcja wyjścia	normalnie otwarte / zamknięte; (parametryzowalna)
Maks. spadek napięcia wyjścia przełączającego DC [V]	2,5
Prąd obciążenia wyjścia przełączającego DC [mA]	100

TV7405



Czujnik temperatury z IO-Link

TV7-030CLER12-QFRVG/JS

Zakres pomiaru / nastaw		
Zakres pomiarowy	[°C]	-50...150
Punkt przełączania SP	[°C]	-49,8...150
Punkt resetu rP	[°C]	-50...149,8
W krokach co	[°C]	0,1
Rozdzielczość		
Rozdzielczość wyjścia przełącznika	[K]	0,1
Dokładność / odchylenie		
Dokładność punktu przełączania	[K]	± 0,3
Dryft temperaturowy na 10K	[K]	0,1 **)
Czasy reakcji		
Odpowiedź dynamiczna T05 / T09	[s]	1 / 3; (zgodnie z DIN EN 60751)
Software / programowanie		
Możliwości parametryzacji	histereza / okno; normalnie otwarte / zamknięte; logika przełączania; opóźnienie włączenia / wyłączenia; Tłumienie; Jednostka wyświetlana	
Interfejsy		
Interfejs komunikacyjny	IO-Link	
Typ transmisji	COM2 (38,4 kBaud)	
IO-Link Revision	1.1	
Warunki pracy		
Temperatura otoczenia	[°C]	-40...80
Uwaga dot. temperatury otoczenia	przy temperaturze medium: < 125 °C -40...50 °C przy temperaturze medium: < 150 °C	
Temperatura składowania	[°C]	-40...100
Ochrona	IP 69K	
Testy / dopuszczenia		
EMC	DIN EN 61000-6-2	
	DIN EN 61000-6-3	
Odporność na wstrząsy	DIN IEC 68-2-27	50 g (11 ms)
Odporność na wibracje	DIN EN 60068-2-6	20 g (10...2000 Hz)
MTTF	[lata]	542,6
Dopuszczenie UL	Dopuszczenie UL numer	K019
Dane mechaniczne		
Waga	[g]	110
Materiał	stal nierdzewna (1.4404 / 316L); FKM	
Materiały części w kontakcie z medium	stal nierdzewna (1.4404 / 316L); O-ring: FKM	
Moment dokręcający	[Nm]	45
Przyłącze procesowe	połączenie gwintowane G 1/2	
Średnica sondy	[mm]	6
Długość instalacyjna EL	[mm]	30

TV7405



Czujnik temperatury z IO-Link

TV7-030CLER12-QFRVG/US

Uwagi

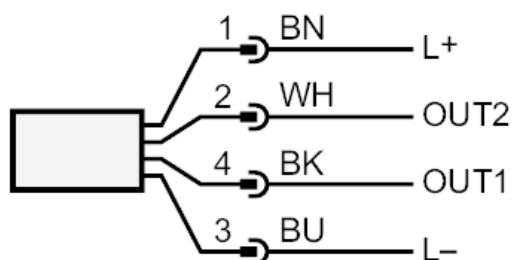
Uwagi	Dokładność w odniesieniu do przepływającej wody.
Sztuk w opakowaniu	1 szt.

Połączenie elektryczne

Konektor: 1 x M12; kodowanie: A; Styki: pozłacane



Podłączenie



OUT1: Wyjście przełączające / IO-Link
OUT2: Wyjście przełączające
Kolory zgodne z DIN EN 60947-5-2
Kolory żył :
BK = czarny
BN = brązowy
BU = niebieski
WH = biały