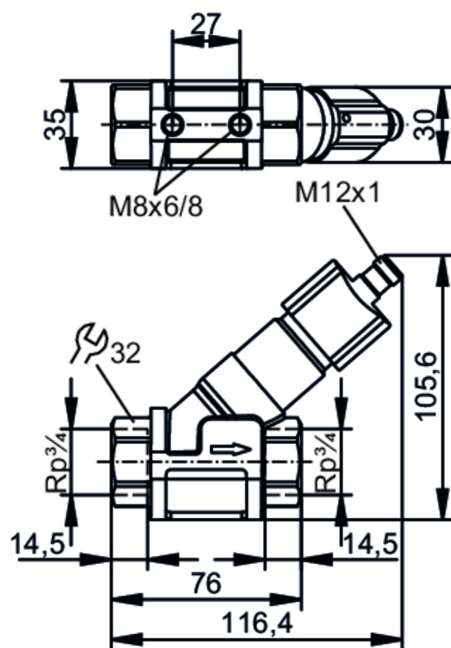




Przepływomierz z zaworem zwrotnym

SBY34HF010KG/US

Proszę zwrócić uwagę na zmianę konstrukcji obudowy!



Cechy produktu

Zakres pomiarowy	[l/min]	1...25
Przyłącze procesowe		Rp 3/4

Aplikacja

Media		Ciecze; woda; roztwory glikolu; chłodziwa
Temperatura medium	[°C]	-10...100
Wytrzymałość na ciśnienie	[bar]	40
Wytrzymałość na ciśnienie	[Mpa]	4

Dane elektryczne

Napięcie zasilania	[V]	18...32 DC; (zgodnie z SELV/PELV)
Pobór prądu	[mA]	< 35
Klasa ochrony		III
Zabezpieczenie przed odwrotną polaryzacją		tak

Wyjścia

Sygnal wyjściowy		sygnal analogowy
Analogowe wyjście prądowe	[mA]	4...20
Maks. obciążenie	[Ω]	500
Zabezpieczenie przed zwarciami		tak
Zabezpieczenie przed przeciążeniem		tak

Zakres pomiaru / nastaw

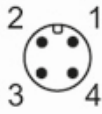
Zakres pomiarowy	[l/min]	1...25
------------------	---------	--------

SBY433



Przepływomierz z zaworem zwrotnym

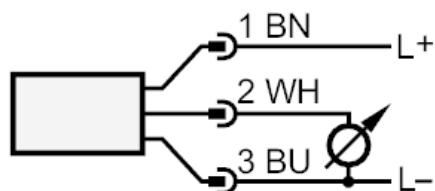
SBY34HF010KG/US

Dokładność / odchylenie	
Powtarzalność	[% wartości końcowej] 1
Błąd pomiaru	[% wartości końcowej] ± 5
Czasy reakcji	
Czas reakcji	[s] < 0,01
Warunki pracy	
Temperatura otoczenia	[°C] 0...60
Temperatura składowania	[°C] -15...80
Ochrona	IP 65; IP 67
Testy / dopuszczenia	
EMC	DIN EN 61000-6-2 DIN EN 61000-6-3
Odporność na wstrząsy	DIN EN 60068-2-27 20 g (11 ms)
Odporność na wibracje	DIN EN 60068-2-6 5 g (10...2000 Hz)
MTTF	[lata] 778
Dane mechaniczne	
Waga	[g] 483
Materiał	mosiądz niklowany chemicznie; PP; stal nierdzewna (1.4404 / 316L); aluminium anodowane; PA
Materiały części w kontakcie z medium	stal nierdzewna (1.4401 / 316); mosiądz; mosiądz niklowany chemicznie; PP; PPS; O-ring: FKM
Przyłącze procesowe	Rp 3/4
Cykli przełączania mechanicz.	10 milionów
Uwagi	
Uwagi	Zalecenie Użyj filtracji 200 mikronów Wszystkie dane odnoszą się do wody (20 ° C).
Uwagi	Proszę zwrócić uwagę na zmianę konstrukcji obudowy!
Sztuk w opakowaniu	1 szt.
Połączenie elektryczne	
Konektor: 1 x M12; kodowanie: A	
	

Przepływomierz z zaworem zwrotnym

SBY34HF010KG/US

Podłączenie



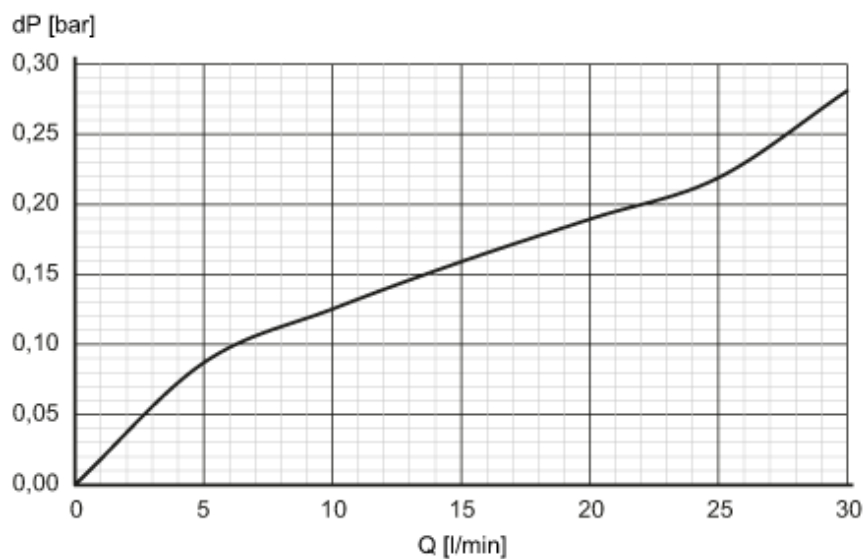
Kolory zgodne z DIN EN 60947-5-2

Kolory żył :

BN = brązowy
 BU = niebieski
 WH = biały

diagramy i wykresy

Spadek ciśnienia



dP Spadek ciśnienia

Q wielkość przepływu objętościowego