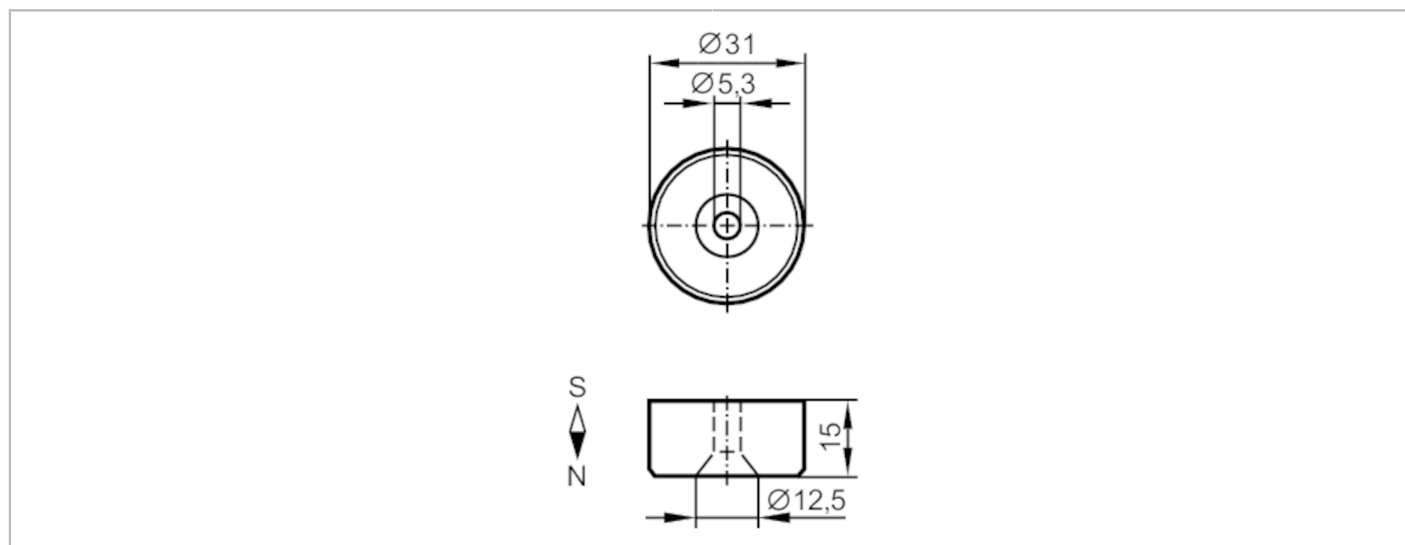


E10753



Magnes

MAGNET M5.0 HARD FERRITE



Warunki pracy		
Temperatura otoczenia	[°C]	-25...250
Dane mechaniczne		
Waga	[g]	53,37
Wymiary	[mm]	Ø 31 / L = 15
Materiał		twardy ferryt HF 26/22
Siła pola magnetycznego	[mT]	120
Uwagi		
Sztuk w opakowaniu		1 szt.