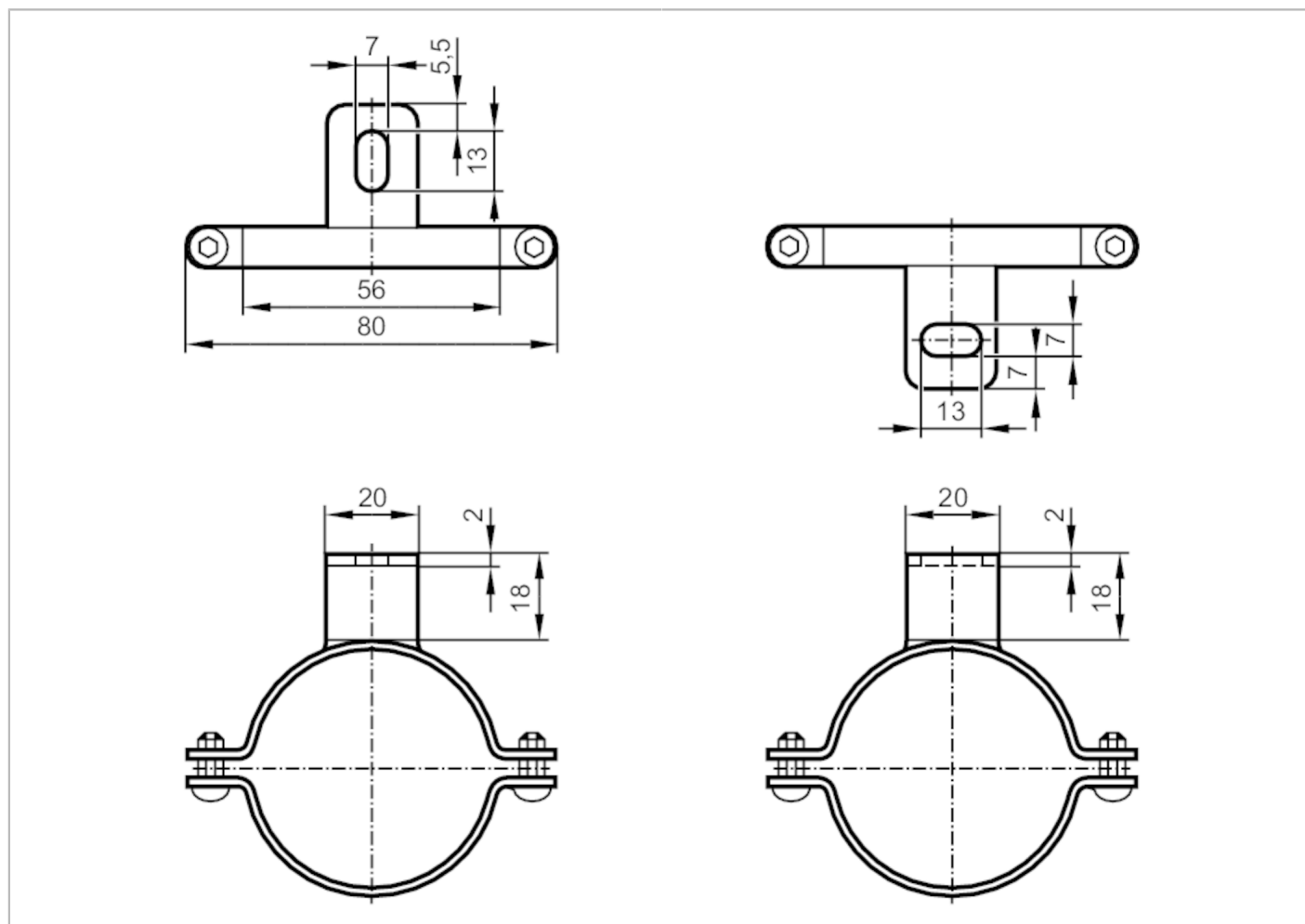


EY3012



Adapter montażowy do barier bezpieczeństwa

IP69K STAINLESS STEEL BRACKETS



Aplikacja	
Wykonanie	wymienny zacisk montażowy do typów OY4
Dane mechaniczne	
Waga [g]	95,7
Wymiary [mm]	35 x 80 x 74
Materiał	stal nierdzewna (1.4404 / 316L)
Uwagi	
Sztuk w opakowaniu	2 szt.