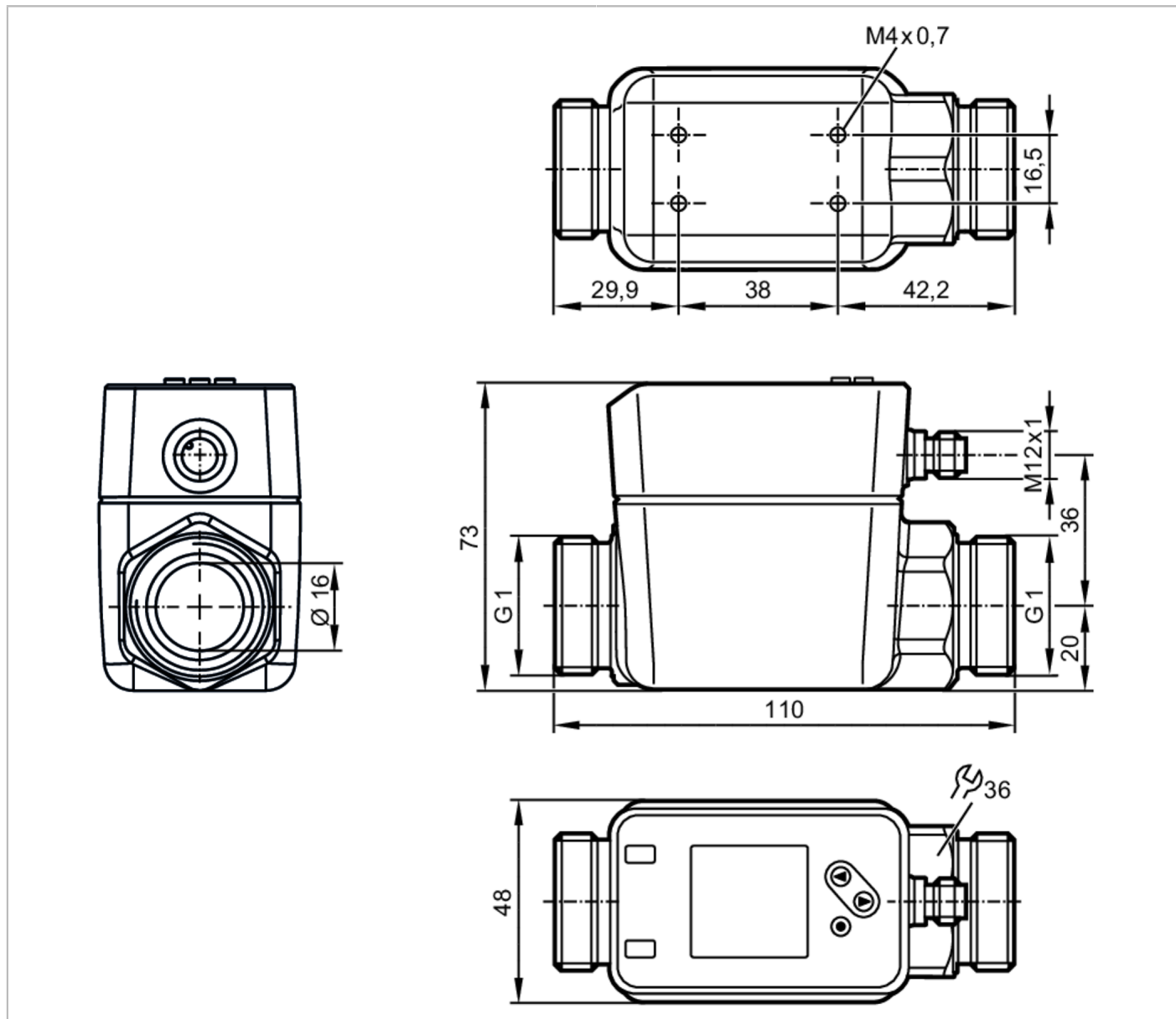


SM8030



Przepływomierz elektromagnetyczny

SMR11XGXFRKG/US-100



Cechy produktu

Liczba wejść i wyjść	Liczba wyjść binarnych: 2; Liczba wyjść analogowych: 1
Przyłącze procesowe	G 1 DN25 uszczelka płaska

Aplikacja

Konstrukcja	styki połączane
Media	Ciecze przewodzące; woda; roztwory wodne
Uwaga na temat mediów	przewodność: $\geq 20 \mu\text{S/cm}$ lepkość: $< 70 \text{ mm}^2/\text{s}$ (40 °C)
Temperatura medium [°C]	-20...90
Wytrzymałość na ciśnienie [bar]	16

Dane elektryczne

Napięcie zasilania [V]	18...30 DC; (zgodnie z SELV/PELV)
------------------------	-----------------------------------



Przepływomierz elektromagnetyczny

SMR11XGXFRKG/US-100

Pobór prądu	[mA]	< 80
Klasa ochrony		III
Zabezpieczenie przed odwrotną polaryzacją		tak
Czas rozruchu	[s]	5

Wejścia / wyjścia

Liczba wejść i wyjść	Liczba wyjść binarnych: 2; Liczba wyjść analogowych: 1
----------------------	--

Wejścia

Wejścia	resetowanie licznika
---------	----------------------

Wyjścia

Łączna liczba wyjść	2
Sygnał wyjściowy	sygnał przełączający; sygnał analogowy; sygnał impulsowy; IO-Link; sygnał częstotliwościowy; (konfigurowalne)
Wykonanie elektryczne	PNP/NPN
Liczba wyjść binarnych	2
Funkcja wyjścia	normalnie otwarte / zamknięte; (parametryzowalna)
Maks. spadek napięcia wyjścia przełączającego DC	[V] 2
Prąd obciążenia wyjścia przełączającego DC	[mA] 100
Liczba wyjść analogowych	1
Analogowe wyjście prądowe	[mA] 4...20; (skalowany)
Maks. obciążenie	[Ω] 500
Wyjście impulsowe	pomiar ilości przepływu
Zabezpieczenie przed zwarciami	tak
Typ zabezpieczenia przed zwarciami	impulsowe
Zabezpieczenie przed przeciążeniem	tak

Zakres pomiaru / nastaw

Zakres pomiarowy	[l/min] 0,2...250
Zakres wyświetlacza	[l/min] -300...300
Rozdzielczość	[l/min] 0,1
Punkt przełączania SP	[l/min] 1,6...250
Punkt resetu rP	[l/min] 0,3...248,7
Punkt początkowy wyjścia analogowego ASP	[l/min] 0...199,9
Punkt końcowy wyjścia analogowego AEP	[l/min] 50,1...250
Odcięcie przy niskim przepływie LFC	[l/min] 0,2...12,5
Częstotliwość końcowa, FEP	[l/min] 50,1...250
Częstotliwość punktu końcowego, FRP	[Hz] 1...10000

Monitoring przepływu

Długość impulsu	[s] 0,002...2
-----------------	---------------



Przepływomierz elektromagnetyczny

SMR11XGXFRKG/US-100


Wartość impulsu	0,01...99990000,00 l	
Monitoring temperatury		
Zakres pomiarowy	[°C]	-20...90
Zakres wyświetlacza	[°C]	-42...112
Rozdzielczość	[°C]	0,1
Punkt przełączania SP	[°C]	-19,6...90
Punkt resetu rP	[°C]	-20...89,6
Wyjście analogowe / dolna wartość	[°C]	-20...68
Wyjście analogowe / górna wartość	[°C]	2...90
W krokach co	[°C]	0,1
Dokładność / odchylenie		
Monitorowanie przepływu		
Dokładność (w zakresie pomiarowym)	± (0,8 % MW + 0,2 % MEW)	
Powtarzalność	± 0,2 % MEW	
Monitoring temperatury		
Dokładność	[K]	± 2,5 (Q > 5 % MEW)
Czasy reakcji		
Monitorowanie przepływu		
Opóźnienie rozruchu	[s]	0...50
Czas reakcji	[s]	< 0,25; (dAP = 0, T09)
Tłumienie wartości procesowej dAP	[s]	0...5
Monitoring temperatury		
Czas reakcji	[s]	15; (Q > 10 % MEW, T09)
Software / programowanie		
Możliwości parametryzacji	histereza / okno; normalnie otwarte / zamknięte; logika przełączania; Wyjście częstotliwościowe; wyjście prądowe / impulsowe; Opóźnienie rozruchu; wyświetlacz można dezaktywować; Jednostka wyświetlana	
Interfejsy		
Interfejs komunikacyjny	IO-Link	
Typ transmisji	COM2 (38,4 kBaud)	
IO-Link Revision	1.1	
Norma SDCI	IEC 61131-9	
Profil	Smart Sensor: Process Data Variable; Device Identification, Device Diagnosis	
SIO tryb	tak	
Wymagany typ portu master	A	
Ilość danych analogowych	3	
Ilość danych binarnych	2	
Min.czas cyklu procesu	[ms]	6
Obsługiwane DeviceID	Typ działania	DeviceID
	domyślnie	1060

SM8030



Przepływomierz elektromagnetyczny

SMR11XGXFRKG/US-100

Warunki pracy		
Temperatura otoczenia [°C]		-20...60
Temperatura składowania [°C]		-25...80
Ochrona		IP 65; IP 67
Testy / dopuszczenia		
EMC	DIN EN 60947-5-9	
Odporność na wstrząsy	DIN IEC 68-2-27	20 g (11 ms)
Odporność na wibracje	DIN IEC 68-2-6:	5 g (10...2000 Hz)
MTTF [lata]		114
Dopuszczenie UL	Dopuszczenie UL numer	I014
	Numer UL	E174189
Dyrektywa PED Urządzenia Ciśnieniowe	dobra praktyka inżynierska; może być stosowany do płynów grupy 2; płyny grupy 1 na zapytanie	
Dane mechaniczne		
Waga [g]		772,2
Materiał	stal nierdzewna (1.4408/316); stal nierdzewna (1.4404 / 316L); PC; PBT + PC-GF30	
Materiały części w kontakcie z medium	stal nierdzewna (1.4404 / 316L); PEEK; włókno węglowe PEEK; FKM; Centellen	
Przyłącze procesowe	G 1 DN25 uszczelka płaska	
Wyświetlacze / elementy robocze		
Wyświetlacz		Kolorowy wyświetlacz 1,44", 128 x 128 pikseli
		2 x LED, kolor żółty
Uwagi		
Uwagi		MW = Wielkość mierzona
		MEW = Końcowa wartość zakresu pomiarowego
Sztuk w opakowaniu		1 szt.
Połączenie elektryczne		
Konektor: 1 x M12; kodowanie: A; Styki: połączone		
		



Przepływomierz elektromagnetyczny

SMR11XGXFRKG/US-100

Podłączenie



- OUT1:
- Kolory zgodne z DIN EN 60947-5-2
 - Wyjście przełączające Monitoring przepływu
 - Wyjście przełączające Monitoring temperatury
 - Wyjście impulsowe licznik objętości
 - Wyjście częstotliwościowe pomiar przepływu objętościowego
 - Wyjście częstotliwościowe Monitoring temperatury
 - wyjście sygnału Licznik programowalny
 - IO-Link
- OUT2:
- Wyjście przełączające Monitoring przepływu
 - Wyjście przełączające Monitoring temperatury
 - wyjście analogowe Przepływ
 - wyjście analogowe temperatura
 - Wejście resetowanie licznika
- Kolory żył :
- BK = czarny
 - BN = brązowy
 - BU = niebieski
 - WH = biały

diagramy i wykresy

