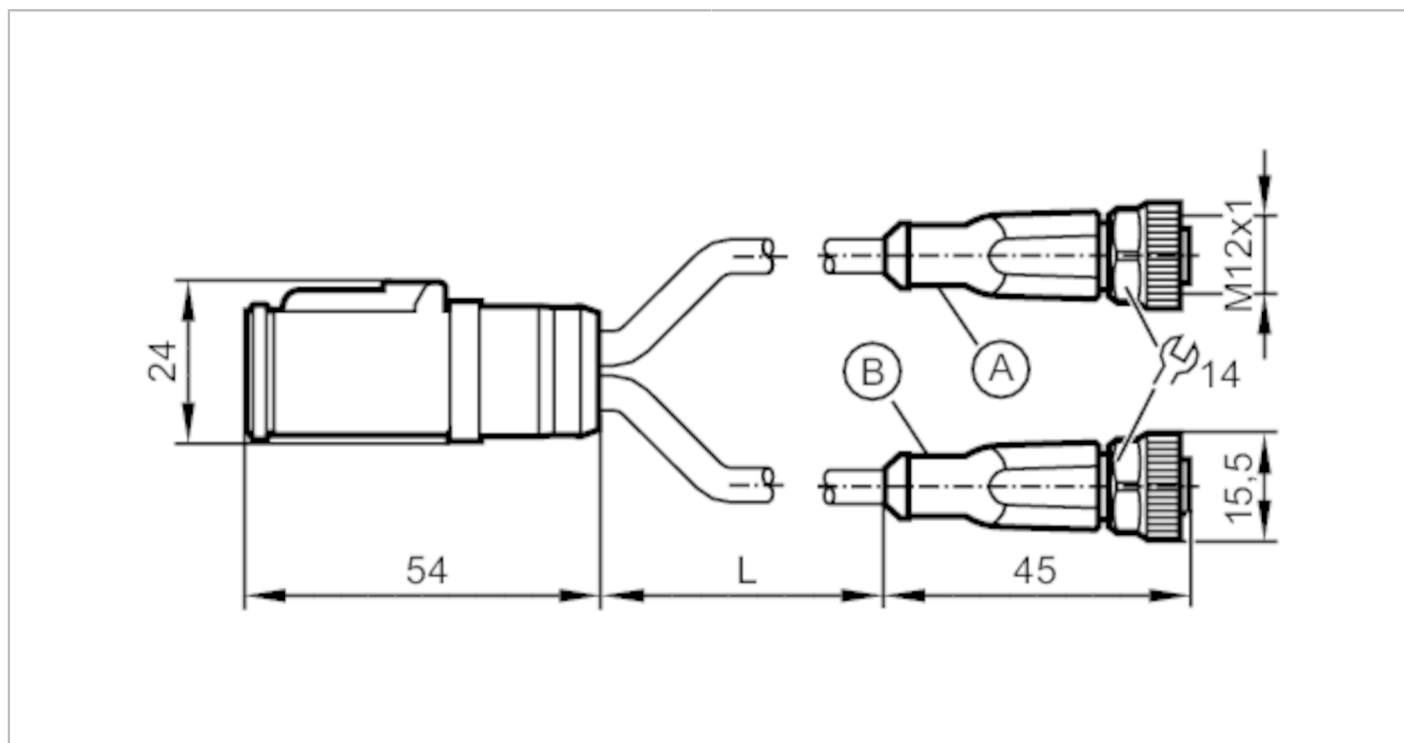


Przewód łączeniowy typu Y

YDOGS060--S0002H03DOGH030MSS



Aplikacja		
Konstrukcja	bezsilikonowy; Bezhalogenu; możliwość stosowania z łańcuchami kablowymi	
Bezsilikonowy	tak	
Dane elektryczne		
Napięcie zasilania [V]	8...32 DC	
Klasa ochrony	III	
Maks. całkowity prąd obciążenia [A]	4	
Warunki pracy		
Temperatura otoczenia [°C]	-40...80	
Temperatura w czasie pracy [°C]	-20...80	
Ochrona	IP 67; (z podłączoną wtyczką)	
Dane mechaniczne		
Waga [g]	226,8	
Materiał	PA; Gniazdo: TPU kolor pomarańczowy; uszczelnienie: FKM	
Materiał nakrętki	mosiądz, niklowany	
Liczba portów rozdzielacza	2	
Możliwość stosowania z łańcuchami kablowymi	tak	
Możliwość stosowania z łańcuchami kablowymi	Promień zgięcia przy zastosowaniu łańcucha kablowego	min. 10 x średnica kabla
	Prędkość przesuwu	max. 3,3 m/s dla długości poziomej drogi przesuwu 5 m i max. przyspieszenia 5 m/s ²
	Cykle zginania	> 5 Mio.
	Odształcenie przy skręcaniu	± 180 °/m
Uwagi		
Sztuk w opakowaniu	1 szt.	

E12683



Przewód łączeniowy typu Y

YDOGS060--S0002H03DOGH030MSS

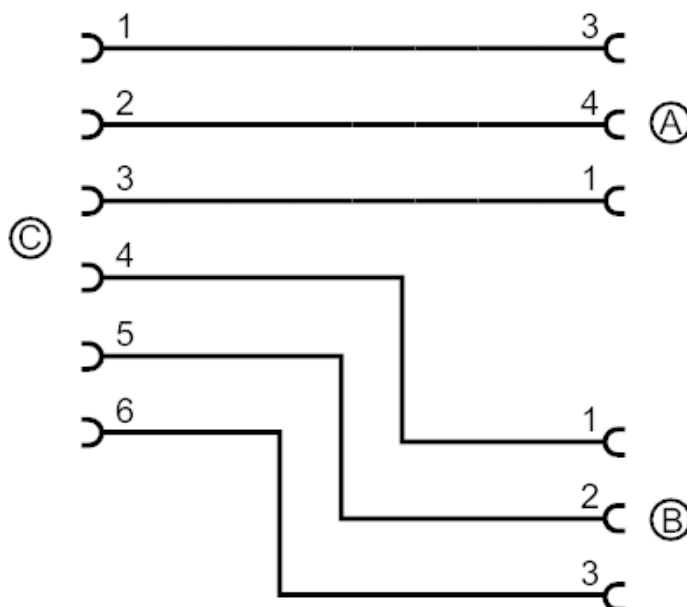
Połączenie elektryczne - konektor DEUTSCH C

Konektor: 1 x konektor DEUTSCH, prosty



Połączenie elektryczne

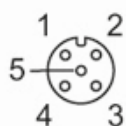
Podłączenie



Połączenie elektryczne - Gniazdo A

Przewód: 2 m, PUR, Bezhalogenu, czarny, \varnothing 5,4 mm; 3 x 0,50 mm² (28 x \varnothing 0,15 mm)

Konektor: 1 x M12, prosty; kodowanie: A; Nakrętka: mosiądz, niklowany; Moment dokręcający: 0,6...1,5 Nm



E12683



Przewód łączeniowy typu Y

YDOGS060--S0002H03DOGH030MSS

Połączenie elektryczne - Gniazdo B

Przewód: 2 m, PUR, Bezhalogenu, czarny, Ø 5,4 mm; 3 x 0,50 mm² (28 x Ø 0,15 mm)

Konektor: 1 x M12, prosty; kodowanie: A; Nakrętka: mosiądz, niklowany; Moment dokręcający: 0,6...1,5 Nm

