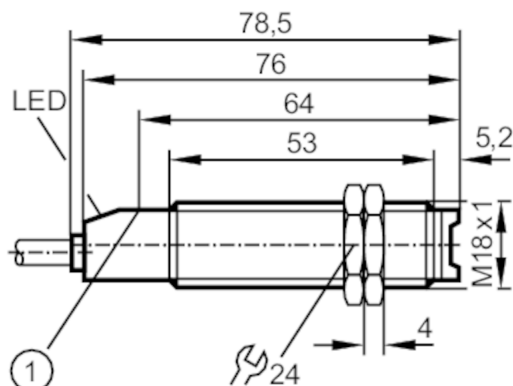




## Czujnik dyfuzyjny

OGT-DBOA



1 przycisk



## Cechy produktu

|                |                    |
|----------------|--------------------|
| Rodzaj światła | podczerwień        |
| Obudowa        | Obudowa gwintowana |

## Aplikacja

|                  |                   |
|------------------|-------------------|
| Zasada działania | Czujnik dyfuzyjny |
|------------------|-------------------|

## Dane elektryczne

|   |      |                |
|---|------|----------------|
| Częstotliwość AC                          | [Hz] | 47...63        |
| Napięcie zasilania                        | [V]  | 20...250 AC/DC |
| Klasa ochrony                             |      | II             |
| Zabezpieczenie przed odwrotną polaryzacją |      | nie            |
| Rodzaj światła                            |      | podczerwień    |
| Długość fali                              | [nm] | 880            |

## Wyjścia

|   |      |                       |
|---|------|-----------------------|
| Funkcja wyjścia                                   |      | tryb ciemno-włącz     |
| Maks. spadek napięcia wyjścia przełączającego DC  | [V]  | 8                     |
| Maks. spadek napięcia wyjścia przełączającego AC  | [V]  | 8                     |
| Minimalny prąd obciążenia                         | [mA] | 5                     |
| Maks. prąd upływu                                 | [mA] | 1,7                   |
| Prąd obciążenia wyjścia przełączającego AC        | [mA] | 90; (180 (...40 °C))  |
| Prąd obciążenia wyjścia przełączającego DC        | [mA] | 90; (180 (...40 °C))  |
| Szczytowy prąd obciążenia wyjścia przełączającego | [mA] | 600; (20 ms / 0,5 Hz) |
| Częstotliwość przełączania AC                     | [Hz] | 25                    |
| Częstotliwość przełączania DC                     | [Hz] | 25                    |



## Czujnik dyfuzyjny

OGT-DBOA

|  |   |                              |
|--|---|------------------------------|
| Zabezpieczenie przed zwarciami           | nie   |                              |
| Zabezpieczenie przed przeciążeniem       | nie   |                              |
| <b>Strefa działania</b>                  |   |                              |
| Zasięg [mm]                              | 1...600; (biały papier 200 x 200 mm 90% reemisji)                                     |                              |
| Regulowany zasięg                        | tak   |                              |
| Maks. średnica plamki światła [mm]       | 169   |                              |
| Rozmiary plamki świetlnej odnoszą się do | dla maksymalnego zasięgu  |                              |
| <b>Warunki pracy</b>                     |   |                              |
| Temperatura otoczenia [°C]               | -25...80  |                              |
| Ochrona                                  | IP 67   |                              |
| <b>Testy / dopuszczenia</b>              |   |                              |
| EMC                                      | EN 60947-5-2  |                              |
|  | EN 55011  | klasa B                      |
| MTTF [lata]                              | 338   |                              |
| <b>Dane mechaniczne</b>                  |   |                              |
| Waga [g]                                 | 122,4   |                              |
| Obudowa                                  | Obudowa gwintowana  |                              |
| Wymiary [mm]                             | M18 x 1 / L = 78,5  |                              |
| Opis gwintu                              | M18 x 1   |                              |
| Materiał                                 | PBT   |                              |
| Materiał soczewki                        | PMMA  |                              |
| <b>Wyświetlacze / elementy robocze</b>   |   |                              |
| Wyświetlacz                              | Stan wyjścia  | 1 x LED, kolor czerwony      |
|  | Funkcja   | 1 x LED, kolor czerwony miga |
| <b>Połączenie elektryczne</b>            |   |                              |
| Wymagana ochrona                         | bezpiecznik miniaturowy wg IEC60127-2 karta 1; ≤ 2 A; szybki                          |                              |
| <b>Akcesoria</b>                         |   |                              |
| Dostarczane elementy                     | nakrętki zabezpieczające: 2 x   |                              |
| <b>Uwagi</b>                             |   |                              |
| Uwagi                                    | Zalecenie: Po wystąpieniu zwarcia należy sprawdzić, czy urządzenie działa prawidłowo. |                              |
| Sztuk w opakowaniu                       | 1 szt.  |                              |

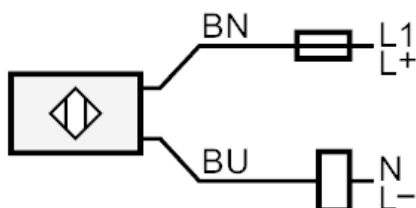
## Czujnik dyfuzyjny

OGT-DBOA

## Połączenie elektryczne

Przewód: 2 m, PVC; 2 x 0,5 mm<sup>2</sup>

## Podłączenie



Uwaga : bezpiecznik miniaturowy wg IEC60127-2 karta 1 ≤ 2 A szybki

Kolory żył :

BN = brązowy  
 BU = niebieski

## diagramy i wykresy

wykres wzmocnienia

