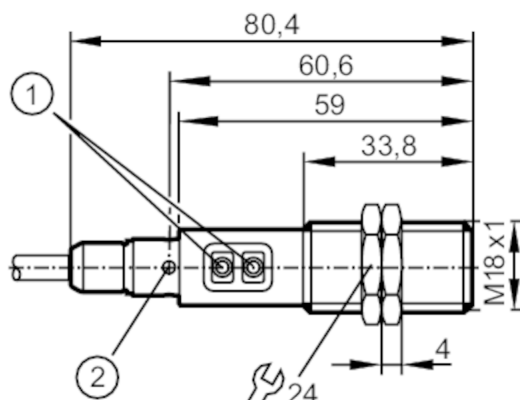


# OGH501



## Czujnik dyfuzyjny z tłumieniem tła

OGH-FPKG/2M



- 1 przyciski do programowania  
2 LED 4 x 90°



### Cechy produktu

Rodzaj światła	światło czerwone
Obudowa	Obudowa gwintowana

### Aplikacja

Konstrukcja	Tłumienie tła
Zasada działania	Czujnik dyfuzyjny

### Dane elektryczne

Napięcie zasilania [V]	10...36 DC
Pobór prądu [mA]	25
Klasa ochrony	II
Zabezpieczenie przed odwrotną polaryzacją	tak
Rodzaj światła	światło czerwone
Długość fali [nm]	624

### Wyjścia

Wykonanie elektryczne	PNP
Funkcja wyjścia	tryb światło-włącz/ciemno-włącz; (programowalny)
Maks. spadek napięcia wyjścia przełączającego DC [V]	2,5
Prąd obciążenia wyjścia przełączającego DC [mA]	150; (200 (...60 °C))
Częstotliwość przełączania DC [Hz]	1000
Zabezpieczenie przed zwarciami	tak
Typ zabezpieczenia przed zwarciami	impulsowe
Zabezpieczenie przed przeciążeniem	tak

### Strefa działania

Zasięg [mm]	15...300; (biały papier 200 x 200 mm 90% reemisji)
-------------	--

# OGH501



## Czujnik dyfuzyjny z tłumieniem tła

OGH-FPKG/2M

Zasięg dla obiektu białego (90% reemisji) [mm]	15...300
Zasięg dla obiektu szarego (18% reemisji) [mm]	15...290
Zasięg dla obiektu czarnego (6% reemisji) [mm]	15...190
Ustawienia fabryczne	tryb światło-włącz
Regulowany zasięg	tak
Maks. średnica plamki światła [mm]	25
Rozmiary plamki świetlnej odnoszą się do	dla maksymalnego zasięgu
Tłumienie tła: dostępne	tak

### Warunki pracy

Temperatura otoczenia [°C]	-25...80
Ochrona	IP 67

### Testy / dopuszczenia

EMC	EN 60947-5-2
MTTF [lata]	362

### Dane mechaniczne

Waga [g]	124,7
Obudowa	Obudowa gwintowana
Wymiary [mm]	M18 x 1 / L = 80,4
Opis gwintu	M18 x 1
Materiał	stal nierdzewna (1.4404 / 316L); PA; LCP; EPDM; TPU
Materiał soczewki	PMMA

### Wyświetlacze / elementy robocze

Wyświetlacz	Stan wyjścia	1 x LED, kolor żółty
Funkcja uczenia		tak
Blokada elektroniczna		tak

### Akcesoria

Dostarczane elementy	nakrętki zabezpieczające: 2 x
----------------------	-------------------------------

### Uwagi

Uwagi	Napięcie eksploatacji "supply class 2" zgodnie z cULus
Sztuk w opakowaniu	1 szt.

# OGH501



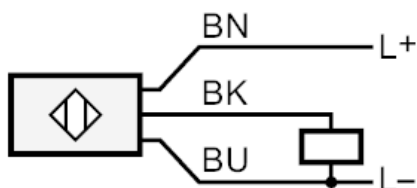
## Czujnik dyfuzyjny z tłumieniem tła

OGH-FPKG/2M

### Połączenie elektryczne

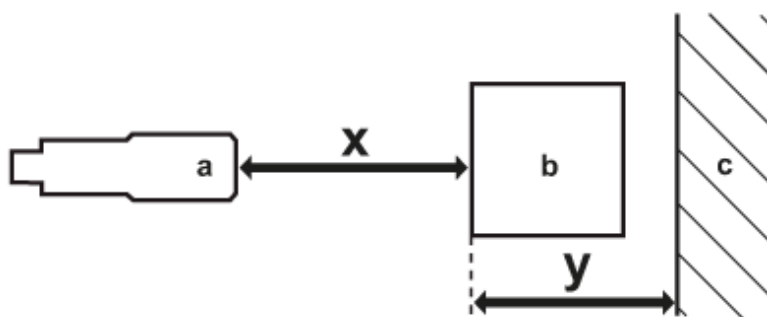
Przewód: 2 m, PUR; 3 x 0,34 mm<sup>2</sup>

### Podłączenie



Kolory żył :  
BK = czarny  
BN = brązowy  
BU = niebieski

### diagramy i wykresy



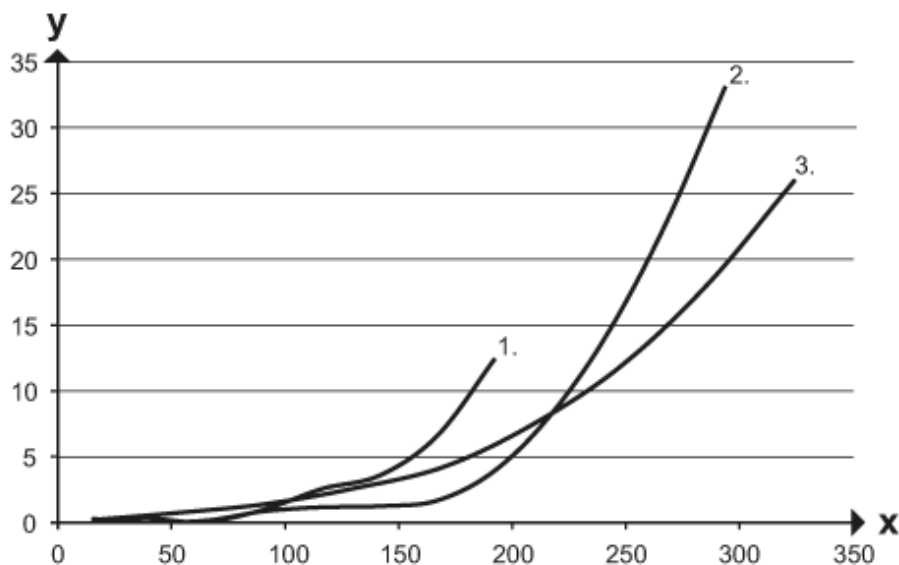
a: czujnik  
b: obiekt  
c: tło  
x: odległości czujnik/obiekt [mm]  
y: min. odległość obiekt/tło [mm]



## Czujnik dyfuzyjny z tłumieniem tła

OGH-FPKG/2M

Wykres dokładności



x: odległości czujnik/objekt [mm]

y: min. odległość obiekt/tło [mm]

1 = obiekt czarny (6 % reemisji) , Tło białe (90 % odbłaskowości)

2 = obiekt szary (18% reemisji) , Tło białe (90 % odbłaskowości)

3 = obiekt biały (90% reemisji) , Tło białe (90 % odbłaskowości)