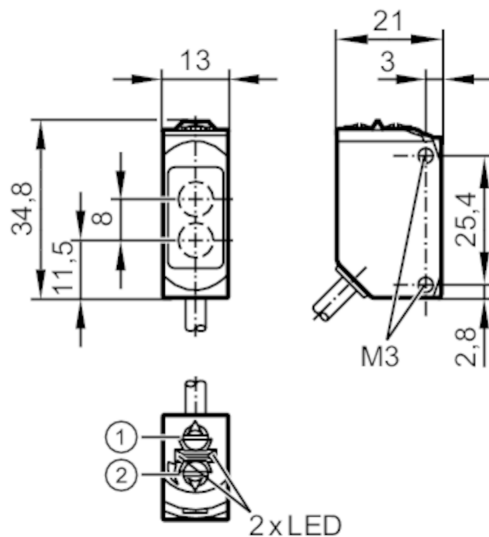


O6P402



Czujnik refleksyjny

O6P-FPKG/5M



- 1 przełącznik funkcji wyjściowej
 - 2 potencjometr czułości
- Odbiornik w górnej soczewce
Nadajnik w dolnej soczewce



Cechy produktu

Rodzaj światła	światło czerwone
Obudowa	prostokąt

Aplikacja

Konstrukcja	Filtr polaryzacyjny
Zasada działania	Czujnik refleksyjny
Aplikacja	nadaje się do zastosowania w przemyśle maszynowym

Dane elektryczne

Napięcie zasilania [V]	10...30 DC
Pobór prądu [mA]	12; ((24 V))
Klasa ochrony	III
Zabezpieczenie przed odwrotną polaryzacją	tak
Rodzaj światła	światło czerwone
Długość fali [nm]	633

Wyjścia

Wykonanie elektryczne	PNP
Funkcja wyjścia	tryb światło-włącz/ciemno-włącz; (wybierany)
Maks. spadek napięcia wyjścia przełączającego DC [V]	2,5
Prąd obciążenia wyjścia przełączającego DC [mA]	100
Częstotliwość przełączania DC [Hz]	1000
Zabezpieczenie przed zwarciami	tak

O6P402



Czujnik refleksyjny

O6P-FPKG/5M

Typ zabezpieczenia przed zwarciem	impulsowe	
Strefa działania		
Zasięg w odniesieniu do odbłyśnika pryzmatycznego [m]	0,05...5; (Odbłyśnik Ø 80 E20005)	
Regulowany zasięg	tak	
Maks. średnica plamki światła [mm]	150	
Rozmiary plamki światłnej odnoszą się do	dla maksymalnego zasięgu	
Filtr polaryzacyjny: dostępny	tak	
Warunki pracy		
Temperatura otoczenia [°C]	-25...60	
Ochrona	IP 65; IP 67; IP 68	
Testy / dopuszczenia		
EMC	EN 60947-5-2	
MTTF [lata]	895	
Dopuszczenie UL	Dopuszczenie UL numer	E018
Dane mechaniczne		
Waga [g]	133,6	
Obudowa	prostokątność	
Wymiary [mm]	34,8 x 13 x 21	
Materiał	obudowa: stal nierdzewna (1.4404 / 316L); sztuczne tworzywo: PPSU; uszczelnienie: FKM	
Materiał soczewki	PMMA	
Umieszczenie soczewki	soczewki z boku	
Moment dokręcający [Nm]	1; (Śruby mocujące)	
Wyświetlacze / elementy robocze		
Wyświetlacz	Stan wyjścia	1 x LED, kolor żółty
	działanie	1 x LED, kolor zielony
Uwagi		
Uwagi	Napięcie eksploatacji "supply class 2" zgodnie z cULus	
Sztuk w opakowaniu	1 szt.	

O6P402



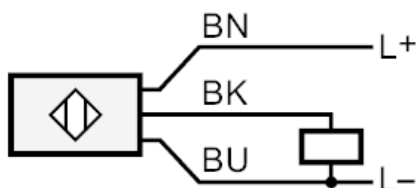
Czujnik refleksyjny

O6P-FPKG/5M

Połączenie elektryczne

Przewód: 5 m, PUR; 3 x 0,25 mm²

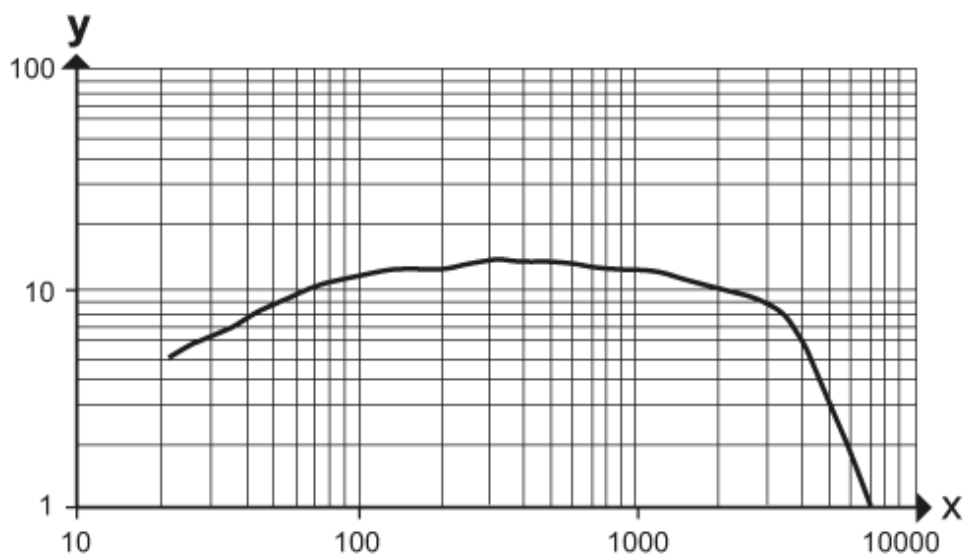
Podłączenie



Kolory żył :
BN = brązowy
BK = czarny
BU = niebieski

diagramy i wykresy

wykres wzmocnienia



x: Odległość [mm]

y: przekroczony współczynnik wzmocnienia gain factor