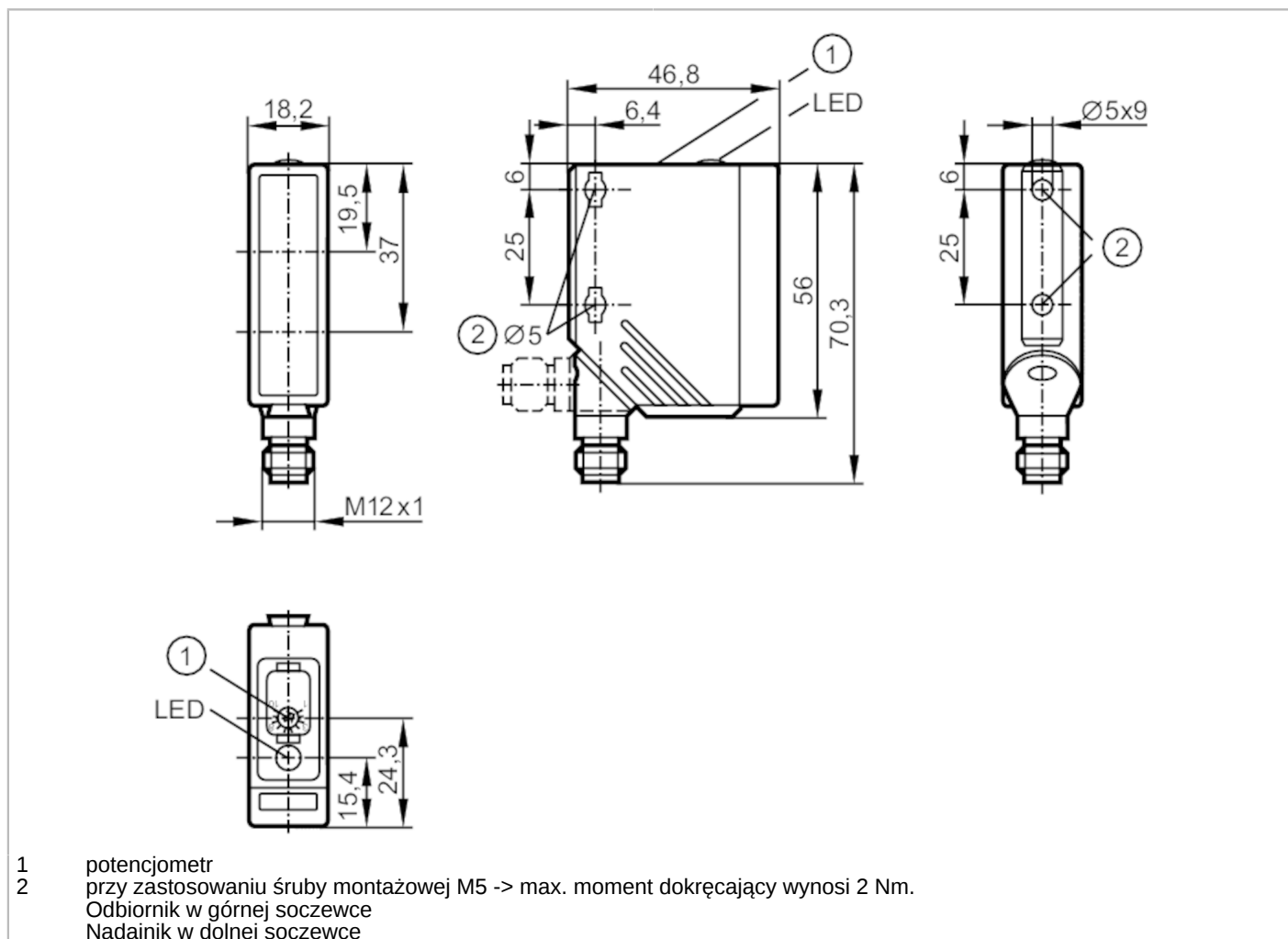


O5H205



Czujnik dyfuzyjny z tłumieniem tła

O5H-DPKG/US100



Cechy produktu

| | |
|----------------|------------------|
| Rodzaj światła | światło czerwone |
| Obudowa | prostopadłościan |

Aplikacja

| | |
|------------------|-------------------|
| Konstrukcja | Tłumienie tła |
| Zasada działania | Czujnik dyfuzyjny |

Dane elektryczne

| | | |
|-------------------------------------------|------|----------------------------------------------|
| Napięcie zasilania | [V] | 10...36 DC; (supply class 2 zgodnie z cULus) |
| Pobór prądu | [mA] | 25 |
| Klasa ochrony | | II |
| Zabezpieczenie przed odwrotną polaryzacją | | tak |
| Rodzaj światła | | światło czerwone |

Wyjścia

| | |
|-----------------------|-------------------|
| Wykonanie elektryczne | PNP |
| Funkcja wyjścia | tryb ciemno-włącz |

O5H205



Czujnik dyfuzyjny z tłumieniem tła

O5H-DPKG/US100

| | |
|------------------------------------------------------|-----------|
| Maks. spadek napięcia wyjścia przełączającego DC [V] | 2,5 |
| Prąd obciążenia wyjścia przełączającego DC [mA] | 200 |
| Częstotliwość przełączania DC [Hz] | 1000 |
| Zabezpieczenie przed zwarciami | tak |
| Typ zabezpieczenia przed zwarciami | impulsowe |
| Zabezpieczenie przed przeciążeniem | tak |

Strefa działania

| | |
|------------------------------------------------|-----------------------------------------------------|
| Zasięg [mm] | 50...1400; (biały papier 200 x 200 mm 90% reemisji) |
| Zasięg dla obiektu białego (90% reemisji) [mm] | 50...1400 |
| Zasięg dla obiektu szarego (18% reemisji) [mm] | 50...800 |
| Zasięg dla obiektu czarnego (6% reemisji) [mm] | 50...550 |
| Regulowany zasięg | tak |
| Maks. średnica plamki światła [mm] | 50 |
| Rozmiary plamki światłnej odnoszą się do | Zasięg |
| Tłumienie tła: dostępne | tak |

Warunki pracy

| | |
|----------------------------|----------|
| Temperatura otoczenia [°C] | -25...60 |
| Ochrona | IP 65 |

Testy / dopuszczenia

| | |
|-------------|--------------|
| EMC | EN 60947-5-2 |
| MTTF [lata] | 331 |

Dane mechaniczne

| | |
|-----------------------|----------------------------------------------------------------|
| Waga [g] | 63 |
| Obudowa | prostokątna |
| Wymiary [mm] | 56 x 18,2 x 46,8 |
| Materiał | obudowa: PA; Ramka frontowa: stal kwasoodporna; przyciski: TPE |
| Materiał soczewki | PMMA |
| Umieszczenie soczewki | soczewki z boku |

Wyświetlacze / elementy robocze

| | | |
|---------------------|--------------|----------------------|
| Wyświetlacz | Stan wyjścia | 1 x LED, kolor żółty |
| Elementy wykonawcze | | potencjometr |

Uwagi

| | |
|--------------------|--------|
| Sztuk w opakowaniu | 1 szt. |
|--------------------|--------|

Czujnik dyfuzyjny z tłumieniem tła

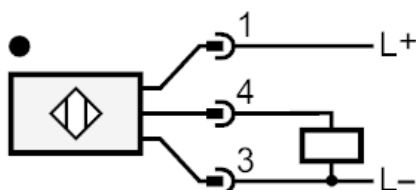
O5H-DPKG/US100

Połączenie elektryczne

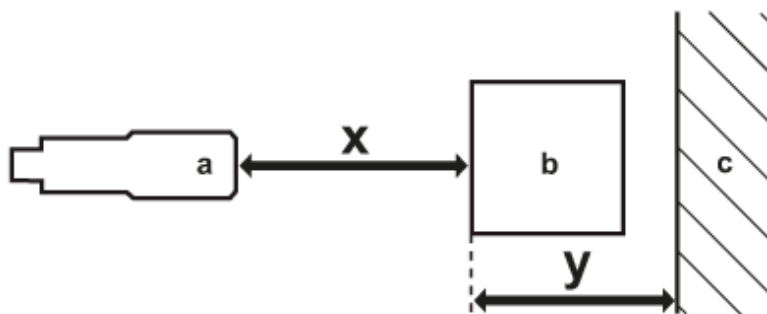
Konektor: 1 x M12; kodowanie: A



Podłączenie



diagramy i wykresy



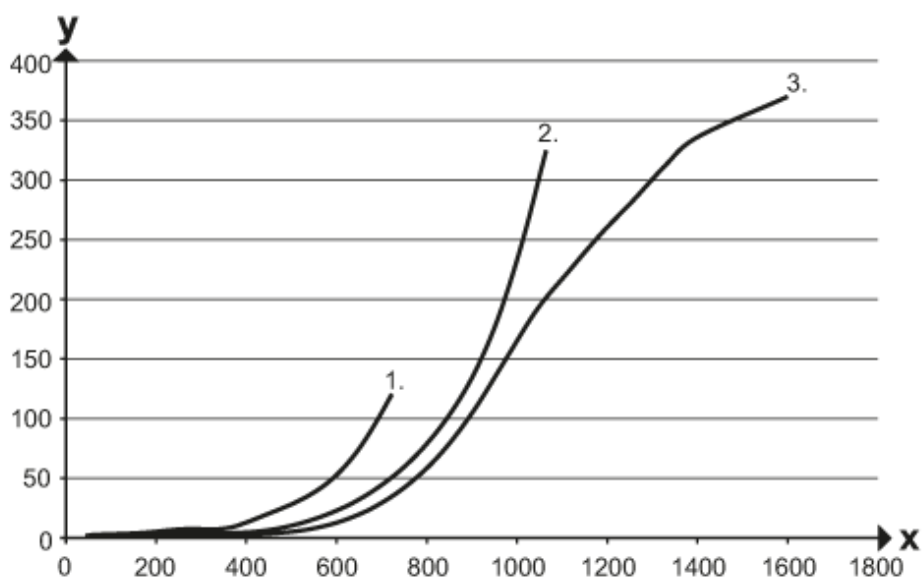
- a: czujnik
- b: obiekt
- c: tło
- x: odległości czujnik/obiekt [mm]
- y: min. odległość obiekt/tło [mm]



Czujnik dyfuzyjny z tłumieniem tła

O5H-DPKG/US100

Wykres dokładności



x: odległości czujnik/objekt [mm]

y: min. odległość obiekt/tło [mm]

1 = obiekt czarny (6 % reemisji) , \$Hintergrund_weiss_90_Remission

2 = obiekt szary (18% reemisji) , \$Hintergrund_weiss_90_Remission

3 = obiekt biały (90% reemisji) , \$Hintergrund_weiss_90_Remission