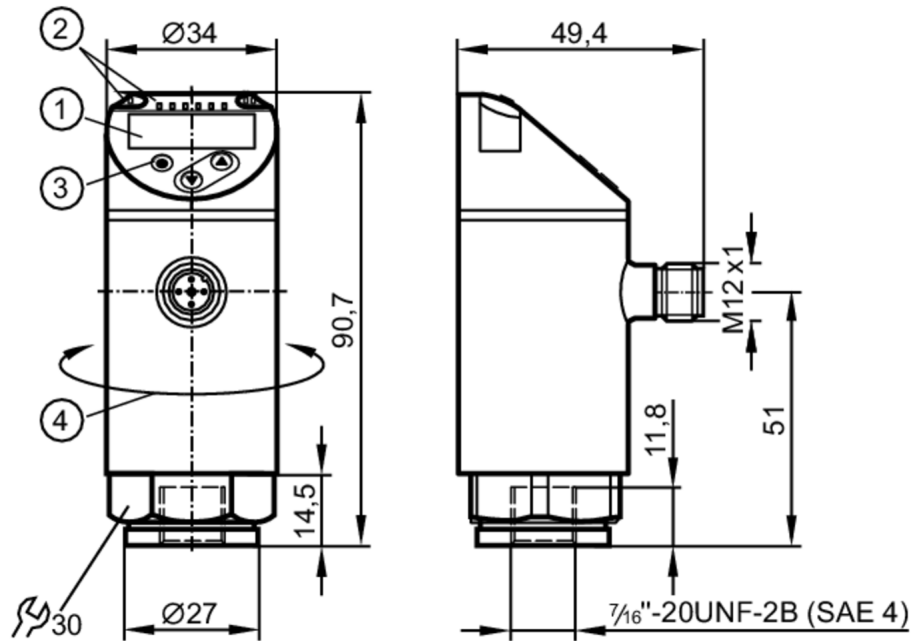


# PN7370



## Czujnik ciśnienia z wyświetlaczem

PN-400-SEU76-QFRKG/US/ IV



- 1 wyświetlacz alfanumeryczny 4-cyfrowy czerwony / zielony
- 2 diody LED Jednostka wyświetlana / Stan wyjścia
- 3 przycisk do programowania
- 4 górna część obudowy może być obracana 345°



### Cechy produktu

Liczba wejść i wyjść	Liczba wyjść binarych: 2		
Zakres pomiarowy	0...400 bar	0...5800 psi	0...40 MPa
Przyłącze procesowe	połączenie gwintowane 7/16" - 20 UNF Gwint wewnętrzny		

### Aplikacja

Konstrukcja	styki pozłacane		
Element pomiarowy	metalowa celka pomiarowa		
Aplikacja	do aplikacji przemysłowych		
Media	ciecze i gazy		
Temperatura medium [°C]	-25...80		
Minimalne ciśnienie niszczące	1700 bar	24650 psi	170 MPa
Wytrzymałość na ciśnienie	800 bar	11580 psi	80 MPa
Rodzaj ciśnienia	ciśnienie względne		

### Dane elektryczne

Napięcie zasilania [V]	18...30 DC; (zgodnie z SELV/PELV)		
Pobór prądu [mA]	< 35		
Min. rezystancja izolacji [MΩ]	100; (500 V DC)		
Klasa ochrony	III		
Zabezpieczenie przed odwrotną polaryzacją	tak		



## Czujnik ciśnienia z wyświetlaczem

PN-400-SEU76-QFRKG/US/ IV

Czas rozruchu	[s]	0,3	
Zintegrowana funkcja Watchdog		tak	
<b>Wejścia / wyjścia</b>			
Liczba wejść i wyjść		Liczba wyjść binarnych: 2	
<b>Wyjścia</b>			
Łączna liczba wyjść		2	
Sygnał wyjściowy		sygnał przełączający; IO-Link; (konfigurowalne)	
Wykonanie elektryczne		PNP/NPN	
Liczba wyjść binarnych		2	
Funkcja wyjścia		normalnie otwarte / zamknięte; (parametryzowalna)	
Maks. spadek napięcia wyjścia przełączającego DC	[V]	2,5	
Prąd obciążenia wyjścia przełączającego DC	[mA]	150; (200 (...60 °C) 250 (...40 °C))	
Częstotliwość przełączania DC	[Hz]	< 170	
Zabezpieczenie przed zwarciami		tak	
Typ zabezpieczenia przed zwarciami		impulsowe	
Zabezpieczenie przed przeciążeniem		tak	
<b>Zakres pomiaru / nastaw</b>			
Zakres pomiarowy		0...400 bar	0...5800 psi
			0...40 MPa
Factory setting / CMPT = 2			
Punkt przełączania SP		4...400 bar	40...5800 psi
			0,4...40 MPa
Punkt resetu rP		2...398 bar	20...5780 psi
			0,2...39,8 MPa
Min. różnica między SP a rP		2 bar	10 psi
			0,2 MPa
W krokach co		2 bar	20 psi
			0,2 MPa
Status_B High Resolution / CMPT = 3			
Punkt przełączania SP		3...400 bar	49...5802 psi
			0,3...40 MPa
Punkt resetu rP		1...398 bar	20...5773 psi
			0,1...39,8 MPa
Min. różnica między SP a rP		2 bar	30 psi
			0,2 MPa
W krokach co		1 bar	1 psi
			0,1 MPa
<b>Dokładność / odchylenie</b>			
Dokładność punktu przełączania		< ± 0,5	
	[% zakresu]		
Powtarzalność	[% zakresu]	< ± 0,1; (z wahaniami temperatury < 10 K)	
Odchyłka od charakterystyki	[% zakresu]	< ± 0,25 (BFSL) / < ± 0,5 (LS); (BFSL = Best Fit Straight Line; LS = ustawianie wartości brzegowej)	
Odchylenie histerezy	[% zakresu]	< ± 0,25	
Stabilność długotrwała	[% zakresu]	< ± 0,05; (na 6 miesięcy)	
Współczynnik temperaturowy punktu zerowego	[% na zakres 10 K]	0,2; (-25...80 °C)	



## Czujnik ciśnienia z wyświetlaczem

PN-400-SEU76-QFRKG/US/ IV

Współczynnik temperaturowy zakresu [% na zakres 10 K]	0,2; (-25...80 °C)								
<b>Czasy reakcji</b>									
Czas reakcji [ms]	< 3								
Programowalny czas opóźnienia dS, dr [s]	0...50								
<b>Software / programowanie</b>									
Możliwości parametryzacji	histereza / okno; normalnie otwarte / zamknięte; logika przełączania; opóźnienie załączania/resetowania wyjścia przełączającego; Tłumienie; Jednostka wyświetlana								
<b>Interfejsy</b>									
Interfejs komunikacyjny	IO-Link								
Typ transmisji	COM2 (38,4 kBaud)								
IO-Link Revision	1.1								
Norma SDCI	IEC 61131-9								
SIO tryb	tak								
Wymagany typ portu master	A; (dla niepodłączonego pinu 2 : B)								
Obsługiwane DeviceID	<table border="1"> <tr> <td>Typ działania</td> <td>DeviceID</td> </tr> <tr> <td>Factory setting / CMPT = 2</td> <td>450</td> </tr> <tr> <td>Status_B High Resolution / CMPT = 3</td> <td>627</td> </tr> </table>	Typ działania	DeviceID	Factory setting / CMPT = 2	450	Status_B High Resolution / CMPT = 3	627		
Typ działania	DeviceID								
Factory setting / CMPT = 2	450								
Status_B High Resolution / CMPT = 3	627								
Uwaga	Więcej informacji można znaleźć w pliku PDF IODD w sekcji „Pliki do pobrania”								
<b>Factory setting / CMPT = 2</b>									
Profil	Smart Sensor: Process Data Variable; Device Identification, Device Diagnosis								
Min.czas cyklu procesu [ms]	2,3								
Rozdzielczość IO-Link - ciśnienie [bar]	1								
Rozdzielczość IO-Link - ciśnienie [MPa]	0,1								
Dane procesowe IO-Link (cykliczne)	<table border="1"> <tr> <td>Funkcja</td> <td>długość bajtu</td> </tr> <tr> <td>Ciśnienie</td> <td>14</td> </tr> <tr> <td>informacje o przełączaniu binarnym</td> <td>2</td> </tr> </table>	Funkcja	długość bajtu	Ciśnienie	14	informacje o przełączaniu binarnym	2		
Funkcja	długość bajtu								
Ciśnienie	14								
informacje o przełączaniu binarnym	2								
Funkcje IO-Link (acykliczne)	nazwa przypisana do aplikacji								
<b>Status_B High Resolution / CMPT = 3</b>									
Profil	Smart Sensor ED2: Digital Measuring Sensor (0x000A), Identification and Diagnosis (0x4000)								
Min.czas cyklu procesu [ms]	3								
Rozdzielczość IO-Link - ciśnienie [bar]	0,2								
Rozdzielczość IO-Link - ciśnienie [MPa]	0,02								
Dane procesowe IO-Link (cykliczne)	<table border="1"> <tr> <td>Funkcja</td> <td>długość bajtu</td> </tr> <tr> <td>Ciśnienie</td> <td>16</td> </tr> <tr> <td>status urządzenia</td> <td>4</td> </tr> <tr> <td>informacje o przełączaniu binarnym</td> <td>2</td> </tr> </table>	Funkcja	długość bajtu	Ciśnienie	16	status urządzenia	4	informacje o przełączaniu binarnym	2
Funkcja	długość bajtu								
Ciśnienie	16								
status urządzenia	4								
informacje o przełączaniu binarnym	2								
Funkcje IO-Link (acykliczne)	nazwa przypisana do aplikacji								
<b>Warunki pracy</b>									
Temperatura otoczenia [°C]	-25...80								

# PN7370



## Czujnik ciśnienia z wyświetlaczem

PN-400-SEU76-QFRKG/US/ IV

Temperatura składowania [°C]	-40...100
Ochrona	IP 65; IP 67

### Testy / dopuszczenia

EMC	DIN EN 61000-6-2	
	DIN EN 61000-6-3	
Odporność na wstrząsy	DIN EN 60068-2-27	50 g (11 ms)
Odporność na wibracje	DIN EN 60068-2-6	20 g (10...2000 Hz)
MTTF [lata]		214
Dopuszczenie UL	Dopuszczenie UL numer	J003
Dyrektywa PED Urządzenia Ciśnieniowe	dobra praktyka inżynierska; może być stosowany do płynów grupy 2; płyny grupy 1 na zapytanie	

### Dane mechaniczne

Waga [g]	218,5
Materiał	1.4542 (17-4 PH / 630); stal nierdzewna (1.4404 / 316L); PBT+PC-GF30; PBT-GF20; PC
Materiały części w kontakcie z medium	1.4542 (17-4 PH / 630)
Min. liczba cykli ciśnienia	100 milionów
Moment dokręcający [Nm]	25...35; (zalecany; W zależności od użytej pasty smarującej, uszczelnienia i ciśnienia.)
Przyłącze procesowe	połączenie gwintowane 7/16" - 20 UNF Gwint wewnętrzny
Zintegrowany tłumik	nie (można zainstalować)

### Wyświetlacze / elementy robocze

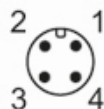
Wyświetlacz	Jednostka wyświetlana	3 x LED, kolor zielony (bar, psi, MPa)
	Stan wyjścia	2 x LED, kolor żółty
	Wartość mierzona	wyświetlacz alfanumeryczny, czerwony / zielony 4-cyfrowy

### Uwagi

Sztuk w opakowaniu	1 szt.
--------------------	--------

### Połączenie elektryczne

Konektor: 1 x M12; kodowanie: A; Styki: połączone



# PN7370



## Czujnik ciśnienia z wyświetlaczem

PN-400-SEU76-QFRKG/USI /V

### Podłączenie



OUT1	Wyjście przełączające IO-Link
OUT2	Wyjście przełączające Kolory zgodne z DIN EN 60947-5-2 Kolory żył :
BK =	czarny
BN =	brązowy
BU =	niebieski
WH =	biały