

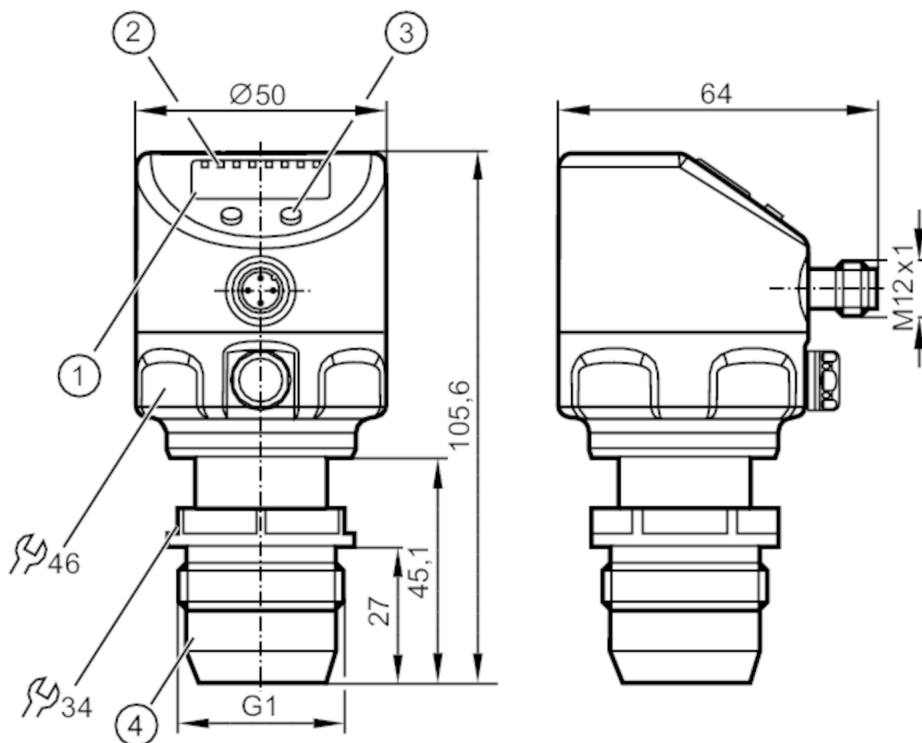


## Czujnik ciśnienia z wyświetlaczem i płaską celką pomiarową

PI-1,6-REA01-MFRKG/US/ IP

Artykuły alternatywne: PI1817

Przy doborze urządzenia alternatywnego prosimy zwrócić uwagę na różne dane techniczne!



- 1 wyświetlacz alfanumeryczny 4-cyfrowy
- 2 diody LED
- 3 przycisk do programowania
- 4 G 1 stożek uszczelniający gwint zewnętrzny

ACS CRN EC 1935/2004 EHEDG Tested FCM

### Cechy produktu

Liczba wejść i wyjść	Liczba wyjść binarnych: 2; Liczba wyjść analogowych: 1			
Zakres pomiarowy	-0,1...1,6 bar	-100...1600 mbar	-1,46...23,2 psi	-10...160 kPa
Przyłącze procesowe	połączenie gwintowane G 1 gwint zewnętrzny stożek uszczelniający Uwaga: Urządzenie może być instalowane tylko w przyłączy procesowym dla stożka uszczelniającego G1.; Stożek uszczelniający G1 urządzenia nadaje się tylko do adapterów z metalowym ogranicznikiem końcowym.			

### Aplikacja

Konstrukcja	styki pozłacane		
Aplikacja	montaż zabudowany do przemysłu spożywczego		
Media	Media lepkie i zawiesiny; ciecze i gazy		
Temperatura medium [°C]	-25...125; (145 max. 1h)		
Minimalne ciśnienie niszczące	40000 mbar	580 psi	4000 kPa
Wytrzymałość na ciśnienie	15000 mbar	215 psi	1500 kPa
Odporność na podciśnienie [mbar]	-1000		
Rodzaj ciśnienia	ciśnienie względne		
Brak strefy martwej	tak		
MAWP (dla aplikacji zgodnych z CRN) [bar]	15		



## Czujnik ciśnienia z wyświetlaczem i płaską celką pomiarową

PI-1,6-REA01-MFRKG/US/ IP

Dane elektryczne					
Min. rezystancja izolacji	[MΩ]	100; (500 V DC)			
Klasa ochrony		III			
Zabezpieczenie przed odwrotną polaryzacją		tak			
Zintegrowana funkcja Watchdog		tak			
2-przewodowy					
Napięcie zasilania	[V]	20...32 DC			
Pobór prądu	[mA]	3,6...21			
Czas rozruchu	[s]	1			
3-przewodowy					
Napięcie zasilania	[V]	18...32 DC			
Pobór prądu	[mA]	< 45			
Czas rozruchu	[s]	0,5			
Wejścia / wyjścia					
Liczba wejść i wyjść		Liczba wyjść binarnych: 2; Liczba wyjść analogowych: 1			
Wyjścia					
Łączna liczba wyjść		2			
Sygnal wyjściowy		sygnal przełączający; sygnal analogowy; IO-Link; (konfigurowalne)			
Wykonanie elektryczne		PNP/NPN			
Liczba wyjść binarnych		2			
Funkcja wyjścia		normalnie otwarte / zamknięte; (parametryzowalna)			
Liczba wyjść analogowych		1			
Analogowe wyjście prądowe	[mA]	4...20, odwracalny; (skalowany)			
Zabezpieczenie przed zwarciami		tak			
Typ zabezpieczenia przed zwarciami		impulsowe			
Zabezpieczenie przed przeciążeniem		tak			
2-przewodowy					
Maks. obciążenie	[Ω]	300			
3-przewodowy					
Maks. spadek napięcia wyjścia przełączającego DC	[V]	2			
Prąd obciążenia wyjścia przełączającego DC	[mA]	250			
Częstotliwość przełączania DC	[Hz]	125			
Maks. obciążenie	[Ω]	(U <sub>b</sub> - 10 V) / 20 mA			
Zakres pomiaru / nastaw					
Zakres pomiarowy		-0,1...1,6 bar	-100...1600 mbar	-1,46...23,2 psi	-10...160 kPa
Punkt przełączania SP		-96...1600 mbar	-1,4...23,2 psi	-9,6...160 kPa	
Punkt resetu rP		-100...1598 mbar	-1,44...23,16 psi	-10...159,8 kPa	
Wyjście analogowe / dolna wartość		-100...1200 mbar	-1,46...17,42 psi	-10...120 kPa	



## Czujnik ciśnienia z wyświetlaczem i płaską celką pomiarową

PI-1,6-REA01-MFRKG/US/ IP

Wyjście analogowe / górna wartość	300...1600 mbar	4,34...23,2 psi	30...160 kPa
W krokach co	2 mbar	0,02 psi	0,2 kPa
Ustawienia fabryczne		SP1 = 0,4 bar	rP1 = 0,368 bar
		SP2 = 1,2 bar	rP2 = 1,168 bar
		ASP = 0,0 bar	AEP = 1,6 bar

### Dokładność / odchylenie

Dokładność punktu przełączania [% zakresu]	< ± 0,2; (Turn down 1:1)
Powtarzalność [% zakresu]	< ± 0,1; (z wahaniami temperatury < 10 K; Turn down 1:1)
Odchyłka od charakterystyki [% zakresu]	< ± 0,2; (Turn down 1:1, liniowość uwzględniająca histerezę i powtarzalność, ustawienie wartości granicznej według normy DIN EN IEC 62828-1)
Odchylenie liniowości [% zakresu]	< ± 0,15; (Turn down 1:1)
Odchylenie histerezy [% zakresu]	< ± 0,15; (Turn down 1:1)
Stabilność długotrwała [% zakresu]	< ± 0,1; (Turn down 1:1; na rok)
Współczynnik temperaturowy punktu zerowego [% na zakres 10 K]	< ± 0,05; (0...70 °C)
Współczynnik temperaturowy zakresu [% na zakres 10 K]	< ± 0,15; (0...70 °C)

### Czasy reakcji

Tłumienie wartości procesowej dAP [s]	0...30
Tłumienie wyjścia analogowego dAA [s]	0,01...99,99
<b>2-przewodowy</b>	
Czas odpowiedzi skokowej wyjścia analogowego [ms]	45
<b>3-przewodowy</b>	
Minimalny czas odpowiedzi wyjścia przełączającego (dAP) [ms]	3
Czas odpowiedzi skokowej wyjścia analogowego [ms]	7

### Interfejsy

Interfejs komunikacyjny	IO-Link
Typ transmisji	COM2 (38,4 kBaud)
IO-Link Revision	1.0
Profil	brak Profilu
SIO tryb	tak
Wymagany typ portu master	A
Ilość danych analogowych	1
Ilość danych binarnych	2
Min.czas cyklu procesu [ms]	2,3



## Czujnik ciśnienia z wyświetlaczem i płaską celką pomiarową

PI-1,6-REA01-MFRKG/US/ IP

Obsługiwane DeviceID	Typ działania domyślnie	DeviceID 727
----------------------	----------------------------	-----------------

### Warunki pracy

Temperatura otoczenia [°C]	-25...80
Temperatura składowania [°C]	-40...100
Ochrona	IP 67; IP 68; IP 69K

### Testy / dopuszczenia

EMC	EN 61000-4-2 ESD	4 kV CD / 8 kV AD
	EN 61000-4-3 w.cz. promieniowane	10 V/m
	EN 61000-4-4 Burst	2 kV
	EN 61000-4-5 Surge	0,5/1 kV
	EN 61000-4-6 w. cz. przewodzone	10 V
Odporność na wstrząsy	DIN IEC 68-2-27	50 g (11 ms)
Odporność na wibracje	DIN IEC 68-2-6	20 g (10...2000 Hz)
MTTF [lata]	154	
Uwaga dotycząca dopuszczeń	certyfikat testów fabrycznych dostępny do pobrania ze strony <a href="http://www.factory-certificate.ifm">www.factory-certificate.ifm</a>	
Dopuszczenie UL	Dopuszczenie UL numer	J019
	Numer UL	E174189

### Dane mechaniczne

Waga [g]	380,5
Materiał	stal nierdzewna (1.4404 / 316L); FKM; PTFE; PBT; PEI; PFA
Materiały części w kontakcie z medium	ceramika (99,9 % Al <sub>2</sub> O <sub>3</sub> ); stal kwasoodporna (1.4435 / 316L); charakterystyka powierzchniowa: Ra < 0,4 / Rz 4; PTFE
Min. liczba cykli ciśnienia	100 milionów
Przyłącze procesowe	połączenie gwintowane G 1 gwint zewnętrzny stożek uszczelniający Uwaga: Urządzenie może być instalowane tylko w przyłączy procesowym dla stożka uszczelniającego G1.; Stożek uszczelniający G1 urządzenia nadaje się tylko do adapterów z metalowym ogranicznikiem końcowym.

### Wyświetlacze / elementy robocze

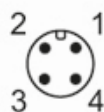
Wyświetlacz	Jednostka wyświetlana	LED, kolor zielony
	Stan wyjścia	LED, kolor żółty
	Wyświetlanie funkcji	wyświetlacz alfanumeryczny, 4-cyfrowy
	Wartość mierzona	wyświetlacz alfanumeryczny, 4-cyfrowy
Jednostka wyświetlana	mbar; kPa; psi; inH <sub>2</sub> O; mWS; % zakresu	

### Uwagi

Sztuk w opakowaniu	1 szt.
--------------------	--------

### Połączenie elektryczne

Konektor: 1 x M12; kodowanie: A; Styki: połączane

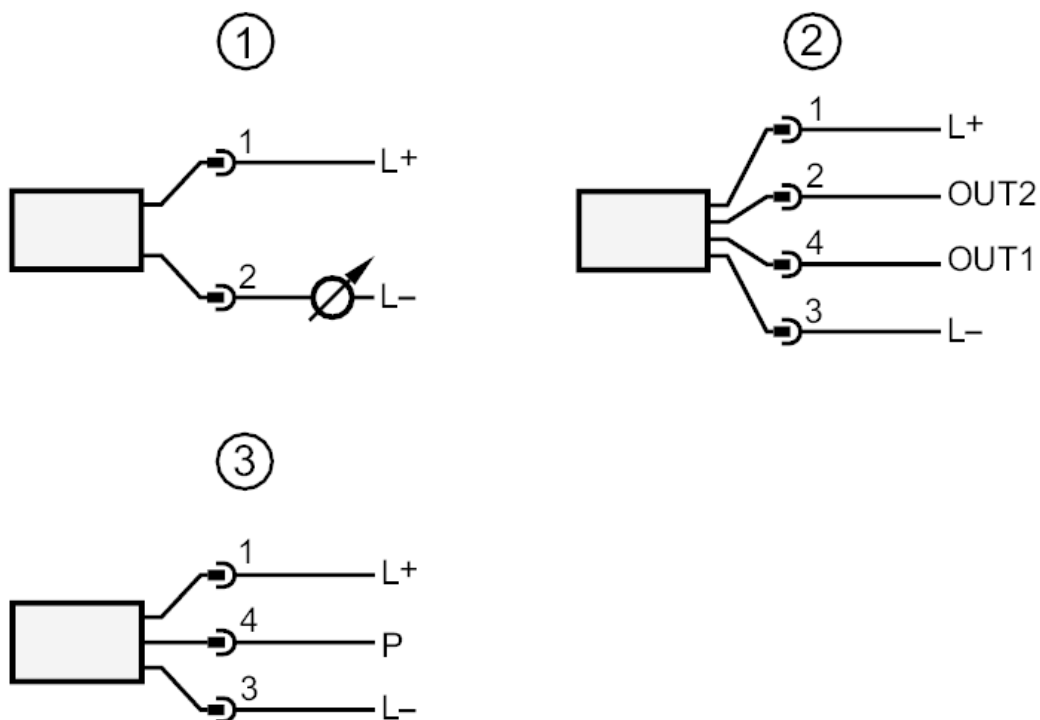




## Czujnik ciśnienia z wyświetlaczem i płaską celką pomiarową

PI-1,6-REA01-MFRKG/US/ IP

### Podłączenie



- 1            Podłączenie 2-przewodowe
- 2            Podłączenie 3-przewodowe :
- OUT1       Wyjście przełączające
- OUT2       Wyjście przełączające
- wyjście analogowe
- 3            Podłączenie do parametryzacji poprzez IO-Link (P = komunikacja poprzez IO-Link)