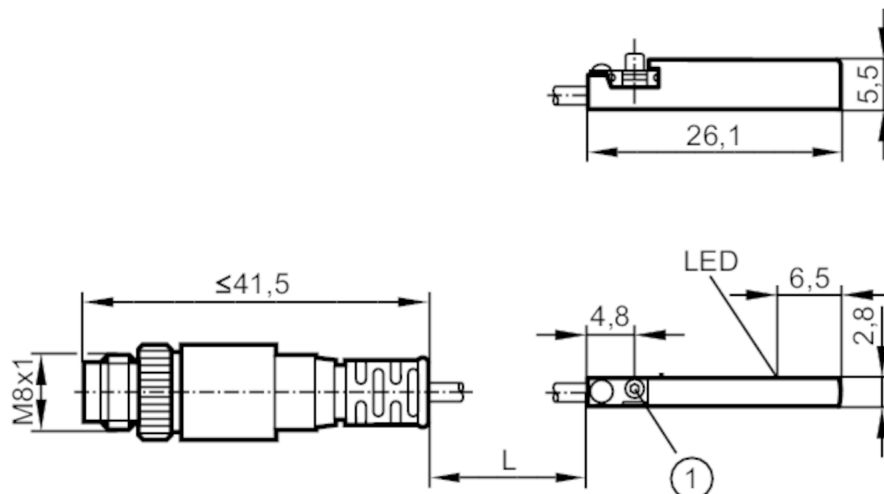


MK5322



Czujnik do siłowników z rowkiem typu C

MKC3028BBPKG/G/0,5M/ZH/ASR



1 zacisk montażowy



Cechy produktu

Wykonanie elektryczne	PNP
Funkcja wyjścia	normalnie otwarte
Wymiary [mm]	26,1 x 2,8 x 5,5

Dane elektryczne

Napięcie zasilania [V]	10...30 DC; (supply class 2 zgodnie z cULus)
Pobór prądu [mA]	< 10
Klasa ochrony	III
Zabezpieczenie przed odwrotną polaryzacją	tak
Maks. czas rozruchu [ms]	30

Wyjścia

Wykonanie elektryczne	PNP
Funkcja wyjścia	normalnie otwarte
Maks. spadek napięcia wyjścia przełączającego DC [V]	2,5
Prąd obciążenia wyjścia przełączającego DC [mA]	100
Częstotliwość przełączania DC [Hz]	10000
Zabezpieczenie przed zwarciami	tak
Zabezpieczenie przed przeciążeniem	tak

Strefa działania

Czułość magnetyczna [mT]	2,8
Prędkość przesuwu [m/s]	> 10

Dokładność / odchylenie

Histeresa [mm]	1,5
----------------	-----

MK5322



Czujnik do siłowników z rowkiem typu C

MKC3028BBPKG/G/0,5M/ZH/ASR

Powtarzalność [mm] < 0,2

Warunki pracy

Temperatura otoczenia [°C] -25...85

Ochrona IP 65; IP 67

Testy / dopuszczenia

EMC	EN 61000-4-2 ESD	- CD / 8 kV AD
	EN 61000-4-3 w.cz. promieniowane	10 V/m
	EN 61000-4-4 Burst	2 kV
	EN 61000-4-6 w. cz. przewodzone	10 V
	EN 55011	klasa B

MTTF [lata] 3731

Dopuszczenie UL Dopuszczenie UL numer C008

Dane mechaniczne

Waga [g] 14

Montaż montaż zabudowany

Typ montażu zacisk montażowy na klucz imbusowy, rozmiar SW 0,9

Wykonanie dla cylindrów siłowniki z rowkami typu C

Wymiary [mm] 26,1 x 2,8 x 5,5

Materiał obudowa: PA; zacisk montażowy: stal kwasoodporna

Wyświetlacze / elementy robocze

Wyświetlacz Stan wyjścia 1 x LED, kolor żółty

Aksesoria

Dostarczane elementy Klucz imbusowy: 1

Uwagi

Sztuk w opakowaniu 1 szt.

Połączenie elektryczne - wtyk

Przewód: 0,5 m, PUR

Konektor: 1 x M8; kodowanie: A; Nakrętka: Nakrętka radełkowana, obrotowe



MK5322



Czujnik do siłowników z rowkiem typu C

MKC3028BBPKG/G/0,5M/ZH/ASR

Podłączenie

